

公司代码：600740

公司简称：山西焦化

山西焦化股份有限公司

2016 年年度报告

重要提示

一、本公司董事会、监事会及董事、监事、高级管理人员保证年度报告内容的真实、准确、完整，不存在虚假记载、误导性陈述或重大遗漏，并承担个别和连带的法律责任。

二、未出席董事情况

未出席董事职务	未出席董事姓名	未出席董事的原因说明	被委托人姓名
董事	支亚毅	因事未能出席会议	郭文仓
董事	杨世红	因事未能出席会议	李峰

三、致同会计师事务所（特殊普通合伙）为本公司出具了标准无保留意见的审计报告。

四、公司负责人郭文仓、主管会计工作负责人王文斌及会计机构负责人（会计主管人员）王晓军声明：保证年度报告中财务报告的真实、准确、完整。

五、经董事会审议的报告期利润分配预案或公积金转增股本预案

2016 年度，公司实现净利润 45,525,265.75 元，归属于母公司所有者的净利润 44,216,440.78 元，截至本报告期末，可供股东分配的利润为-1,206,824,522.78 元，根据公司实际情况，公司董事会建议本年度不进行利润分配，也不利用资本公积金转增股本。

该议案尚需提交公司股东大会审议。

六、前瞻性陈述的风险声明

适用 不适用

本报告中所涉及的未来计划等前瞻性陈述不构成公司对投资者的实质承诺，请投资者注意投资风险。

七、是否存在被控股股东及其关联方非经营性占用资金情况

否

八、是否存在违反规定决策程序对外提供担保的情况？

否

九、重大风险提示

适用 不适用

公司已在本报告中详细描述存在的行业风险、市场风险等，敬请查阅经营情况讨论与分析中关于公司未来发展的讨论与分析中可能面对的风险因素及对策部分的内容。

十、 其他

适用 不适用

目录

第一节	释义.....	4
第二节	公司简介和主要财务指标.....	4
第三节	公司业务概要.....	7
第四节	经营情况讨论与分析.....	8
第五节	重要事项.....	21
第六节	普通股股份变动及股东情况.....	30
第七节	优先股相关情况.....	35
第八节	董事、监事、高级管理人员和员工情况.....	36
第九节	公司治理.....	43
第十节	公司债券相关情况.....	44
第十一节	财务报告	45
第十二节	备查文件目录.....	164

第一节 释义

一、 释义

在本报告书中，除非文义另有所指，下列词语具有如下含义：

常用词语释义		
中国证监会	指	中国证券监督管理委员会
上交所	指	上海证券交易所
焦煤集团、山西焦煤	指	山西焦煤集团有限责任公司
山焦集团	指	山西焦化集团有限公司
山西焦化、本公司、公司	指	山西焦化股份有限公司
飞虹化工公司	指	山西焦煤集团飞虹化工股份有限公司
中煤华晋	指	山西中煤华晋能源有限责任公司
西山煤电	指	山西西山煤电股份有限公司
山西三维	指	山西三维集团股份有限公司
《公司法》	指	《中华人民共和国公司法》
《公司章程》	指	《山西焦化股份有限公司章程》
元、万元	指	人民币元、人民币万元

第二节 公司简介和主要财务指标

一、 公司信息

公司的中文名称	山西焦化股份有限公司
公司的中文简称	山西焦化
公司的外文名称	ShanXi Coking Co., Ltd
公司的外文名称缩写	SCC
公司的法定代表人	郭文仓

二、 联系人和联系方式

	董事会秘书	证券事务代表
姓名	李峰	王洪云
联系地址	山西省洪洞县广胜寺镇	山西省洪洞县广胜寺镇
电话	0357-6626012	0357-6625471
传真	0357-6625045	0357-6625045
电子信箱	msc@sxjh.com.cn	msc@sxjh.com.cn

三、 基本情况简介

公司注册地址	山西省洪洞县广胜寺镇
公司注册地址的邮政编码	041606
公司办公地址	山西省洪洞县广胜寺镇
公司办公地址的邮政编码	041606
公司网址	http://www.sxjh.com.cn
电子信箱	sjgf@public.lf.sx.cn

四、信息披露及备置地点

公司选定的信息披露媒体名称	《中国证券报》、《上海证券报》
登载年度报告的中国证监会指定网站的网址	http://www.sse.com.cn
公司年度报告备置地点	董事会秘书处

五、公司股票简况

公司股票简况				
股票种类	股票上市交易所	股票简称	股票代码	变更前股票简称
A股	上海证券交易所	山西焦化	600740	*ST山焦

六、其他相关资料

公司聘请的会计师事务所（境内）	名称	致同会计师事务所（特殊普通合伙）
	办公地址	北京市建国门外大街 22 号赛特广场 5 层
	签字会计师姓名	韩瑞红、彭素红
报告期内履行持续督导职责的保荐机构	名称	光大证券股份有限公司
	办公地址	上海市静安区新闻路 1508 号
	签字的保荐代表人姓名	郭护湘、刘立冬
	持续督导的期间	募集资金使用完成后,预计时间为 2017 年 12 月 31 日。

七、近三年主要会计数据和财务指标

(一) 主要会计数据

单位：元 币种：人民币

主要会计数据	2016年	2015年	本期比上年同期增减 (%)	2014年
营业收入	4,038,150,179.24	3,365,841,040.08	19.97	4,965,151,232.67
归属于上市公司股东的净利润	44,216,440.78	-830,206,780.21	不适用	19,767,350.66
归属于上市公司股东的扣除非经常性损益的净利润	29,170,232.51	-799,082,868.16	不适用	31,583,704.38
经营活动产生的现金流量净额	1,136,762,846.91	-719,122,947.40	不适用	319,937,473.49
	2016年末	2015年末	本期末比上年同期末增减 (%)	2014年末
归属于上市公司股东的净资产	2,040,758,336.68	1,996,368,209.22	2.22	2,826,378,945.68
总资产	10,708,790,916.39	10,601,336,566.90	1.01	10,724,147,472.82

(二) 主要财务指标

主要财务指标	2016年	2015年	本期比上年同期增减(%)	2014年
基本每股收益(元/股)	0.0577	-1.0842	不适用	0.0258
稀释每股收益(元/股)				0.0258
扣除非经常性损益后的基本每股收益(元/股)	0.0381	-1.0436	不适用	0.0412
加权平均净资产收益率(%)	2.19	-34.43	不适用	0.70
扣除非经常性损益后的加权平均净资产收益率(%)	1.45	-33.14	不适用	1.12

报告期末公司前三年主要会计数据和财务指标的说明

适用 不适用

八、境内外会计准则下会计数据差异

(一) 同时按照国际会计准则与按中国会计准则披露的财务报告中净利润和归属于上市公司股东的净资产差异情况

适用 不适用

(二) 同时按照境外会计准则与按中国会计准则披露的财务报告中净利润和归属于上市公司股东的净资产差异情况

适用 不适用

(三) 境内外会计准则差异的说明:

适用 不适用

九、2016年分季度主要财务数据

单位:元 币种:人民币

	第一季度 (1-3月份)	第二季度 (4-6月份)	第三季度 (7-9月份)	第四季度 (10-12月份)
营业收入	562,246,809.60	871,706,385.54	1,013,157,413.11	1,591,039,570.99
归属于上市公司股东的净利润	-99,116,578.74	12,741,916.66	55,504,749.90	75,086,352.96
归属于上市公司股东的扣除非经常性损益后的净利润	-99,961,574.85	12,262,936.00	53,686,402.93	63,182,468.43
经营活动产生的现金流量净额	-218,159,845.41	295,766,095.05	-16,108,306.18	1,075,264,903.45

季度数据与已披露定期报告数据差异说明

适用 不适用

十、非经常性损益项目和金额

适用 不适用

单位:元 币种:人民币

非经常性损益项目	2016年金额	附注(如适用)	2015年金额	2014年金额
非流动资产处置损益	-376,515.53		-24,495,023.47	-3,446,294.98
越权审批,或无正式批准文件,或偶发性的税收返还、减免				
计入当期损益的政府补助,但与公司正常经营业务密切相关,符	10,269,961.13		7,171,304.79	12,017,520.48

合国家政策规定、按照一定标准定额或定量持续享受的政府补助除外				
单独进行减值测试的应收款项减值准备转回	11,909,225.12			505,173.16
除上述各项之外的其他营业外收入和支出	-1,674,243.68		-5,168,129.24	-1,586,097.83
其他符合非经常性损益定义的损益项目	-5,082,187.97		-8,641,180.79	-19,117,907.73
少数股东权益影响额	-19.80		5,870.73	-125,386.18
所得税影响额	-11		3,245.93	-63,360.64
合计	15,046,208.27		-31,123,912.05	-11,816,353.72

十一、 采用公允价值计量的项目

适用 不适用

十二、 其他

适用 不适用

第三节 公司业务概要

一、报告期内公司所从事的主要业务、经营模式及行业情况说明

公司从事的主要业务有：焦炭及相关化工产品的生产和销售。报告期内，公司的主营业务未发生重大变化。

经营模式：本公司主要从事焦炭及相关化工产品的生产和销售，主导产品为冶金焦炭，副产品有：甲醇、炭黑、硫酸、工业萘、改制沥青、纯苯等。

行业情况说明：2016 年国内经济稳中有进，GDP 增长 6.7%，特别是在四季度增长了 6.8%。建筑、运输等行业投资额增加，刺激国内钢焦消费需求增加，钢价上涨，钢铁行业扭转了亏损局面，实现盈利；焦炭价格涨幅巨大，主产区山西焦炭价格涨幅最高达 300%。

煤炭钢铁行业“去产能”，助推焦炭价格不断攀升。2016 年 2 月，国务院发布了 6 号文和 7 号文，分别确定了“十三五”期间钢铁煤炭去产能的量化目标，至 2016 年底，已超额实现钢铁 6500 万吨、煤炭 2.9 亿吨的去产能。煤炭和钢铁行业的去产能化，对焦炭行业受益颇多，尤其在煤炭行业执行 276 个工作日制度后，国内煤炭产量出现大幅下滑，炼焦煤价格连续上涨，焦炭价格上涨有了成本的支撑。同时，在下游钢铁行业市场好转的情况下，焦炭需求增加，焦炭价格不断攀升，焦化行业利润率显著增长。

国家环保政策施压，为焦炭价格提供有力支撑。2016 年一系列限产政策接连出台，钢、焦的主产省份河北、山西以及山东等地焦炭供应紧缩，虽然钢铁企业也在限产，但在焦炭库存偏低的情况下，焦炭采购价难以下调，焦炭价格持续高位运行。

2016 年 8 月 18 日，国家相关部门发布《关于进一步做好货车非法改装和超限超载治理工作的意见》等文件。焦炭的货物运输周期拉长，运输成本上涨。货运周期长使焦炭供不应求的状况更为突出。在下游钢铁对焦炭需求不减的情况下，钢厂对焦炭提价采购，助推焦炭价格持续上涨。

二、报告期内公司主要资产发生重大变化情况的说明

适用 不适用

三、报告期内核心竞争力分析

适用 不适用

（一）煤焦化传统产业链完整

公司以焦炭生产为基础，向上游追溯配套有煤炭资源和洗煤装置；下游配套 30 万吨/年煤焦油加工装置、8 万吨/年炭黑生产装置、10 万吨/年粗苯加氢精制装置、以焦炉煤气和水煤气为原料的甲醇生产装置，已形成完整的煤焦化及其副产品初加工的产业链。公司在生产过程中大力推

广精细化配煤技术，普及智能配煤专家系统，引导焦化企业通过改进配煤工艺，实现精细化配煤。坚持客户导向，定制化生产，满足不同钢铁企业焦炭质量个性要求。

（二）转型升级发展现代煤化工

依托公司现有煤化工企业的基础条件、人才和技术优势，确定了煤制烯烃的工艺技术路线及设计方案，正在建设省级重点项目 60 万吨/年煤制烯烃项目及其原料配套项目 100 万吨甲醇/年。该项目的建设，是传统煤化工和现代煤化工的有机结合，是公司由传统煤化工向现代煤化工的转型跨越发展，对公司的现代煤化工建设有着里程碑式的意义。

（三）基础设施完善

公司周边有南同蒲铁路线、霍侯一级路、大运高速公路，交通发达。我公司有铁运和汽运公司专职机构，有自身建设的 8 股道铁路专用线，运能可达 1200 万吨，完全能够满足公司物流的供应和运输。公司已铺设投用了 DN900 输水管道，输送能力 2300m³/h，由水源直接送至生产厂区，可满足公司生产生活（用水量 1300m³/h）的用水需求。公司建设有 3 个 110 千伏安的变电站，可满足日常生产生活需求。

（四）管理体制健全

编制企业发展战略规划，明确发展目标；建立严密的组织结构，切实可行的激励机制，制订规范严密的公司章程，设置科学高效的管理和监督机构，订立岗位职责和操作规程，启用 OA 等企管软件，以提高工作效率；建立融资体系，筹备资金，以保证企业项目建设的顺利进行。经过 40 多年的发展，公司先后通过了国家 ISO9001 质量管理体系认证、ISO14001 环境管理体系认证及 OHSAS18001 职业健康安全管理体系认证。

（五）技术力量较强

公司经过多年的发展，积聚了大量的各专业技术人才。通过外委培训、导师带徒、岗位练兵、技能大赛、技能创新工作室创建等办法，培养了一大批实用操作性技术人才。也通过逐年引进大学专科及以上学历的学生、职业学院或技校学生，加大技能培训和学历教育的力度，不断优化人员结构，建设了一支高素质的科技技术人才队伍。

第四节 经营情况讨论与分析

一、经营情况讨论与分析

2016 年，受国内经济增长温和回升，基础设施、房地产和汽车行业超预期增长影响，钢材产量、需求量小幅回升，对焦炭产销及价格形成有效支撑（据国家统计局数据显示，2016 年全国粗钢产量 8.08 亿吨，同比增长 1.2%，粗钢表观消费 7.09 亿吨，同比增长 2%），焦化企业摆脱亏损已久的局面。

安全生产方面，公司始终坚持“安全第一，预防为主，综合治理”安全生产方针，认真贯彻《中华人民共和国安全生产法》，建立和完善了“党政同责、一岗双责、失职追责”的责任体系，结合企业自身实际情况，认真贯彻落实安全工作部署和“生命至上，规章至尊”的原则，严格落实安全责任，强化三基建设，深化专项整治，消除重大隐患，全年安全生产工作稳定良好。

环保管控方面，公司围绕贯彻落实《中华人民共和国环境保护法》及《炼焦化学工业污染物排放标准》等法律法规与标准要求，加快实施环保提标升级改造项目、开展环境隐患排查与整治、推进清洁文明单位创建、强化内部管理考核等工作，取得良好效果。

煤炭采购方面，公司按照“保需求、提质量、拓煤源、稳价格”的工作思路，积极与供户对接，积极开发新煤源，努力实现“菜单式”供煤，保证了焦炭产量和经济配煤需求。

化工供应方面，公司积极巩固和开发战略客户，加大化工原料和产品网上竞价购销力度，由原来“一旬一次”改为“一周一次”，制定了风险防范措施，建立了快速反应定价机制，努力做到供销均衡、产销平衡。

产品销售方面，公司紧抓市场回暖的有利时机，调价格、拓市场、强管理，使得产品销售稳步推进。

绩效考核方面，公司在转变管理思想，创新体制机制同时，在“模拟市场、分灶吃饭、一厂一策、独立核算”的绩效管理机制下，经过深入调研，制定了“分灶吃饭”考核方案。通过实施分灶吃饭考核方案，在考核安全、环保、工艺、设备、劳动纪律、现场管理等基础指标的同时，

对生产厂突出了内部利润考核，充分发挥各生产厂自主管理权，最大限度提高产量、节能降耗，降低成本；对经营部门突出了供、产、销平衡收益考核和价格收益考核，最大限度提高了公司效益。

对标管理方面，公司始终围绕管理提升扎实推进全面对标管理工作，坚持对标改进，采用四个层次进行对标。一是每月公司内部三个炼焦车间、三个回收车间之间对标，各厂与历史最好水平对标；二是与集团内部焦化企业对标；三是甲醇系统参与临汾市甲醇能效水平对标，同时和襄汾光大对标；四是与先进企业河南博海化工、江苏天裕、沂州煤焦化对标。从产能释放、工艺优化、对标改进、提质增效等方面，不断进行对标找出差距，强化焦炭、化工两大板块减亏，确保各生产装置实现安全稳定运行。针对与先进企业的对标差距，公司制定了面向六个生产厂和五个专业处室的 15 项具体对标改进措施，目前正如期推进。

资产重组方面：2015 年 12 月 30 日，公司股票开始停牌；2016 年 4 月 6 日，披露了重组预案等文件；2016 年 4 月 14 日，公司收到上海证券交易所下发的《关于对山西焦化股份有限公司发行股份购买资产并募集配套资金暨关联交易预案信息披露的问询函》；2016 年 4 月 27 日，公司披露了关于问询函的回复以及修订后的重组预案文件，公司股票复牌；因公司距首次召开董事会审议重组方案并披露重组预案满 6 个月，根据《上市公司重大资产重组信息披露及停复牌业务指引》的相关要求，公司股票于 2016 年 10 月 21 日起停牌；2016 年 10 月 26 日，第七届董事会十三次会议审议通过《关于调整重大资产重组发行价格相关事项的议案》，按照有关规定董事会调整重组发行价格后应复牌，所以公司向上交所申请，公司股票于 2016 年 10 月 27 日复牌；2016 年 12 月 22 日，公司收到焦煤集团转发的《山西省人民政府国有资产监督管理委员会关于山西焦化集团有限公司对山西焦化股份有限公司实施重大资产重组的批复》（晋国资产函〔2016〕813 号），就本次重大资产重组涉及的国有股权管理问题予以批复；2016 年 12 月 23 日，公司召开 2016 年第一次临时股东大会，审议通过了本次重大资产重组方案；2016 年 12 月 26 日，公司将本次重大资产重组方案申请材料上报中国证监会；2016 年 12 月 29 日，公司收到中国证监会出具的《中国证监会行政许可申请受理通知书》（163888 号），中国证监会依法对公司提交的《山西焦化股份有限公司上市公司发行股份购买资产核准》行政许可申请材料进行了审查，认为该申请材料齐全，符合法定形式，决定对该行政许可申请予以受理。

二、报告期内主要经营情况

2016年5月份以来，受国家供给侧结构性改革因素影响，国内钢铁企业复工率不断提高，焦炭和化工产品市场需求日趋回暖，焦炭及其他化工产品价格较前期大幅回升并趋稳，同时公司采取了一系列降本增效措施，毛利率得到提升，期间费用降低，公司效益明显好转。

报告期内，共采购原料煤438.97万吨。全年采购煤焦油19.98万吨、粗苯5.15万吨。公司生产焦炭(干基)293.46万吨，完成年计划的97.82%；生产甲醇21.02万吨，完成年计划的70.07%；生产炭黑6.42万吨，完成年计划的107%；加工无水焦油30.03万吨，完成年计划的100.10%；加工粗苯8.98万吨，完成年计划的89.80%，其中焦炭、甲醇和粗苯加工量未完成计划生产指标的原因主要是根据环保要求和市场形势，调整了装置的生产负荷和运行模式。主要产品销售情况：焦炭(干基)336.17万吨、甲醇20.83万吨、炭黑6.60万吨、沥青9.14万吨、焦化苯5.93万吨。

报告期内，公司实现营业收入 403815.02 万元，同比上升 19.97%；实现归属于母公司净利润 4421.64 万元。

(一)主营业务分析

利润表及现金流量表相关科目变动分析表

单位：元 币种：人民币

科目	本期数	上年同期数	变动比例 (%)
营业收入	4,038,150,179.24	3,365,841,040.08	19.97
营业成本	3,556,047,061.23	3,641,613,913.49	-2.35
销售费用	63,829,125.17	59,442,832.24	7.38
管理费用	152,820,223.69	194,788,196.38	-21.55
财务费用	192,761,460.56	196,448,858.15	-1.88
经营活动产生的现金流量净额	1,136,762,846.91	-719,122,947.40	不适用
投资活动产生的现金流量净额	-205,168,268.14	-447,779,252.99	不适用

筹资活动产生的现金流量净额	-640,324,175.81	1,092,065,449.73	-158.63
研发支出	17,775,553.31	2,338,696.10	660.06

1. 收入和成本分析

√适用 □不适用

请见以下具体分析。

(1). 主营业务分行业、分产品、分地区情况

单位:元 币种:人民币

主营业务分行业情况						
分行业	营业收入	营业成本	毛利率 (%)	营业收入比上年增减 (%)	营业成本比上年增减 (%)	毛利率比上年增减 (%)
焦化	4,014,638,333.75	3,537,847,261.68	11.88	20.22	-2.28	20.29
主营业务分产品情况						
分产品	营业收入	营业成本	毛利率 (%)	营业收入比上年增减 (%)	营业成本比上年增减 (%)	毛利率比上年增减 (%)
焦炭	2,856,704,471.16	2,495,210,474.84	12.65	43.82	7.57	增加 29.43 个百分点
化工	1,157,933,862.59	1,042,636,786.84	9.96	-14.42	-19.85	增加 6.10 个百分点

主营业务分行业、分产品、分地区情况的说明

√适用 □不适用

报告期主导产品焦炭全年实现销售收入 285670.44 万元，与上年同期 198635.03 万元相比增加 87035.41 万元。全年焦炭销量为 336.17 万吨，比上年同期 325.24 万吨，增加 10.93 万吨，增加收入 6673.97 万元；全年焦炭销售价格为 849.78 元/吨，比上年同期 610.73 元/吨，增加 239.05 元/吨，增加收入 80361.44 万元。

化工产品全年实现销售收入 115793.39 万元，与上年同期 135307.26 万元相比减少 19513.87 万元。化工产品综合销量下降 7.67 万吨，减少收入 16767.21 万元；综合售价下降 50.46 元，减少收入 2746.66 万元。

(2). 产销量情况分析表

√适用 □不适用

主要产品	生产量	销售量	库存量	生产量比上年增减 (%)	销售量比上年增减 (%)	库存量比上年增减 (%)
焦炭	3,317,853.11 吨	3,361,681.45 吨	68,133.43 吨	-1.62	3.36	-39.15

(3). 成本分析表

单位：元

分行业情况							
分行业	成本构成项目	本期金额	本期占总成本比例 (%)	上年同期金额	上年同期占总成本比例 (%)	本期金额较上年同期变动比例 (%)	情况说明
焦炭	直接材料	3,082,169,649.43	84.99	3,118,554,257	84.27	-1.17	
焦炭	直接人工	129,807,882.05	3.58	136,272,944.6	3.68	-4.74	
焦炭	制造费用	423,860,968.48	11.69	440,242,375.86	11.90	-3.72	

成本分析其他情况说明

□适用 √不适用

(4). 主要销售客户及主要供应商情况

√适用 □不适用

前五名客户销售额 140,809.46 万元，占年度销售总额 26.19%；其中前五名客户销售额中关联方销售额 0 万元，占年度销售总额 0 %。

前五名供应商采购额 251,113.34 万元，占年度采购总额 83.10%；其中前五名供应商采购额中关联方采购额 226,564.74 万元，占年度采购总额 74.97%。

2. 费用

√适用 □不适用

营业税金及附加本期发生额 2358.88 万元，较上期增加 172.88%，主要原因是由于本年度营业收入增加应缴流转税增加所致，另外车船税、土地税、房产税、印花税重分类核算。

销售费用本期发生额 6382.91 万元，较上期增加 7.38%，主要原因是由于运输费增加所致。

管理费用本期发生额 15282.02 万元，较上期减少 21.55%，主要原因是工资及日常经费减少所致。

3. 研发投入

研发投入情况表

√适用 □不适用

单位：元

本期费用化研发投入	17,775,553.31
本期资本化研发投入	
研发投入合计	17,775,553.31
研发投入总额占营业收入比例 (%)	0.44
公司研发人员的数量	180
研发人员数量占公司总人数的比例 (%)	3.24

情况说明

□适用 √不适用

4. 现金流

√适用 □不适用

报告期经营活动产生的现金流量净额 113874.89 万元，比上年的-71912.29 万元增加 185787.18 万元，主要系公司产品价格上升，结算周期延长及原材料预付款项增加所致。

报告期投资活动产生的现金流量净额-20516.83 万元，比上年的-44777.93 万元减少 24261.10 万元，主要系子公司飞虹化工工程支出金额减少所致。

报告期筹资活动产生的现金流量净额-64231.03 万元，比上年的 109206.54 万元减少 173437.57 万元，主要系公司融资额减少所致。

(二)非主营业务导致利润重大变化的说明

适用 不适用

(三) 资产、负债情况分析

适用 不适用

1. 资产及负债状况

单位：元

项目名称	本期期末数	本期期末数占总资产的比例 (%)	上期期末数	上期期末数占总资产的比例 (%)	本期期末金额较上期期末变动比例 (%)	情况说明
应收票据	364,948,159.80	3.41	707,253,008.76	6.67	-48.40	主要原因是公司上期收到的承兑汇票尚未解付所致。
存货	384,204,663.35	3.59	234,380,309.14	2.21	63.92	期末原料及产品库存增加所致
其他流动资产	9,274,233.21	0.09	27,716,251.86	0.26	-66.54	主要原因是公司期末无待抵扣增值税所致
其他非流动资产	210,081,476.46	1.96	123,772,980.37	0	69.73	主要原因是系公司预付土地款出让金增加所致
应付账款	462,508,106.10	4.32	308,500,949.55	2.91	49.92	期末原料采购款尚未支付所致
预收款项	73,064,588.91	0.68	34,911,330.88	0.33	109.29	主要原因是公司产品预收货款结算所致
应付职工薪酬	97,093,265.28	0.91	28,687,178.82	0.27	238.46	期末计提的保险未上缴所致
应交税费	55,158,076.53	0.52	12,280,701.86	0.12	349.14	主要系公司期末增值税增加所致
一年内到期的非流动负债	1,032,414,810.90	9.64	410,000,000.00	3.87	151.81	期末一年内到期的长期借款、融资租

						赁款重分类所致
长期应付款	373,491,682.35	3.49	903,731,739.46	8.52	-58.67	期末一年内到期的融资租赁款重分类所致

2. 截至报告期末主要资产受限情况

适用 不适用

3. 其他说明

适用 不适用

(四) 行业经营性信息分析

适用 不适用

2016 年是“十三五”规划开局之年，是国家推进供给侧结构性改革攻坚之年，全年国内经济增长温和回升，基础设施、房地产和汽车行业超预期增长，钢材产量、需求量小幅回升，对焦炭产销及价格形成有效支撑，焦化企业摆脱亏损已久的局面，在二季度开始盈利，且持续保持较高的利润水平，三季度后随着焦炭价格的再次走强，焦化厂利润逐步增加。年初时（全年最低点），山西准一级焦出厂价 520 元/吨，河北二级焦出厂价 690 元/吨；11 月中旬（全年最高值），山西准一级焦出厂价 2020 元/吨，河北二级焦出厂价 2110 元/吨；截至 2016 年 12 月 30 日，山西准一级焦出厂价 1950 元/吨，河北二级焦出厂价 2060 元/吨，涨幅在 1300-1400 元左右。

煤炭钢铁行业“去产能”，助推焦炭价格不断攀升。对焦炭行业受益颇多，尤其在煤炭行业 276 日限产政策实施后，国内煤炭产量出现大幅下滑，炼焦煤价格上涨，焦炭价格上涨有了成本的支撑。同时，在下游钢铁市场好转的情况下，焦炭需求增加同时致使价格不断攀升，焦化行业利润率显著增长。

化工行业经营性信息分析

1 行业基本情况

(1). 行业政策及其变动

适用 不适用

2016 国务院发布文件 6 号、7 号，分别确定了“十三五”期间钢铁煤炭去产能的量化目标，2016 年底，已超额实现钢铁 6500 万吨、煤炭 2.9 亿吨的去产能，煤炭和钢铁行业的去产能化，对焦炭行业有积极影响。

(2). 主要细分行业的基本情况及公司行业地位

适用 不适用

公司所属细分行业为焦化行业。

山西焦化股份有限公司是对煤进行干馏，生产焦炭并对炼焦副产品进行回收和深加工的煤炭资源综合利用企业，是全国首批 82 户循环经济试点企业和山西省重点发展的优势企业。公司成立于 1996 年 8 月 2 日，是经山西省人民政府批准，以募集方式发起设立的全国焦化行业第一家上市公司，1996 年 8 月 8 日在上海证券交易所挂牌交易，注册资本 76570 万元。

公司现有年产 360 万吨焦炭、30 万吨煤焦油加工、34 万吨甲醇、10 万吨粗苯精制及 8 万吨炭黑等主要生产装置，主要产品有冶金焦、甲醇、工业萘、煤焦油、焦化苯、改质沥青、炭黑等 50 余种，其中主导产品冶金焦被评为“中国国货精品”、“山西标志性的名牌产品”，焦化苯、硫酸铵、工业萘、工业甲醇被评为“山西省名牌产品”。

2 产品与生产

(1). 主要经营模式

适用 不适用

公司主要经营模式：

1) 采购模式：原料煤采购：矿方直供、贸易；公司煤焦油采购：以厂家为主、贸易补充；粗苯采购：以厂家直供为主。

2) 生产模式：对煤进行干馏，生产焦炭并对炼焦副产品进行回收和深加工

3) 销售模式：公司焦炭的销售模式为大块焦直供钢厂销售，小块焦直供钢厂与贸易相结合，公司其他化工产品采取“化工宝网”竞价销售。

报告期内调整经营模式的主要情况

适用 不适用

(2). 主要产品情况

适用 不适用

产品	所属细分行业	主要上游原材料	主要下游应用领域	价格主要影响因素
焦炭	化工行业	煤	钢铁行业	原料价格、产品供求关系
硫铵	化工行业	荒煤气	化肥生产、医药、生物等方面	原料价格、产品供求关系
工业硫磺	化工行业	荒煤气	生产硫酸、橡胶、农药、染料等	原料价格、产品供求关系
煤沥青	化工行业	煤焦油	筑路、建材、化工、冶金的基础原料	原料价格、产品供求关系
改质沥青	化工行业	煤焦油	筑路、建材、化工、冶金的基础原料	原料价格、产品供求关系
工业萘	化工行业	煤焦油	乙萘酚、2.3 酸、H 酸、K 酸、色酚 AS	原料价格、产品供求关系
甲醇	化工行业	净煤气	燃料、制甲醛、甲胺、甲酸、甲酸甲酯等	原料价格、产品供求关系
纯苯	化工行业	粗苯、轻油	制苯乙烯、苯胺、苯酚、丙酮、顺酐	原料价格、产品供求关系
炭黑	化工行业	煤焦油、蒽油、沥青	橡胶制品	原料价格、产品供求关系

(3). 研发创新

适用 不适用

公司认真贯彻落实国家及省科技创新大会精神，把自主创新作为公司提高竞争能力的战略支撑，把实施绿色焦化、实现转型发展作为公司技术工作的着力点。在煤化工产业链的延伸方面加快组建产业技术创新战略联盟，以增强我公司综合实力和竞争力为目标，以实施技术引进和自主创新为手段，增强科技创新能力，推进新技术的开发利用，着力解决公司生产过程中的技术瓶颈和突出问题，为公司的发展提供强有力的保障。

公司拥有主导产品、关键技术和自主知识产权多项。技术开发方面取得了显著成效，有力地推动了行业与地区技术进步。十二五期间公司共获得 4 项发明专利，18 项实用新型专利，起草制定国家标准 5 项；获得省部级科技成果奖 13 项，其中山西省科技进步奖 2 项，中国煤炭工业协会科学技术奖 3 项，中国炼焦行业协会 3 项，山西省“金桥工程”优秀项目 5 项；完成科技成果鉴定 18 项，其中达到国内领先水平 15 项，国内先进 3 项。

2016 年我公司申请专利 6 项，其中 2 项已获得授权；完成 4 项企业标准的制订、3 项科技成果鉴定；获中国炼焦行业协会技术创新成果奖 4 项，并荣获“中国炼焦行业协会技术创新示范企业”荣誉称号。

(4). 生产工艺与流程

√适用□不适用

炼焦生产工艺：炼焦用的配合煤，由皮带输送煤塔。装煤车在煤塔下部取煤后，将煤装入炭化室。进入炭化室的煤隔绝空气进行高温干馏生成焦炭。推焦车将成熟的焦饼从机侧向焦侧推出，经过湿法熄焦或干法熄焦后，通过筛焦作为产品进贮焦仓。

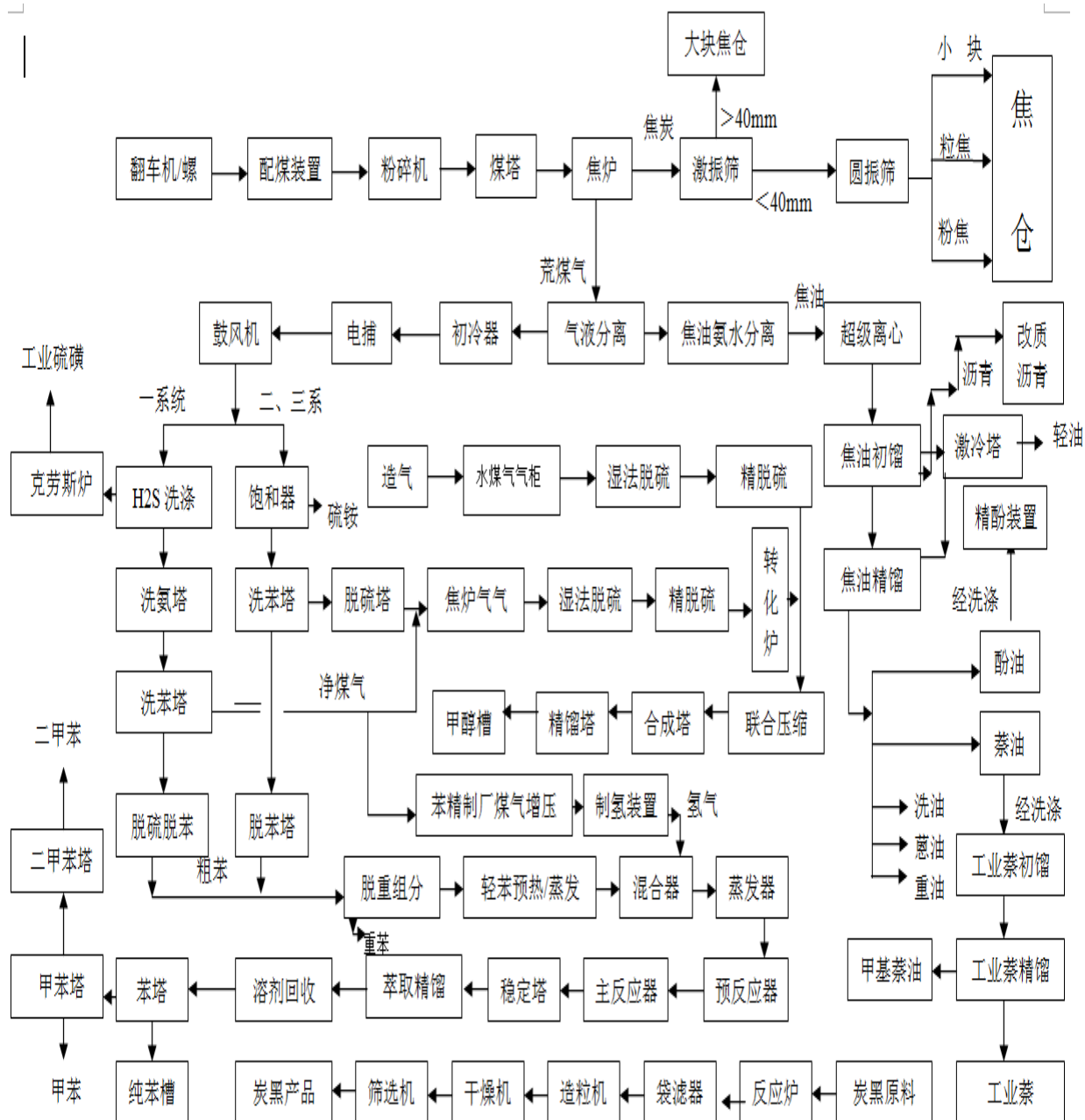
煤气回收工艺：炼焦来的荒煤气气相经初冷器冷却，鼓风机增压后通过硫化氢洗涤塔、洗氨塔（或饱和器生产硫铵）、洗苯塔、脱硫塔脱除煤气中杂质，净煤气用于炼焦回炉煤气、锅炉产蒸汽发电、生产甲醇等；液相经焦油氨水分离槽分离出焦油；吸收煤气中苯类物质的富油通过脱苯塔生产粗苯。吸收荒煤气中酸性物质的富液经脱酸塔分离出酸气（或经熔硫釜生产熔融硫），酸气通过克劳斯装置生产硫磺。

焦油加工工艺：外购及公司自产焦油经脱水、脱渣、除盐后，送入初馏塔，采用常减压工艺进行蒸馏，底部采出的中温沥青部分外销，部分经反应釜加热分离生成改质沥青；塔顶初馏份经激冷塔，中和、精馏塔生成酚油、萘油、洗油、蒽油、重油；萘油经工业萘初馏塔、精馏塔，采用常压蒸馏工艺进行蒸馏，采出的萘经工业萘结片机生成工业萘，酚油经精制分离生成脱酚酚油。

甲醇生产工艺：来自化产品回收厂的焦炉煤气送至甲醇厂气柜，经湿法脱硫、干法脱硫，脱去无机硫和有机硫后，送至纯氧转化，并经合成气压缩机加压入合成塔合成粗醇；原料煤（焦炭）入固定床造气炉，生产水煤气，经湿法脱硫、精脱硫工序，脱去无机硫和有机硫后，经合成气压缩机加压入合成塔合成粗醇；粗甲醇进入甲醇精馏制得优等品精甲醇。

粗苯精制工艺：外购及公司自产的粗苯经原料过滤器后，通过脱重组分塔分离出轻苯、重苯。重苯作为产品外销，轻苯与氢气经加氢反应器反应生成饱和的轻苯混合物，轻苯混合物经萃取精馏塔后分离出芳烃，芳烃依次通过苯塔、甲苯塔、二甲苯塔精馏后生成苯、甲苯、二甲苯。

炭黑生产工艺：自焦油加工厂来的原料油由原料油泵加压，通过炭黑反应炉高温裂解生成炭黑，经袋滤器收集后送至造粒机造粒、干燥机干燥后，通过提升机提升至产品储罐，包装外销。



(5). 产能与开工情况

√适用 □不适用

主要厂区或项目	设计产能	产能利用率 (%)	在建产能及投资情况	在建产能预计完工时间
焦化厂焦炭	353.6 万吨/年	83	-	-
焦油加工厂焦油加工	30 万吨/年	100	-	-
甲醇厂甲醇	35.74 万吨/年	58.8	-	-
苯精制厂粗苯精制	10 万吨/年	90	-	-
炭黑厂炭黑	8 万吨/年	80.2	-	-

生产能力的增减情况

□适用 √不适用

产品线及产能结构优化的调整情况

适用 不适用

非正常停产情况

适用 不适用

3 原材料采购

(1). 主要原材料的基本情况

适用 不适用

原材料	采购模式	采购量	价格变动情况	价格波动对营业成本的影响
原料煤	矿方直供、贸易	4389663.64 吨	495.73 元/吨 -1068.38 元/吨（不含税）	采购价格对营业成本的影响成正比。采购价格高，营业成本高；采购价格低，营业成本低。
煤焦油	厂家为主，贸易补充	199767 吨	1226.18 元/吨 -1701.52 元/吨（不含税）	采购价格对营业成本的影响成正比。采购价格高，营业成本高；采购价格低，营业成本低。
粗苯	厂家直供	51521.12 吨	2851.10 元/吨 -3892.36 元/吨（不含税）	采购价格对营业成本的影响成正比。采购价格高，营业成本高；采购价格低，营业成本低。

(2). 原材料价格波动风险应对措施

持有衍生品等金融产品的主要情况

适用 不适用

采用阶段性储备等其他方式的基本情况

适用 不适用

4 产品销售情况

(1). 销售模式

适用 不适用

公司始终坚持大块焦直供钢厂销售，小块焦直供钢厂与贸易相结合的销售模式，降低销售风险。根据市场变化情况，结合实际需求开辟新用户，拓展销售渠道。

公司其他化工产品，依托“化工宝网”平台采取竞价等销售模式。

(2). 按细分行业划分的公司主营业务基本情况

适用 不适用

单位：元 币种：元

细分行业	营业收入	营业成本	毛利率(%)	营业收入比上年增减(%)	营业成本比上年增减(%)	毛利率比上年增减(%)	同行业同领域产品毛利率情况
焦化	4,014,638,333.75	3,537,847,261.68	11.88	20.22	-2.28	20.29	-

定价策略及主要产品的价格变动情况

适用 不适用

公司根据产品市场行情调整产品售价。

焦炭产品方面：受上、下游影响。在上游端，2016年9月开始，煤炭价格的持续上涨推动了产品成本的上升，从而推动焦炭价格回升。在下游钢铁行业生产增加的情况下，焦炭需求增加，致使焦炭价格不断升高。

其他主要化工产品：

随着环保检查力度加大，公司主要化工产品分别受到不同影响。炭黑产品：国内许多生产炭黑的厂家减产或停产致使其需求上升价格上涨；工业萘：下游萘系减水剂减产或停产致使其需求减少价格下降；纯苯：下游顺酐减产或停产致使其需求减少价格下降。

(3). 按销售渠道划分的公司主营业务基本情况

适用 不适用

会计政策说明

适用 不适用

(4). 公司生产过程中联产品、副产品、半成品、废料、余热利用产品等基本情况

适用 不适用

情况说明

适用 不适用

5 环保与安全情况

(1). 公司报告期内重大安全生产事故基本情况

适用 不适用

(2). 报告期内公司环保投入基本情况

适用 不适用

单位：万元 币种：人民币

环保投入资金	投入资金占营业收入比重 (%)
1800	0.45

报告期内发生重大环保违规事件基本情况

适用 不适用

(3). 其他情况说明

适用 不适用

详见上海证券交易所网站 (www.sse.com.cn)

山西焦化股份有限公司关于对国家环境保护部通报公司相关环保问题有关情况的公告(编号：临2016-059号)；

山西焦化股份有限公司关于媒体报道的说明公告及补充公告(编号：临2017-001号、002号)；

山西焦化股份有限公司关于实施错峰生产措施的公告(编号：临2017-003号)

(五) 投资状况分析

1、 对外股权投资总体分析

适用 不适用

(1) 重大的股权投资

适用 不适用

(2) 重大的非股权投资

适用 不适用

(3) 以公允价值计量的金融资产

适用 不适用

(六) 重大资产和股权出售

适用 不适用

(七) 主要控股参股公司分析

适用 不适用

公司名称	公司类型	主要业务	注册资本 (万元)	2016 年总资产 (万元)	2016 年净资产 (万元)	2016 年净利润(万元)	备注
山西焦煤集团飞虹化工股份有限公司	子公司	经营本企业自产产品；经营本企业生产所需的原辅材料、仪器仪表设备等	114285	197268.69	114285.20	0	基本建设中
山西德力信电子科技有限公司	子公司	批发、零售办公自动化等设备	1000	5067.69	3351.34	214.49	
山西虹宝建设监理有限公司	子公司	工程建设监理	100	47.54	15.89	10.93	
上海惠焦网络科技有限公司	子公司						清算中
山西洪洞华实热电有限公司	参股公司						清算中
源通煤焦电子商务有限责任公司	参股公司						清算中
山西焦炭集团国际贸易有限公司	参股公司	焦炭贸易；铁矿等、煤的销售	10000	88147.12	15787.50	-3214.41	
山西焦化集团临汾建筑安装有限公司	参股公司	建筑安装	1178	6668.19	2732.65	215.14	

(八) 公司控制的结构化主体情况

适用 不适用

三、公司关于公司未来发展的讨论与分析

(一) 行业格局和趋势

适用 不适用

公司面临着来自钢铁联合焦化企业和独立焦化企业的双重竞争，在钢铁联合焦化企业方面，近年来由于钢铁企业平衡热能的需要，加大了配套焦炉的建设，部分大型钢铁企业已经具备了焦炭自给的能力，部分企业全部采用干熄焦技术在热能利用和焦炭质量控制上已经优于公司，同时这些企业还具有下游需求配套的优势无法模仿，但这些企业往往随着钢铁产业的沿江沿海布局建设，在煤炭资源的占有和成本上处于劣势；在独立焦化企业方面，由于面对的原料市场和产品市场相同，与独立焦化企业之间竞争更加残酷，企业间的竞争已不仅仅是规模、成本和质量的竞争，更是以供应链为纽带的全方位竞争。

焦化行业发展趋势：一是焦炉大型化，焦炉大型化有助于促进我国焦化行业产业结构的优化升级；二是随着焦化行业环保门槛的提高，焦化行业的环保技术、工艺、装备水平将进一步提高；

三是为实现焦化行业高效、清洁、低碳、循环的绿色发展的需要，余热回收利用、水循环利用、废渣资源化等综合利用效率将会大大提升；四是为实现由以焦为主向焦化并举、以化领焦的转变和有质量、有效益、可持续发展，化工产品精深加工技术将得到快速发展。

(二) 公司发展战略

√适用□不适用

“十三五”时期公司发展战略：

围绕建设“平安焦化、和谐焦化、绿色焦化、百年焦化”的总目标，坚决贯彻“五个坚持、七个必须”指导思想和发展战略，坚持“填平补齐现有装置，做强做实焦化主业，建成建好标杆项目，优化布局关联产业，统筹发展循环经济”的发展思路，稳焦扩化，加快推进甲醇烯烃“一体化”等现代煤化工项目建设，将山西焦化打造成“山西焦煤煤焦化产业链示范基地，山西省现代煤化工企业，中国一流的煤焦化循环经济园区”。

瞄准一个总方向：全力向现代煤化工转型

强化两大保障：安全环保保障、干部作风保障

抓住三条主线：做强做优现有产业、加快推进产业转型、积极推动产业多元化

实现六个显著提升：装备技术显著提升、生产经营管控水平显著提升、干部职工素质显著提升、企业盈利能力显著提升、行业影响力显著提升、职工生活水平显著提升。

(三) 经营计划

√适用□不适用

2017年，全年计划生产焦炭300万吨，加工焦油30万吨，加工粗苯10万吨，生产甲醇22.50万吨，生产炭黑6万吨。2017年全年营业收入计划为60亿元。

(四) 可能面对的风险

√适用□不适用

1、宏观经济波动风险

公司主营业务受宏观经济环境波动及国家宏观调控的影响较大。如果我国宏观经济持续下行，或者公司未来不能较好地把握宏观经济形势、顺应宏观调控政策导向，不能积极主动地调整经营计划，则可能导致公司经营业绩出现一定程度的下滑。针对宏观经济波动风险，公司采取以下措施：

密切关注宏观经济和国家政策走势，努力把握宏观经济形势、顺应宏观调控政策导向，积极主动地调整经营计划、产品结构和市场结构，提升公司整体竞争能力。

2、环境保护风险

随着国家对环境保护重视程度以及节能减排要求的不断增强，环境保护政策及环境保护标准日趋严格，公司未来为执行环境保护的新政策和标准将承担更多的成本和资本性支出。

3、资源供应风险：公司生产化工产品的主要原材料为原料煤、煤焦油、粗苯。虽然公司已针对原材料因素加大与长期供应商的合作，确定原料采购计划，但是如果国内外煤炭市场和钢材市场发生较大波动，可能影响原料供应价格及供应量，从而对公司经营业绩造成直接影响。通过加大与各大公司的合作，力求为公司提供较为稳定的原料来源。

4、焦炭市场竞争的风险

公司的竞争者主要包括两类企业：一是民营焦化企业，其生产规模一般较小，配套设施不足，焦-化产业链不完整，污染较严重，产品集中在低等级焦，主要通过采取低价销售策略来竞争。另一类是大型钢铁企业附属焦化企业，虽然其在焦煤原材料的采购、焦炭副产品配套深加工等方面不占优势，但由于其焦炭产品直接进入高炉，销售费用较低，从而对独立焦化企业构成了一定程度的竞争。针对焦炭市场竞争风险，公司采取了以下措施：

(1) 随着下游大型、特大型钢企高炉大型化的趋势，高等级焦炭的市场需求也越来越大，公司将积极利用资源和规模优势，采购优质炼焦煤，同时优化生产工艺，提升产品等级，占领高端市场。

(2) 不断推进技术进步，降低生产成本，继续在生产管理、质量管理、客户管理、营销服务等方面采取有效措施，提高焦炭产品市场竞争力。

(3) 贯彻“客户优先”的理念，以优质的产品和良好服务提升产品品牌价值。密切与现有客户的联系，跟踪了解其产品采购策略和需求，及时调整公司焦炭和化工产品的生产指标和质量指标，做到与客户需求的无缝衔接。

(4) 继续加强对公司产品特点及各地市场竞争状况的研究，制定细分市场的竞争策略，有针对性地扩大营销网络，提高市场占有率。

(5) 根据国家产业政策，积极调整产业结构，向相关化工产品精细加工领域延伸，提高产品附加值，使焦炭产品和化工产品形成风险分散与互补的格局。

5、安全生产管理风险

公司生产过程中产生的焦炉煤气为易燃、易爆气体，部分生产工序在高温高压条件下运行，苯、萘等化工产品为有毒化学品。尽管公司已经制定了全面的安全生产规章制度，并配备了完善的安全设施，使整个生产过程都处于受控状态，但不排除因操作不当或设备故障导致事故发生的可能，从而影响公司正常生产经营。

6、重大资产重组失败的风险

公司向中国证监会提交的《山西焦化股份有限公司上市公司发行股份购买资产核准》行政许可申请材料面临能否取得相关核准以及最终取得核准的时间均存在不确定性。如核准不通过，公司将积极沟通并根据反馈意见及时回复。

(五) 其他

适用 不适用

四、公司因不适用准则规定或国家秘密、商业秘密等特殊原因，未按准则披露的情况和原因说明

适用 不适用

第五节 重要事项

一、普通股利润分配或资本公积金转增预案

(一) 现金分红政策的制定、执行或调整情况

适用 不适用

为规范和完善山西焦化股份有限公司科学、持续、稳定的利润分配政策，保护投资者合法权益，根据《公司法》、中国证券监督管理委员会《关于进一步落实上市公司现金分红有关事项的通知》、《上市公司监管指引第3号—上市公司现金分红》、上海证券交易所《上市公司现金分红指引》、《上市规则》等法律法规要求和《公司章程》规定，结合公司实际情况，特制订公司《未来三年（2016年-2018年）股东回报规划》，该议案于2016年12月6日公司第七届董事会第十四次审议通过。

截至本报告期末，可供股东分配的利润为-1,206,824,522.78元，根据公司实际情况，本年度不进行利润分配，也不利用资本公积金转增股本。

(二) 公司近三年（含报告期）的普通股股利分配方案或预案、资本公积金转增股本方案或预案

单位：元 币种：人民币

分红年度	每10股送红股数(股)	每10股派息数(元)(含税)	每10股转增数(股)	现金分红的数额(含税)	分红年度合并报表中归属于上市公司普通股股东的净利润	占合并报表中归属于上市公司普通股股东的净利润的比率(%)
2016年	0	0	0	0	44,216,440.78	0
2015年	0	0	0	0	-830,206,780.21	0
2014年	0	0	0	0	19,767,350.66	0

(三) 以现金方式要约回购股份计入现金分红的情况

适用 不适用

(四) 报告期内盈利且母公司可供普通股股东分配利润为正，但未提出普通股现金利润分配方案预案的，公司应当详细披露原因以及未分配利润的用途和使用计划

适用 不适用

二、承诺事项履行情况

(一) 公司实际控制人、股东、关联方、收购人以及公司等承诺相关方在报告期内或持续到报告期内的承诺事项

适用 不适用

承诺背景	承诺类型	承诺方	承诺内容	承诺时间及期限	是否有履行期限	是否及时严格履行	如未能及时履行应说明未完成履行的具体原因	如未能及时履行应说明下一步计划
与股改相关的承诺	股份限售	山西焦化集团有限公司	1、自股权分置改革实施日起，在 72 个月内不通过证券交易所挂牌交易出售股份；2、72 个月承诺期满后，在 24 个月内通过交易所挂牌交易出售原非流通股股份的价格不低于 12 元（若自股权分置改革方案实施之日起至出售股份期间有派息、送股、资本公积金转增股份等除权事项，应对该价格作除权处理）。	2006 年 5 月 10 日至 2012 年 5 月 10 日	是	是		
与再融资相关的承诺	解决同业竞争	山西焦煤集团有限责任公司	山西焦化股份有限公司是山西省独立焦化行业的龙头企业，拥有焦炭产能 360 万吨/年，以及 30 万吨/年焦油加工、34 万吨/年焦炉煤气制甲醇、10 万吨/年粗苯精制等生产能力，是山西焦煤集团下属企业中焦炭生产规模最大、相关附属化工产品回收并深加工能力最强、技术装备最先进、“焦-化”产业链最完整的焦化企业。2004 年，山西省人民政府、省国资委决定由山西焦煤集团对山西焦化集团进行战略性重组。重组完成后，山西焦煤集团下属子公司西山煤电集团有限责任公司控股子公司山西焦煤集团五麟煤焦开发有限责任公司（以下简称“五麟煤焦”）、山西西山煤电股份有限公司的控股子公司山西西山煤气化有限责任公司（以下简称“西山煤气化”）、唐山首钢京唐西山焦化有限责任公司（以下简称“京唐焦化”）有少量、规模较小的焦化经营业务。2013 年 6 月，根据《山西省人民政府国有资产监督管理委员会关于山西焦煤集团有限责任公司整合重组山西煤炭运销集团有限责任公司所属山西焦炭（集团）有限公司有关事宜的通知》（晋国资发〔2013〕24 号），山西煤炭运销集团有限责任公司所属山西省焦炭集团有限责任公司整体划转至山西焦煤集团，使其成为山西焦煤集团的全资子公司。上述焦化业务中除京唐焦化是附属于首钢京唐钢铁联合有限责任公司的钢铁焦化	2016 年 1 月 1 日至 2020 年 12 月 31 日	是	是		

		<p>企业外，其余焦化业务与山西焦化股份有限公司存在少量重叠情况。针对上述情况，山西焦煤集团承诺，“十三五”期间（2016年—2020年），将山西焦化股份有限公司确立为集团内部焦炭及相关化工产品生产经营业务整合发展的平台，在集团内部山西省焦炭集团有限责任公司、五麟煤焦、西山煤气化等其他焦化类企业或相关资产、业务符合国家安全、环保、生产等方面的法律法规和产业政策，相关企业经营情况和财务状况好转，且有利于保护上市公司和其他投资者利益的情况下，以山西焦化股份有限公司为主导，通过收购兼并、业务转让、资产注入、委托经营等方式将集团控制的山西省焦炭集团有限责任公司、五麟煤焦、西山煤气化等其他焦化类企业或相关资产、业务逐步进行整合，推动产业升级，提升企业核心竞争力，促进集团内部焦化行业健康协调可持续发展。集团资产规模、经营状况良好，具有充分的履约能力，并将积极维护上市公司及全体股东的合法权益，根据国家法律法规、部门规章等相关规定，采取切实可行的措施履行上述承诺。集团于2007年、2011年所作的《关于避免与山西焦化股份有限公司同业竞争的承诺函》、《关于集团内部焦化业务整合的承诺》同时废止，以本承诺为准。</p>					
其他	山西焦煤集团有限责任公司	<p>2011年11月18日，山西焦煤集团有限责任公司（以下简称：焦煤集团）向山西焦化股份有限公司出具了《山西焦煤集团有限责任公司关于山西焦化股份有限公司与山西焦煤集团财务有限责任公司之间金融业务相关事宜出具的承诺函》，主要内容为：1、山西焦煤集团财务有限责任公司（以下简称“财务公司”）为依据《企业集团财务公司管理办法》等相关法规依法设立的企业集团财务公司，已建立健全内部控制、财务会计等相关制度，其依法开展业务活动，运作情况良好，符合相关法律、法规和规范性文件的规定和要求。在后续运营过程中，财务公司将继续按照相关法律法规的规定规范运作，确保上市公司在财务公司的相关金融业务的安全性。2、鉴于上市公司在资产、业务、人员、财务、机构等方面均独立于焦煤集团，焦煤集团将继续确保上市公司的独立性并充分尊重上市公司的经营自主权，由上市公司根据相关监管规定和业务开展的实际需要自主决策与财务公司之间的金融业务，并依照相关法律法规及上市公司《公司章程》的规定履行内部程序。3、根据《企业集团财务公司管理办法》的规定，在财务公司出现支付困难的紧急情况时，焦煤集团将按照解决支付困难的实际需要，采取增加财务公司的资本金等有效措施，确保上市公司在财务公司的资金安全。4、督促财务公司在发生行政处罚、资产负债表以及风险控制指标、存贷比指标如超过限额时及时通知上市公司，且不能继续开展相关金融业务。</p>		否	是		

(二) 公司资产或项目存在盈利预测，且报告期仍处在盈利预测期间，公司就资产或项目是否达到原盈利预测及其原因作出说明

已达到 未达到 不适用

三、报告期内资金被占用情况及清欠进展情况

适用 不适用

四、公司对会计师事务所“非标准意见审计报告”的说明

适用 不适用

五、公司对会计政策、会计估计变更或重大会计差错更正原因和影响的分析说明

(一) 公司对会计政策、会计估计变更原因及影响的分析说明

适用 不适用

会计政策变更的内容和原因	审批程序	受影响的报表项目	影响金额
根据《增值税会计处理规定》（财会〔2016〕22号）的规定，2016年5月1日之后发生的与增值税相关交易，影响资产、负债等金额的，按该规定调整。利润表中的“营业税金及附加”项目调整为“税金及附加”项目，房产税、土地使用税、车船使用税、印花税等原计入管理费用的相关税费，自2016年5月1日起调整计入“税金及附加”。		① 税金及附加 ② 管理费用	8,893,451.15 -8,893,451.15

上述会计政策变更无累计影响数。

(二) 公司对重大会计差错更正原因及影响的分析说明

适用 不适用

(三) 与前任会计师事务所进行的沟通情况

适用 不适用

(四) 其他说明

适用 不适用

六、聘任、解聘会计师事务所情况

单位：万元 币种：人民币

现聘任	
境内会计师事务所名称	致同会计师事务所（特殊普通合伙）
境内会计师事务所报酬	100
境内会计师事务所审计年限	11

	名称	报酬
内部控制审计会计师事务所	致同会计师事务所（特殊普通合伙）	40

聘任、解聘会计师事务所的情况说明

适用 不适用

审计期间改聘会计师事务所的情况说明

适用 不适用

七、面临暂停上市风险的情况**(一) 导致暂停上市的原因**

□适用 √不适用

(二) 公司拟采取的应对措施

□适用 √不适用

八、面临终止上市的情况和原因

□适用 √不适用

九、破产重整相关事项

□适用 √不适用

十、重大诉讼、仲裁事项

□本年度公司有重大诉讼、仲裁事项 √本年度公司无重大诉讼、仲裁事项

十一、上市公司及其董事、监事、高级管理人员、控股股东、实际控制人、收购人处罚及整改情况

□适用 √不适用

十二、报告期内公司及其控股股东、实际控制人诚信状况的说明

□适用 √不适用

十三、公司股权激励计划、员工持股计划或其他员工激励措施的情况及其影响**(一) 相关激励事项已在临时公告披露且后续实施无进展或变化的**

□适用 √不适用

(二) 临时公告未披露或有后续进展的激励情况

股权激励情况

□适用 √不适用

其他说明

□适用 √不适用

员工持股计划情况

□适用 √不适用

其他激励措施

□适用 √不适用

十四、重大关联交易**(一) 与日常经营相关的关联交易****1、已在临时公告披露且后续实施无进展或变化的事项**

√适用 □不适用

事项概述	查询索引
公司 2016 年预计将要发生的关联交易总金额为 17.63-45.3 亿元。	公司于 2016 年 3 月 29 日在上海证券交易所网站及《中国证券报》、《上海证券报》上刊登的相关公告及附件。

2、已在临时公告披露，但有后续实施的进展或变化的事项

□适用 √不适用

3、临时公告未披露的事项

□适用 √不适用

(二) 资产或股权收购、出售发生的关联交易**1、已在临时公告披露且后续实施无进展或变化的事项**

□适用 √不适用

2、已在临时公告披露，但有后续实施的进展或变化的事项

适用 不适用

3、临时公告未披露的事项

适用 不适用

4、涉及业绩约定的，应当披露报告期内的业绩实现情况

适用 不适用

(三) 共同对外投资的重大关联交易

1、已在临时公告披露且后续实施无进展或变化的事项

适用 不适用

2、已在临时公告披露，但有后续实施的进展或变化的事项

适用 不适用

3、临时公告未披露的事项

适用 不适用

(四) 关联债权债务往来

1、已在临时公告披露且后续实施无进展或变化的事项

适用 不适用

2、已在临时公告披露，但有后续实施的进展或变化的事项

适用 不适用

3、临时公告未披露的事项

适用 不适用

(五) 其他

适用 不适用

十五、重大合同及其履行情况

(一) 托管、承包、租赁事项

1、托管情况

适用 不适用

2、承包情况

适用 不适用

3、租赁情况

适用 不适用

(二) 担保情况

适用 不适用

单位：万元 币种：人民币

公司对外担保情况（不包括对子公司的担保）													
担保方	担保方与上市公司的关系	被担保方	担保金额	担保发生日期（协议签署日）	担保起始日	担保到期日	担保类型	担保是否已经履行完毕	担保是否逾期	担保逾期金额	是否存在反担保	是否为关联方担保	关联关系
山西焦化股份	公司本部	山西三维集团股份有限公司	3,000	2015年4月28日	2015年4月28日	2016年4月28日	连带责任担保	是	否	0	否	否	

有限公司													
山西焦化股份有限公司	公司本部	山西三维集团股份有限公司	20,000	2015年8月11日	2015年8月11日	2016年8月11日	连带责任担保	是	否	0	否	否	
山西焦化股份有限公司	公司本部	山西三维集团股份有限公司	25,000	2016年4月19日	2016年4月19日	2017年4月19日	连带责任担保	否	否	0	否	否	
山西焦化股份有限公司	公司本部	山西三维集团股份有限公司	17,000	2016年12月23日	2016年12月23日	2017年12月23日	连带责任担保	否	否	0	否	否	
山西焦化股份有限公司	公司本部	山西焦煤集团有限责任公司	35,700	2015年4月28日	2015年4月28日	2018年4月28日	连带责任担保	否	否	0	是	是	其他
报告期内担保发生额合计（不包括对子公司的担保）							47,440						
报告期末担保余额合计（A）（不包括对子公司的担保）							100,700						
公司及其子公司对子公司的担保情况													
报告期内对子公司担保发生额合计							0						
报告期末对子公司担保余额合计（B）							0						
公司担保总额情况（包括对子公司的担保）													
担保总额（A+B）							100,700						
担保总额占公司净资产的比例（%）							38.42						
其中：													
为股东、实际控制人及其关联方提供担保的金额（C）							22,440						
直接或间接为资产负债率超过70%的被担保对象提供的债务担保金额（D）							25,000						
担保总额超过净资产50%部分的金额（E）							0						
上述三项担保金额合计（C+D+E）							47,440						
未到期担保可能承担连带清偿责任说明													
担保情况说明							<p>按照公司2015年9月28日的股东大会决议和山西三维集团股份有限公司2015年9月15日的股东大会决议，双方于2015年9月28日在山西洪洞签署了《互保协议》，同意在三年期限内和各自公司净资产的50%范围内互相为对方银行借款提供连带责任担保。公司累计为山西三维提供的担保金额为4.2亿元，没有对外担保逾期情况。</p> <p>2015年，本公司的控股子公司山西焦煤集团飞虹化工股份有限公司与山西焦煤集团财务公司签订70,000.00万</p>						

	元的借款合同，截至2016年12月31日，已到位44,000.00万元，期限：2015年4月2日至2018年4月2日，年利率6.9%，该借款由山西焦煤提供连带责任担保，本公司按持股比例（51%）为山西焦煤提供反担保，担保金额35,700.00万元。
--	--

（三） 委托他人进行现金资产管理的情况

1、 委托理财情况

适用 不适用

2、 委托贷款情况

适用 不适用

3、 其他投资理财及衍生品投资情况

适用 不适用

（四） 其他重大合同

适用 不适用

十六、其他重大事项的说明

适用 不适用

十七、积极履行社会责任的工作情况

（一） 上市公司扶贫工作情况

适用 不适用

1. 精准扶贫规划

为深入贯彻落实国家扶贫开发战略和精神，推进精准扶贫、精准脱贫，公司主要将通过做强做大主营业务，提高自身盈利能力，响应国家号召，积极参加帮扶工作，帮助解决贫困群众的实际困难。

2. 年度精准扶贫概要

公司主要对内部困难职工、贫困学生、残疾人进行帮扶救助；对外救助主要是应临汾市志愿者协会的求助，开展了一些物资捐助活动，组织职工进行冬季衣物的捐助。

3. 上市公司 2016 年精准扶贫工作情况统计表

单位：万元 币种：人民币

指 标	数量及开展情况
一、总体情况	
其中：1. 资金	42.85
2. 物资折款	4.2
二、分项投入	
1. 教育脱贫	
其中：1.1 资助贫困学生投入金额	0.4
1.2 资助贫困学生人数（人）	1
2. 兜底保障	
2.1 帮助贫困残疾人投入金额	3.59
2.2 帮助贫困残疾人数（人）	48

4. 后续精准扶贫计划

无。

（二） 社会责任工作情况

适用 不适用

报告期内，公司根据《公司法》、《证券法》及《股东大会议事规则》等法律法规，不断完善法人治理结构。

公司通过信息披露、网络互动、网站专栏等形式与投资者开展沟通和交流，切实保障股东和债权人等其他利益相关者的知情权。

公司在尊重和维护员工的个人权益基础上，通过多种渠道和途径改善员工工作环境和生活环境，并重视人才培训和培养，通过内部培训、外出学习、技能比武等多种形式，为广大员工提供了学习成长的机会，实现员工与公司的共同成长，切实维护员工的合法权益。

(三) 属于环境保护部门公布的重点排污单位的公司及其子公司的环保情况说明

√适用 □不适用

2016年，公司按照上级环保部门的要求，加快实施环保提标升级改造项目、开展环境隐患排查与整治、推进清洁文明单位创建、强化内部管理考核等工作。完成了相关提标升级改造项目，修订完善了环保管理规章制度，加大了环保隐患排查巡查力度。为进一步减少焦炉烟气污染物浓度、实现焦炉烟气排放稳定达标，公司积极实施焦炉烟气脱硫脱销项目，项目实施后的排放指标将远远低于国家目前的排放标准，具有显著的前瞻性。2016年度公司主要污染物排放情况如下：

站点名称	主要污染物名称	排放方式	排放口数量	排放口分布情况	排放浓度	排放总量(t)	执行的排污标准	核定排放总量
焦化厂总排口	COD、氨氮	处理后	1	厂区南侧	COD:23.9mg/l	57.6	COD \leq 80mg/l	364.24
					氨氮:0.62mg/l	1.49	氨氮 \leq 15mg/l	54.64
焦油加工总排口	COD、氨氮	处理后	1	厂区南侧	COD:27.0mg/l	9.91	COD \leq 100mg/l	142.22
					氨氮:1.24mg/l	0.45	氨氮 \leq 20mg/l	21.33
甲醇厂总排口	COD、氨氮	处理后	1	厂区南侧	COD:17.9mg/l	4.67	COD \leq 100mg/l	29.29
					氨氮:0.44mg/l	0.11	氨氮 \leq 20mg/l	1.46
焦化厂1#焦炉	SO ₂ 、NO _x	处理后	1	厂区北侧	SO ₂ : 43.9mg/m ³	38.4	SO ₂ \leq 50mg/m ³	103.78
					NO _x : 467mg/m ³	408	NO _x \leq 500mg/m ³	831.5
焦化厂2#焦炉	SO ₂ 、NO _x	处理后	1	厂区北侧	SO ₂ : 39.9mg/m ³	32.4	SO ₂ \leq 50mg/m ³	103.78
					NO _x : 474mg/m ³	385	NO _x \leq 500mg/m ³	831.5
焦化厂3#焦炉	SO ₂ 、NO _x	处理后	1	厂区北侧	SO ₂ : 33.6mg/m ³	14.0	SO ₂ \leq 50mg/m ³	103.78
					NO _x : 494mg/m ³	206	NO _x \leq 500mg/m ³	831.5
焦化厂4#焦炉	SO ₂ 、NO _x	处理后	1	厂区北侧	SO ₂ : 30.2mg/m ³	22.5	SO ₂ \leq 50mg/m ³	103.78
					NO _x : 389mg/m ³	290	NO _x \leq 500mg/m ³	831.5
焦化厂5#焦炉	SO ₂ 、NO _x	处理后	1	厂区北侧	SO ₂ : 30.0mg/m ³	21.4	SO ₂ \leq 50mg/m ³	100
					NO _x : 364mg/m ³	259	NO _x \leq 500mg/m ³	754
焦化厂6#焦炉	SO ₂ 、NO _x	处理后	1	厂区北侧	SO ₂ : 35.1mg/m ³	27.6	SO ₂ \leq 50mg/m ³	100
					NO _x : 368mg/m ³	289	NO _x \leq 500mg/m ³	754
焦化厂供汽锅炉	SO ₂ 、NO _x	处理后	1	厂区北侧	SO ₂ : 19.4mg/m ³	13.9	SO ₂ \leq 50mg/m ³	451.54
					NO _x : 187mg/m ³	134	NO _x \leq 500mg/m ³	506.68

(四) 其他说明

□适用 √不适用

十八、可转换公司债券情况**(一) 转债发行情况**

□适用 √不适用

(二) 报告期转债持有人及担保人情况

□适用 √不适用

(三) 报告期转债变动情况

□适用 √不适用

报告期转债累计转股情况

□适用 √不适用

(四) 转股价格历次调整情况

□适用 √不适用

(五) 公司的负债情况、资信变化情况及在未来年度还债的现金安排

□适用 √不适用

(六) 转债其他情况说明

□适用 √不适用

第六节 普通股股份变动及股东情况**一、普通股股本变动情况****(一) 普通股股份变动情况表****1、普通股股份变动情况表**

报告期内，公司普通股股份总数及股本结构未发生变化。

2、普通股股份变动情况说明

□适用 √不适用

3、普通股股份变动对最近一年和最近一期每股收益、每股净资产等财务指标的影响（如有）

□适用 √不适用

4、公司认为必要或证券监管机构要求披露的其他内容

□适用 √不适用

(二) 限售股份变动情况

□适用 √不适用

二、证券发行与上市情况**(一) 截至报告期内证券发行情况**

□适用 √不适用

截至报告期内证券发行情况的说明（存续期内利率不同的债券，请分别说明）：

□适用 √不适用

(二) 公司普通股股份总数及股东结构变动及公司资产和负债结构的变动情况

□适用 √不适用

(三) 现存的内部职工股情况

□适用 √不适用

三、股东和实际控制人情况**(一) 股东总数**

截止报告期末普通股股东总数(户)

69,962

年度报告披露日前上一月末的普通股股东总数 (户)	63,332
-----------------------------	--------

(二) 截止报告期末前十名股东、前十名流通股股东(或无限售条件股东)持股情况表

单位:股

前十名股东持股情况							
股东名称 (全称)	报告期内增 减	期末持股数 量	比例 (%)	持有有限售 条件股份数 量	质押或冻结情况		股东 性质
					股 份 状 态	数 量	
山西焦化集团有 限公司	0	108,867,242	14.22	108,867,242	托 管	108,867,242	国 有 法 人
山西西山煤电股 份有限公司	0	88,045,491	11.5	0	未 知		国 有 法 人
华鑫国际信托有 限公司	0	64,000,000	8.36	0	未 知		其 他
建信基金公司一 民生一华鑫信 托·慧智投资1 号结构化集合资 金信托计划	0	28,000,000	3.66	0	未 知		其 他
建信基金公司一 民生一华鑫信 托·慧智投资2 号结构化集合资 金信托计划	0	26,000,000	3.4	0	未 知		其 他
建信基金公司一 民生一华鑫信 托·慧智投资3 号结构化集合资 金信托计划	0	22,000,000	2.87	0	未 知		其 他
首钢总公司	0	20,000,000	2.61	0	未 知		国 有 法 人
海通证券股份有 限公司一中融中 证煤炭指数分级 证券投资基金	4,468,845	5,148,014	0.67	0	未 知		其 他
陈坚民	-100,000	3,601,000	0.47	0	未 知		境 内 自 然 人

杨宗武	1,122,427	3,227,227	0.42	0	未知	境内自然人
前十名无限售条件股东持股情况						
股东名称	持有无限售条件流通股的数量	股份种类及数量				
		种类	数量			
山西西山煤电股份有限公司	88,045,491	人民币普通股	88,045,491			
华鑫国际信托有限公司	64,000,000	人民币普通股	64,000,000			
建信基金公司－民生－华鑫信托·慧智投资1号结构化集合资金信托计划	28,000,000	人民币普通股	28,000,000			
建信基金公司－民生－华鑫信托·慧智投资2号结构化集合资金信托计划	26,000,000	人民币普通股	26,000,000			
建信基金公司－民生－华鑫信托·慧智投资3号结构化集合资金信托计划	22,000,000	人民币普通股	22,000,000			
首钢总公司	20,000,000	人民币普通股	20,000,000			
海通证券股份有限公司－中融中证煤炭指数分级证券投资基金	5,148,014	人民币普通股	5,148,014			
陈坚民	3,601,000	人民币普通股	3,601,000			
杨宗武	3,227,227	人民币普通股	3,227,227			
徐兆义	3,087,088	人民币普通股	3,087,088			
上述股东关联关系或一致行动的说明	山西焦化集团有限公司与山西西山煤电股份有限公司为关联方，公司不知晓其他股东之间是否存在关联关系。					

前十名有限售条件股东持股数量及限售条件

√适用 □不适用

单位：股

序号	有限售条件股东名称	持有的有限售条件股份数量	有限售条件股份可上市交易情况		限售条件
			可上市交易时间	新增可上市交易股份数量	

1	山西焦化集团有限公司	108,867,242	2012年5月10日		1、自股权分置改革实施日起，在72个月内不通过证券交易所挂牌交易出售股份；2、72个月承诺期满后，在24个月内通过交易所挂牌交易出售原非流通股股份的价格不低于12元（若自股权分置改革方案实施之日起至出售股份期间有派息、送股、资本公积金转增股份等除权事项，应对该价格作除权处理）。
上述股东关联关系或一致行动的说明		山西焦化集团有限公司为公司第一大股东。			

(三) 战略投资者或一般法人因配售新股成为前 10 名股东

□适用 √不适用

四、控股股东及实际控制人情况**(一) 控股股东情况****1 法人**

√适用 □不适用

名称	山西焦化集团有限公司
单位负责人或法定代表人	郭文仓
成立日期	1969-07-17
主要经营业务	公司生产所需的原辅材料、机械设备、技术进口及自产产品和技术出口，承办对外投资、合资、合作及来料加工和补偿贸易业务。焦炭、合成氨、尿素生产。制造其他化学、化工产品，承揽化工设备和零部件加工制作、设备检修、建筑安装、防腐保温、工程设计、技术咨询、汽车运输等服务业。洗精煤生产，水泥及水泥制品的生产、销售，开展租赁业务等。
报告期内控股和参股的其他境内外上市公司的股权情况	1、持有山西证券股份有限公司股份 255.23 万股，比例 0.1%。2、持有河北钢铁有限公司股份 387.74 万股，比例 0.04%。3、中国光大银行股份有限公司股份 1784.21 万股，比例 0.04%。

2 自然人

□适用 √不适用

3 公司不存在控股股东情况的特别说明

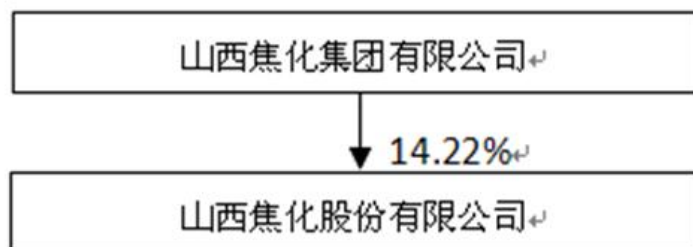
□适用 √不适用

4 报告期内控股股东变更情况索引及日期

□适用 √不适用

5 公司与控股股东之间的产权及控制关系的方框图

√适用 □不适用



(二) 实际控制人情况

1 法人

√适用 □不适用

名称	山西焦煤集团有限责任公司
单位负责人或法定代表人	武华太
成立日期	2001-10-12
主要经营业务	煤炭开采、煤炭加工、煤炭销售、煤炭技术开发与服务等。
报告期内控股和参股的其他境内外上市公司的股权情况	1、焦煤集团通过全资子公司山焦集团持有本公司股份 108,867,242 股，比例 14.22%。2、焦煤集团通过控股子公司山西西山煤电股份有限公司持有本公司股份 88,045,491 股，比例 11.50%。3、焦煤集团通过全资子公司山西焦煤运城盐化集团有限责任公司，持有南风化工集团股份有限公司股份 140,970,768 股，比例 25.69%。4、焦煤集团持有西山煤电股份 1,714,215,108 股，比例 54.40%。

2 自然人

□适用 √不适用

3 公司不存在实际控制人情况的特别说明

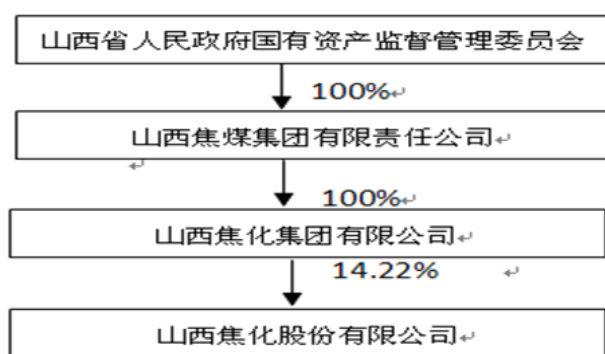
□适用 √不适用

4 报告期内实际控制人变更情况索引及日期

□适用 √不适用

5 公司与实际控制人之间的产权及控制关系的方框图

√适用 □不适用



6 实际控制人通过信托或其他资产管理方式控制公司

适用 不适用

(三) 控股股东及实际控制人其他情况介绍

适用 不适用

五、其他持股在百分之十以上的法人股东

适用 不适用

单位：万元 币种：人民币

法人股东名称	单位负责人或法定代表人	成立日期	组织机构代码	注册资本	主要经营业务或管理活动等情况
山西西山煤电股份有限公司	王玉宝	1999年4月26日	71367651-0	315,120	煤炭生产、销售、洗选加工、发供电；矿山开发及设计施工；矿用及电力器材生产、经营。

六、股份限制减持情况说明

适用 不适用

第七节 优先股相关情况

适用 不适用

第八节 董事、监事、高级管理人员和员工情况

一、持股变动情况及报酬情况

(一) 现任及报告期内离任董事、监事和高级管理人员持股变动及报酬情况

√适用 □不适用

单位：股

姓名	职务(注)	性别	年龄	任期起始日期	任期终止日期	年初持股数	年末持股数	年度内股份增减变动量	增减变动原因	报告期内从公司获得的税前报酬总额(万元)	是否在公司关联方获取报酬
郭文仓	董事长	男	50	2011-01-26	2018-08-11	30,000	30,000	0		43.07	否
卫正义	副董事长	男	59	2002-07-19	2018-08-11	11,362	11,362	0		43.49	否
支亚毅	副董事长	男	55	2011-09-23	2018-08-11	0	0	0		0	是
刘元祥	副董事长	男	52	2013-08-09	2018-08-11	0	0	0		35.65	否
李峰	董事、总经理、董事会秘书	男	50	2015-08-11	2018-08-11	41,300	41,300	0		35.24	否
杨世红	董事	男	49	2013-08-09	2018-08-11	0	0	0		21.78	否
赵鸣	独立董事	男	60	2015-08-11	2018-08-11	0	0	0		6	否
刘俊彦	独立董事	男	50	2015-08-11	2018-08-11	0	0	0		6	否
史竹敏	独立董事	女	41	2015-08-11	2018-08-11	0	0	0		6	否
景春选	监事会主席	男	52	2015-08-11	2018-08-11	0	0	0		0	是
田世鑫	监事	男	53	2010-03-26	2018-08-11	0	0	0		18.16	否
樊大宏	监事	男	51	2010-03-26	2018-08-11	0	0	0		0	是
宁春泉	监事	男	60	2002-06-17	2018-08-11	10,260	10,260	0		27.52	否
张国富	监事	男	53	2015-08-11	2018-08-11	1,000	1,000	0		13.95	否
马万进	监事	男	57	2006-02-24	2018-08-11	3,000	3,000	0		14.55	否
郭宝生	监事	男	60	2007-10-26	2018-08-11	7,200	7,200	0		12.24	否
郭毅民	副总经理、总工	男	56	2010-09-07	2018-08-11	11,362	11,362	0		34.63	否

	程师										
成向贵	副总经理	男	54	2010-09-07	2018-08-11	0	0			35.18	否
潘则孝	副总经理	男	58	2011-05-12	2018-08-11	34,003	34,003	0		35.24	否
王文斌	财务总监	男	47	2016-08-23	2018-08-11	0	0	0		6.59	否
乔军	总法律顾问	男	49	2016-08-23	2018-08-11	0	0	0		6.59	否
曾治平	副总经理 (离职)	男	47	2011-09-23	2016-08-22	0	0	0		22.22	否
合计	/	/	/	/	/	149,487	149,487	0	/	424.1	/

注：报告期内董事（除赵鸣、刘俊彦、史竹敏）、监事（除张国富、马万进、郭宝生）、高级管理人员（除王文斌、乔军）从公司获得的税前报酬总额包括基本薪酬和绩效薪酬。

姓名	主要工作经历
郭文仓	研究生学历，高级工程师。曾任华晋焦煤有限责任公司沙曲选煤厂厂长、华晋焦煤有限责任公司副总经理、华晋煤层气综合利用有限责任公司董事长、华晋公用事业管理总部总经理、山焦集团董事、山西焦化常务副总经理等。现任山焦集团党委书记、董事长、总经理，中煤华晋副董事长、飞虹化工公司董事长、山西焦化党委书记、董事长。
卫正义	本科学历，高级工程师。曾任山焦集团党委常委、副董事长、总经理、总工程师、山西焦化党委委员等。现任山西焦化副董事长。
支亚毅	研究生学历，高级政工师。曾任山西焦煤西山煤电集团公司万隆实业分公司党委副书记、纪委书记、工会主席、党委委员，西山煤电（集团）公司万隆实业公司党委书记，经理、党委委员等。现任西山煤电董事、董事会秘书、党委委员，山西焦化副董事长。
刘元祥	研究生学历，高级工程师。曾任汾西矿业集团工程公司经理、党委委员，汾西矿业集团副总工程师、山西汾西正晖煤业公司经理、党委委员，汾西矿业集团副总工程师、山西汾西正晖煤业公司董事长、党委书记，山西焦化总经理等。现任山焦集团董事、常务副总经理，山西焦化安全生产监督管理局局长、副董事长。
李峰	大学学历，高级工程师。曾任山西焦化董事会秘书处主任、副总经理等。现任飞虹化工公司董事、中煤华晋董事、山焦集团党委常委、纪委委员、山西焦化党委委员、董事、总经理、董事会秘书。
杨世红	研究生学历，高级会计师。曾任山西焦化财务部部长、企管部部长、政策研究室主任、副总经理，山焦集团副总会计师、董事，飞虹化工公司总会计师等。2016年8月，因工作调动，不再担任山西焦化财务总监。现任中煤华晋董事、山西焦化董事。
赵鸣	研究生学历，工学教授。现任太原理工大学讲师、山西焦化独立董事。
刘俊彦	研究生学历，会计学副教授。现任中国人民大学商学院教师、山东华泰纸业股份有限公司、北京飞利信科技股份有限公司、甘肃蓝科石化高新装备股份有限公司、山西焦化独立董事。
史竹敏	研究生学历，执业律师。曾任山西百捷律师事务所执业律师等。现任北京盈科（太原）律师事务所高级股权合伙人、山西焦化独立董事。
景春选	本科学历，高级政工师。曾任山西焦煤霍州煤电公司副总经理、山西焦煤销售总公司党委书记兼副总经理、山西焦煤销售管理局党支部

	书记等。现任山西焦煤集团董监事办公室主任、山西焦化监事会主席。
田世鑫	研究生学历。曾任山西焦煤集团公司党委组织部部长、山西焦化集团有限公司董事、党委副书记等。现任山西焦化股东监事。
樊大宏	硕士研究生，高级会计师。历任山西焦煤集团西山煤矿总公司财务处副处长，西山煤电集团公司财务处副处长、主任会计师，西山煤电财务部部长、代理总会计师兼财务部部长等。现任西山煤电职工董事、总会计师，山西焦化股东监事。
宁春泉	中专学历，高级政工师、工程师。曾任山西焦化煤炭公司总经理、配煤实验中心主任，山焦集团总经理助理等。现任山西焦化股东监事。
张国富	大学学历，热动高级工程师。曾任山西焦化炭黑长党委委员、厂长、总机械师，焦化厂党委委员、厂长，山西焦化董事、热动专业副总工程师、焦化厂党委委员厂长、双提升办公室主任、企管部部长、政策研究室主任、三基办公室主任。现任山西焦化机动部部长、山焦集团副总工程师、山西焦化副总经理、职工监事。
马万进	大专学历，工程师。曾任山西焦化化肥厂党委书记、厂长，山西焦化甲醇厂党委书记、厂长，山西焦化安全监督管理局常务副局长。现任建安公司董事、山西焦化集团临汾洗煤有限公司董事、德力信公司监事、山焦集团副总工程师、企管处处长，山西焦化和山焦集团三基办公室主任、政策研究室主任，山西焦化企管部部长、职工监事。
郭宝生	高中学历，技师。曾任山西焦化化肥厂党委书记、厂长、技术咨询服务公司经理、汽运公司经理。现任山西焦化职工监事。
郭毅民	大学学历，高级工程师。曾任山焦集团副总经理，山西焦化总经理、董事、监事，建安公司董事长。现任飞虹化工公司董事、山焦集团党委常委、董事，山西焦化党委委员、副总经理、总工程师。
成向贵	大学本科，经济师。曾任西山煤电集团公司多经局煤运公司副总经理、西山煤电集团煤炭销售总公司山西公司副经理、山西焦煤集团销售总公司综合部部长。现任山西中煤华晋能源有限责任公司董事、山焦集团党委常委，山西焦化副总经理。
潘则孝	大学学历，高级工程师。曾任山西焦化股份有限公司副总经理、焦化三厂党委书记、厂长，现任山焦集团党委委员、董事，山西焦化副总经理。
王文斌	本科学历，会计师。曾任山焦集团财务处处长、审计处处长，山西焦化财务部部长、山西德力信电子科技有限公司总会计师等。现任山焦集团董事、飞虹化工公司总会计师、监事，山西德力信电子科技有限公司总会计师、董事，山西焦化集团临汾洗煤有限公司董事、山西焦化财务总监。
乔军	研究生学历，经济师。曾任山焦集团法律事务处副处长、山西焦化法律事务部副部长。现任山焦集团法律事务处处长、山西焦化法律事务部部长，山焦集团总法律顾问、山西焦化总法律顾问。
曾治平	大学学历，机电工程师。曾任山西华晋吉宁煤业公司吉宁煤矿党总支书记、纪检委员、工会主席、副矿长，飞虹化工公司总经理助理。2016年8月，因工作变动，不再担任山西焦化副总经理职务。

其它情况说明

适用 不适用

(二) 董事、高级管理人员报告期内被授予的股权激励情况

适用 不适用

二、现任及报告期内离任董事、监事和高级管理人员的任职情况

(一) 在股东单位任职情况

√适用 □不适用

任职人员姓名	股东单位名称	在股东单位担任的职务	任期起始日期	任期终止日期
郭文仓	山西焦化集团有限公司	党委书记、董事长	2011年1月	
郭文仓	山西焦化集团有限公司	总经理	2016年12月	
卫正义	山西焦化集团有限公司	市委常委、副董事长、总经理	2003年4月	2016年12月
支亚毅	山西西山煤电股份有限公司	董事、董事会秘书	2011年8月	
刘元祥	山西焦化集团有限公司	董事	2013年6月	
刘元祥	山西焦化集团有限公司	常务副总经理	2014年12月	
李峰	山西焦化集团有限公司	市委常委	2011年7月	
李峰	山西焦化集团有限公司	纪委委员	2011年7月	
杨世红	山西焦化集团有限公司	董事	2013年6月	2016年4月
景春选	山西焦煤集团董监事办公室	主任	2015年7月	
田世鑫	山西焦化集团有限公司	党委副书记、董事	2010年5月	2016年3月
樊大宏	山西西山煤电股份有限公司	总会计师	2015年7月	
樊大宏	山西西山煤电股份有限公司	董事	2016年4月	
宁春泉	山西焦化集团有限公司	总经理助理	2013年4月	2016年1月
张国富	山西焦化集团有限公司	副总工程师	2014年12月	
马万进	山西焦化集团有限公司	副总工程师	2011年1月	
马万进	山西焦化集团有限公司	企管处处长、三基办公室主任、政策研究室主任	2015年1月	
郭毅民	山西焦化集团有限公司	市委常委	2013年6月	
郭毅民	山西焦化集团有限公司	董事	2009年1月	
成向贵	山西焦化集团有限公司	市委常委	2010年9月	
潘则孝	山西焦化集团有限公司	董事	2011年5月	
潘则孝	山西焦化集团有限公司	党委委员	2010年10月	
王文斌	山西焦化集团有限公司	董事	2016年8月	
乔军	山西焦化集团有限公司	法律事务处处长	2009年7月	

乔军	山西焦化集团有限公司	总法律顾问	2016年8月	
在股东单位任职情况的说明		无。		

(二) 在其他单位任职情况

√适用 □不适用

任职人员姓名	其他单位名称	在其他单位担任的职务	任期起始日期	任期终止日期
郭文仓	山西焦煤集团飞虹化工股份有限公司	董事长	2014年12月	
郭文仓	山西中煤华晋能源有限责任公司	副董事长	2016年4月	
李峰	山西焦煤集团飞虹化工股份有限公司	董事	2015年2月	
李峰	山西中煤华晋能源有限责任公司	董事	2015年4月	
杨世红	山西中煤华晋能源有限责任公司	董事	2015年4月	
赵鸣	太原理工大学	教授	1986年1月	
刘俊彦	中国人民大学商学院	教授	2000年7月	
刘俊彦	山东华泰纸业股份有限公司	独立董事	2014年5月	
刘俊彦	北京飞利信科技股份有限公司	独立董事	2014年9月	
刘俊彦	甘肃蓝科石化高新装备股份有限公司	独立董事	2014年12月	
史竹敏	北京盈科（太原）律师事务所	高级股权合伙人	2005年1月	
郭毅民	山西焦煤集团飞虹化工股份有限公司	董事	2015年4月	
成向贵	山西中煤华晋能源有限责任公司	董事	2015年4月	
王文斌	山西焦化集团临汾洗煤有限公司	董事	2016年4月	
王文斌	山西焦煤集团飞虹化工股份有限公司	监事	2015年4月	
王文斌	山西焦煤集团飞虹化工股份有限公司	总会计师	2016年8月	
王文斌	山西德力信电子科技有限公司	总会计师	2014年11月	
王文斌	山西德力信电子科技有限公司	董事	2016年4月	
在其他单位任职情况的说明		无。		

三、董事、监事、高级管理人员报酬情况

√适用 □不适用

董事、监事、高级管理人员报酬的决策程序	根据公司章程的有关规定，本公司董事、独立董事、监事的报酬由公司股东大会决定，高级管理人员的
---------------------	---

	报酬由董事会决定。
董事、监事、高级管理人员报酬确定依据	主要依据其相关规定和制度、工作量和所承担的责任及其他相关企业相关岗位的薪酬水平
董事、监事和高级管理人员报酬的实际支付情况	424.1 万元
报告期末全体董事、监事和高级管理人员实际获得的报酬合计	424.1 万元

四、公司董事、监事、高级管理人员变动情况

√适用 □不适用

姓名	担任的职务	变动情形	变动原因
王文斌	财务总监	聘任	工作调整
乔军	总法律顾问	聘任	工作调整
曾治平	副总经理	解聘	工作调整
杨世红	财务总监	解聘	工作变动

五、近三年受证券监管机构处罚的情况说明

□适用 √不适用

六、母公司和主要子公司的员工情况

(一) 员工情况

母公司在职员工的数量	5,173
主要子公司在职员工的数量	383
在职员工的数量合计	5,556
母公司及主要子公司需承担费用的离退休职工人数	10
专业构成	
专业构成类别	专业构成人数
生产人员	4,182
销售人员	50
技术人员	532
财务人员	39
行政人员	703
其他	50
合计	5,556
教育程度	
教育程度类别	数量（人）
研究生及以上	46
本科	801
专科	1,864
其他	2,833
合计	5,544

(二) 薪酬政策

√适用 □不适用

根据企业的经营战略和目标，公司在控制人工成本的基础上，将员工工资与其岗位职责、工作绩效紧密挂钩，鼓励员工长期服务企业，共同致力于企业的可持续发展，共享企业发展成果。公司依法为员工办理各项社会保险，并执行年休、女工体检，不断增强员工的安全感和归属感。

(三) 培训计划

√适用 □不适用

根据公司发展要求，结合公司员工岗位技能现状，有针对性推进员工教育培训工作。公司根据各类管理人员、专业技术人员和一线岗位人员的专业技能特点，制定员工培训计划，建立全面培训与专业培训相结合、岗位培训与专业培训相结合的全员培训机制，不断提高员工实际岗位技能和工作绩效，促进员工的发展和提升企业整体竞争力的提升。

(四) 劳务外包情况

√适用 □不适用

劳务外包支付的报酬总额	2599.1 万元
-------------	-----------

七、其他

□适用 √不适用

第九节 公司治理

一、公司治理相关情况说明

√适用 □不适用

公司严格根据有关法律法规、规范性文件的要求，规范公司运作，不断完善公司法人治理结构，健全公司内控管理流程，有效运行公司内控管理体系。公司股东大会、董事会、监事会及经理层之间权责明确，各司其职、各尽其责。公司在股东与股东大会、董事与董事会、监事与监事会、信息披露与透明度等主要治理方面均符合监管部门有关文件的要求，公司治理的实际状况符合《公司法》和中国证监会相关规定要求。

公司治理与中国证监会相关规定的要求是否存在重大差异；如有重大差异，应当说明原因

□适用 √不适用

二、股东大会情况简介

会议届次	召开日期	决议刊登的指定网站的查询索引	决议刊登的披露日期
2015 年股东年会	2016 年 4 月 19 日	上海证券交易所网站： http://www.sse.com.cn	2016 年 4 月 20 日
2016 年第一次临时股东大会	2016 年 12 月 23 日	上海证券交易所网站： http://www.sse.com.cn	2016 年 12 月 24 日

股东大会情况说明

□适用 √不适用

三、董事履行职责情况

(一) 董事参加董事会和股东大会的情况

董事姓名	是否独立董事	参加董事会情况						参加股东大会情况
		本年应参加董事会次数	亲自出席次数	以通讯方式参加次数	委托出席次数	缺席次数	是否连续两次未亲自参加会议	出席股东大会的次数
郭文仓	否	8	8	0	0	0	否	2
卫正义	否	8	8	0	0	0	否	2
支亚毅	否	8	2	0	6	0	是	0
刘元祥	否	8	8	1	0	0	否	2
李峰	否	8	7	0	1	0	否	2
杨世红	否	8	4	0	4	0	是	1
赵鸣	是	8	8	1	0	0	否	2
刘俊彦	是	8	7	2	1	0	否	2
史竹敏	是	8	8	2	0	0	否	1

连续两次未亲自出席董事会会议的说明

√适用 □不适用

支亚毅副董事长、杨世红董事连续两次未亲自参加会议的原因：因事未能出席，全部授权委托。

年内召开董事会会议次数	8
其中：现场会议次数	6
通讯方式召开会议次数	0
现场结合通讯方式召开会议次数	2

(二) 独立董事对公司有关事项提出异议的情况

适用 不适用

(三) 其他

适用 不适用

四、董事会下设专门委员会在报告期内履行职责时所提出的重要意见和建议，存在异议事项的，应当披露具体情况

适用 不适用

五、监事会发现公司存在风险的说明

适用 不适用

六、公司就其与控股股东在业务、人员、资产、机构、财务等方面存在的不能保证独立性、不能保持自主经营能力的情况说明

适用 不适用

存在同业竞争的，公司相应的解决措施、工作进度及后续工作计划

适用 不适用

公司实际控制人焦煤集团为避免与公司存在的同业竞争情况，2015年11月30日出具了《关于山西焦煤集团有限责任公司内部焦化业务整合的承诺》，具体内容详见第五节第二项承诺事项履行情况。

七、报告期内对高级管理人员的考评机制，以及激励机制的建立、实施情况

适用 不适用

公司董事会根据公司经营情况及有关指标的完成情况，对公司高级管理人员进行考核与奖惩。同时，公司持续优化激励约束机制，充分调动董事、监事和高级管理人员工作的积极性。

八、是否披露内部控制自我评价报告

适用 不适用

2016年公司内部控制自我评价报告详见2017年3月21日上海证券交易所网站（www.sse.com.cn）。

报告期内内部控制存在重大缺陷情况的说明

适用 不适用

九、内部控制审计报告的相关情况说明

适用 不适用

是否披露内部控制审计报告：是

十、其他

适用 不适用

第十节 公司债券相关情况

适用 不适用

第十一节 财务报告

一、审计报告

√适用 □不适用

审计报告

致同审字（2017）第 110ZA1562 号

山西焦化股份有限公司全体股东：

我们审计了后附的山西焦化股份有限公司（以下简称山焦股份公司）财务报表，包括 2016 年 12 月 31 日的合并及公司资产负债表，2016 年度的合并及公司利润表、合并及公司现金流量表、合并及公司股东权益变动表以及财务报表附注。

一、管理层对财务报表的责任

编制和公允列报财务报表是山焦股份公司管理层的责任，这种责任包括：（1）按照企业会计准则的规定编制财务报表，并使其实现公允反映；（2）设计、执行和维护必要的内部控制，以使财务报表不存在由于舞弊或错误导致的重大错报。

二、注册会计师的责任

我们的责任是在执行审计工作的基础上对财务报表发表审计意见。我们按照中国注册会计师审计准则的规定执行了审计工作。中国注册会计师审计准则要求我们遵守中国注册会计师职业道德守则，计划和执行审计工作以对财务报表是否不存在重大错报获取合理保证。

审计工作涉及实施审计程序，以获取有关财务报表金额和披露的审计证据。选择的审计程序取决于注册会计师的判断，包括对由于舞弊或错误导致的财务报表重大错报风险的评估。在进行风险评估时，注册会计师考虑与财务报表编制和公允列报相关的内部控制，以设计恰当的审计程序。审计工作还包括评价管理层选用会计政策的恰当性和作出会计估计的合理性，以及评价财务报表的总体列报。

我们相信，我们获取的审计证据是充分、适当的，为发表审计意见提供了基础。

三、审计意见

我们认为，山焦股份公司财务报表在所有重大方面按照企业会计准则的规定编制，公允反映了山焦股份公司 2016 年 12 月 31 日的合并及公司财务状况以及 2016 年度的合并及公司经营成果和合并及公司现金流量。

致同会计师事务所
(特殊普通合伙)

中国注册会计师：韩瑞红

中国注册会计师：彭素红

中国·北京

二〇一七年三月十七日

二、财务报表

合并资产负债表
2016 年 12 月 31 日

编制单位：山西焦化股份有限公司

单位：元 币种：人民币

项目	附注	期末余额	期初余额
流动资产：			
货币资金		3,253,185,347.09	2,834,261,734.33
结算备付金			
拆出资金			
以公允价值计量且其变动计入当期损益的金融资产			
衍生金融资产			
应收票据		364,948,159.80	707,253,008.76
应收账款		618,793,948.21	680,877,892.04
预付款项		40,153,082.23	53,542,308.89
应收保费			
应收分保账款			
应收分保合同准备金			
应收利息			
应收股利			
其他应收款		27,564,581.13	35,546,928.92
买入返售金融资产			
存货		384,204,663.35	234,380,309.14
划分为持有待售的资产			
一年内到期的非流动资产			
其他流动资产		9,274,233.21	27,716,251.86
流动资产合计		4,698,124,015.02	4,573,578,433.94
非流动资产：			
发放贷款和垫款			
可供出售金融资产		2,500,000.00	2,500,000.00
持有至到期投资			
长期应收款			
长期股权投资		12,061,912.22	10,938,591.93
投资性房地产			
固定资产		3,897,328,698.17	4,159,154,632.10
在建工程		1,721,750,162.75	1,560,836,720.60
工程物资			
固定资产清理			
生产性生物资产			
油气资产			
无形资产		164,853,551.95	168,862,956.49
开发支出			
商誉			
长期待摊费用			
递延所得税资产		2,091,099.82	1,692,251.47
其他非流动资产		210,081,476.46	123,772,980.37
非流动资产合计		6,010,666,901.37	6,027,758,132.96

资产总计		10,708,790,916.39	10,601,336,566.90
流动负债：			
短期借款		1,448,400,000.00	1,592,000,000.00
向中央银行借款			
吸收存款及同业存放			
拆入资金			
以公允价值计量且其变动计入当期损益的金融负债			
衍生金融负债			
应付票据		3,016,032,177.00	2,939,162,425.28
应付账款		462,508,106.10	308,500,949.55
预收款项		73,064,588.91	34,911,330.88
卖出回购金融资产款			
应付手续费及佣金			
应付职工薪酬		97,093,265.28	28,687,178.82
应交税费		55,158,076.53	12,280,701.86
应付利息		8,371,432.48	8,288,194.00
应付股利			
其他应付款		312,890,673.27	281,971,657.78
应付分保账款			
保险合同准备金			
代理买卖证券款			
代理承销证券款			
划分为持有待售的负债			
一年内到期的非流动负债		1,032,414,810.90	410,000,000.00
其他流动负债			
流动负债合计		6,505,933,130.47	5,615,802,438.17
非流动负债：			
长期借款		1,082,939,000.00	1,397,373,000.00
应付债券			
其中：优先股			
永续债			
长期应付款		373,491,682.35	903,731,739.46
长期应付职工薪酬			
专项应付款			
预计负债			
递延收益		125,528,936.43	109,230,174.56
递延所得税负债			
其他非流动负债			
非流动负债合计		1,581,959,618.78	2,410,334,914.02
负债合计		8,087,892,749.25	8,026,137,352.19
所有者权益			
股本		765,700,000.00	765,700,000.00
其他权益工具			
其中：优先股			
永续债			
资本公积		2,256,120,217.92	2,256,120,217.92
减：库存股			

其他综合收益			
专项储备		1,012,062.86	838,376.18
盈余公积		224,750,578.68	224,750,578.68
一般风险准备			
未分配利润		-1,206,824,522.78	-1,251,040,963.56
归属于母公司所有者权益合计		2,040,758,336.68	1,996,368,209.22
少数股东权益		580,139,830.46	578,831,005.49
所有者权益合计		2,620,898,167.14	2,575,199,214.71
负债和所有者权益总计		10,708,790,916.39	10,601,336,566.90

法定代表人：郭文仓

主管会计工作负责人：王文斌

会计机构负责人：王晓军

母公司资产负债表

2016 年 12 月 31 日

编制单位：山西焦化股份有限公司

单位：元 币种：人民币

项目	附注	期末余额	期初余额
流动资产：			
货币资金		3,243,897,250.27	2,797,793,797.51
以公允价值计量且其变动计入当期损益的金融资产			
衍生金融资产			
应收票据		361,404,159.80	704,879,008.76
应收账款		603,180,611.08	661,245,748.34
预付款项		39,557,626.73	53,131,647.89
应收利息			
应收股利			
其他应收款		27,518,741.13	36,412,876.06
存货		377,307,277.64	223,916,206.05
划分为持有待售的资产			
一年内到期的非流动资产			
其他流动资产		9,224,337.00	27,691,526.36
流动资产合计		4,662,090,003.65	4,505,070,810.97
非流动资产：			
可供出售金融资产		2,500,000.00	2,500,000.00
持有至到期投资			
长期应收款			
长期股权投资		521,687,546.89	520,564,226.60
投资性房地产			
固定资产		3,895,684,273.15	4,157,231,306.95
在建工程		149,840,682.55	134,529,174.06
工程物资			
固定资产清理			
生产性生物资产			
油气资产			
无形资产		65,100,707.55	66,656,967.49
开发支出			

商誉			
长期待摊费用			
递延所得税资产			
其他非流动资产		2,871,797.42	2,871,797.42
非流动资产合计		4,637,685,007.56	4,884,353,472.52
资产总计		9,299,775,011.21	9,389,424,283.49
流动负债:			
短期借款		1,448,400,000.00	1,577,000,000.00
以公允价值计量且其变动计入当期损益的金融负债			
衍生金融负债			
应付票据		3,016,032,177.00	2,939,162,425.28
应付账款		466,174,097.03	303,691,378.61
预收款项		73,064,588.91	34,811,330.88
应付职工薪酬		92,632,588.59	26,065,638.34
应交税费		53,828,772.40	11,712,210.93
应付利息		8,081,154.70	8,138,194.00
应付股利			
其他应付款		192,152,406.10	146,052,102.10
划分为持有待售的负债			
一年内到期的非流动负债		1,032,414,810.90	410,000,000.00
其他流动负债			
流动负债合计		6,382,780,595.63	5,456,633,280.14
非流动负债:			
长期借款		389,050,000.00	934,350,000.00
应付债券			
其中: 优先股			
永续债			
长期应付款		373,491,682.35	903,731,739.46
长期应付职工薪酬			
专项应付款			
预计负债			
递延收益		125,528,936.43	109,230,174.56
递延所得税负债			
其他非流动负债			
非流动负债合计		888,070,618.78	1,947,311,914.02
负债合计		7,270,851,214.41	7,403,945,194.16
所有者权益:			
股本		765,700,000.00	765,700,000.00
其他权益工具			
其中: 优先股			
永续债			
资本公积		2,256,120,217.92	2,256,120,217.92
减: 库存股			
其他综合收益			
专项储备		1,012,062.86	838,376.18
盈余公积		224,750,578.68	224,750,578.68
未分配利润		-1,218,659,062.66	-1,261,930,083.45

所有者权益合计		2,028,923,796.80	1,985,479,089.33
负债和所有者权益总计		9,299,775,011.21	9,389,424,283.49

法定代表人：郭文仓

主管会计工作负责人：王文斌

会计机构负责人：王晓军

合并利润表

2016年1—12月

单位：元 币种：人民币

项目	附注	本期发生额	上期发生额
一、营业总收入		4,038,150,179.24	3,365,841,040.08
其中：营业收入		4,038,150,179.24	3,365,841,040.08
利息收入			
已赚保费			
手续费及佣金收入			
二、营业总成本		3,995,988,070.54	4,140,618,836.04
其中：营业成本		3,556,047,061.23	3,641,613,913.49
利息支出			
手续费及佣金支出			
退保金			
赔付支出净额			
提取保险合同准备金净额			
保单红利支出			
分保费用			
税金及附加		23,588,761.25	8,644,257.99
销售费用		63,829,125.17	59,442,832.24
管理费用		152,820,223.69	194,788,196.38
财务费用		192,761,460.56	196,448,858.15
资产减值损失		6,941,438.64	39,680,777.79
加：公允价值变动收益（损失以“－”号填列）			
投资收益（损失以“－”号填列）		949,633.61	1,766,870.41
其中：对联营企业和合营企业的投资收益		949,633.61	1,766,870.41
汇兑收益（损失以“－”号填列）			
三、营业利润（亏损以“－”号填列）		43,111,742.31	-773,010,925.55
加：营业外收入		11,052,475.62	7,972,918.86
其中：非流动资产处置利得		520,882.54	11,505.12
减：营业外支出		7,915,461.67	39,105,947.57
其中：非流动资产处置损失		897,398.07	24,506,528.59
四、利润总额（亏损总额以“－”号填列）		46,248,756.26	-804,143,954.26
减：所得税费用		723,490.51	26,485,937.80
五、净利润（净亏损以“－”号填列）		45,525,265.75	-830,629,892.06
归属于母公司所有者的净利润		44,216,440.78	-830,206,780.21
少数股东损益		1,308,824.97	-423,111.85
六、其他综合收益的税后净额			
归属母公司所有者的其他综合收益的税			

后净额			
(一)以后不能重分类进损益的其他综合收益			
1. 重新计量设定受益计划净负债或净资产的变动			
2. 权益法下在被投资单位不能重分类进损益的其他综合收益中享有的份额			
(二)以后将重分类进损益的其他综合收益			
1. 权益法下在被投资单位以后将重分类进损益的其他综合收益中享有的份额			
2. 可供出售金融资产公允价值变动损益			
3. 持有至到期投资重分类为可供出售金融资产损益			
4. 现金流量套期损益的有效部分			
5. 外币财务报表折算差额			
6. 其他			
归属于少数股东的其他综合收益的税后净额			
七、综合收益总额		45,525,265.75	-830,629,892.06
归属于母公司所有者的综合收益总额		44,216,440.78	-830,206,780.21
归属于少数股东的综合收益总额		1,308,824.97	-423,111.85
八、每股收益：			
(一) 基本每股收益(元/股)		0.0577	-1.0842
(二) 稀释每股收益(元/股)			

法定代表人：郭文仓

主管会计工作负责人：王文斌

会计机构负责人：王晓军

母公司利润表

2016年1—12月

单位：元 币种：人民币

项目	附注	本期发生额	上期发生额
一、营业收入		4,037,664,754.05	3,364,441,627.84
减：营业成本		3,567,132,238.90	3,650,514,764.07
税金及附加		23,025,683.69	8,251,904.06
销售费用		62,837,867.10	58,106,394.60
管理费用		147,348,078.83	189,409,323.59
财务费用		192,680,423.05	196,311,350.27
资产减值损失		5,456,045.25	35,377,240.83
加：公允价值变动收益（损失以“－”号填列）			
投资收益（损失以“－”号填列）		949,633.61	1,766,870.41
其中：对联营企业和合营企业的投资收益		949,633.61	1,766,870.41
二、营业利润（亏损以“－”号填列）		40,134,050.84	-771,762,479.17
加：营业外收入		11,052,431.62	7,972,906.83
其中：非流动资产处置利得		520,882.54	11,505.12
减：营业外支出		7,915,461.67	39,092,905.06

其中：非流动资产处置损失		897,398.07	24,506,528.59
三、利润总额（亏损总额以“-”号填列）		43,271,020.79	-802,882,477.40
减：所得税费用			26,949,164.90
四、净利润（净亏损以“-”号填列）		43,271,020.79	-829,831,642.30
五、其他综合收益的税后净额			
（一）以后不能重分类进损益的其他综合收益			
1. 重新计量设定受益计划净负债或净资产的变动			
2. 权益法下在被投资单位不能重分类进损益的其他综合收益中享有的份额			
（二）以后将重分类进损益的其他综合收益			
1. 权益法下在被投资单位以后将重分类进损益的其他综合收益中享有的份额			
2. 可供出售金融资产公允价值变动损益			
3. 持有至到期投资重分类为可供出售金融资产损益			
4. 现金流量套期损益的有效部分			
5. 外币财务报表折算差额			
6. 其他			
六、综合收益总额		43,271,020.79	-829,831,642.30
七、每股收益：			
（一）基本每股收益(元/股)			
（二）稀释每股收益(元/股)			

法定代表人：郭文仓

主管会计工作负责人：王文斌

会计机构负责人：王晓军

合并现金流量表

2016年1—12月

单位：元 币种：人民币

项目	附注	本期发生额	上期发生额
一、经营活动产生的现金流量：			
销售商品、提供劳务收到的现金		3,415,206,650.69	2,866,717,686.89
客户存款和同业存放款项净增加额			
向中央银行借款净增加额			
向其他金融机构拆入资金净增加额			
收到原保险合同保费取得的现金			
收到再保险业务现金净额			
保户储金及投资款净增加额			
处置以公允价值计量且其变动计入当期损益的金融资产净增加额			
收取利息、手续费及佣金的现金			

拆入资金净增加额			
回购业务资金净增加额			
收到的税费返还			
收到其他与经营活动有关的现金		1,502,660,165.37	57,675,363.14
经营活动现金流入小计		4,917,866,816.06	2,924,393,050.03
购买商品、接受劳务支付的现金		3,365,681,255.46	3,151,982,275.11
客户贷款及垫款净增加额			
存放中央银行和同业款项净增加额			
支付原保险合同赔付款项的现金			
支付利息、手续费及佣金的现金			
支付保单红利的现金			
支付给职工以及为职工支付的现金		183,046,771.34	269,514,264.14
支付的各项税费		132,657,963.39	112,776,809.12
支付其他与经营活动有关的现金		99,717,978.96	109,242,649.06
经营活动现金流出小计		3,781,103,969.15	3,643,515,997.43
经营活动产生的现金流量净额		1,136,762,846.91	-719,122,947.40
二、投资活动产生的现金流量：			
收回投资收到的现金			
取得投资收益收到的现金			
处置固定资产、无形资产和其他长期资产收回的现金净额		95.00	165,242.50
处置子公司及其他营业单位收到的现金净额			
收到其他与投资活动有关的现金		23,497,500.00	4,500,000.00
投资活动现金流入小计		23,497,595.00	4,665,242.50
购建固定资产、无形资产和其他长期资产支付的现金		228,665,863.14	452,444,495.49
投资支付的现金			
质押贷款净增加额			
取得子公司及其他营业单位支付的现金净额			
支付其他与投资活动有关的现金			
投资活动现金流出小计		228,665,863.14	452,444,495.49
投资活动产生的现金流量净额		-205,168,268.14	-447,779,252.99
三、筹资活动产生的现金流量：			
吸收投资收到的现金			
其中：子公司吸收少数股东投资收到的现金			
取得借款收到的现金		2,047,400,000.00	2,964,000,000.00

发行债券收到的现金			
收到其他与筹资活动有关的现金		87,480,000.00	597,500,000.00
筹资活动现金流入小计		2,134,880,000.00	3,561,500,000.00
偿还债务支付的现金		2,205,000,000.00	1,949,400,000.00
分配股利、利润或偿付利息支付的现金		168,445,562.77	177,041,513.29
其中：子公司支付给少数股东的股利、利润			
支付其他与筹资活动有关的现金		401,758,613.04	342,993,036.98
筹资活动现金流出小计		2,775,204,175.81	2,469,434,550.27
筹资活动产生的现金流量净额		-640,324,175.81	1,092,065,449.73
四、汇率变动对现金及现金等价物的影响		215.39	181.88
五、现金及现金等价物净增加额		291,270,618.35	-74,836,568.78
加：期初现金及现金等价物余额		1,292,186,437.52	1,367,023,006.30
六、期末现金及现金等价物余额		1,583,457,055.87	1,292,186,437.52

法定代表人：郭文仓

主管会计工作负责人：王文斌

会计机构负责人：王晓军

母公司现金流量表

2016 年 1—12 月

单位：元 币种：人民币

项目	附注	本期发生额	上期发生额
一、经营活动产生的现金流量：			
销售商品、提供劳务收到的现金		3,404,367,303.29	2,856,758,852.89
收到的税费返还			
收到其他与经营活动有关的现金		1,512,104,502.13	57,740,121.16
经营活动现金流入小计		4,916,471,805.42	2,914,498,974.05
购买商品、接受劳务支付的现金		3,369,967,247.91	3,163,378,090.53
支付给职工以及为职工支付的现金		174,622,894.47	261,181,073.28
支付的各项税费		127,676,374.35	108,624,025.32
支付其他与经营活动有关的现金		97,291,597.04	108,022,766.66
经营活动现金流出小计		3,769,558,113.77	3,641,205,955.79
经营活动产生的现金流量净额		1,146,913,691.65	-726,706,981.74
二、投资活动产生的现金流量：			
收回投资收到的现金			
取得投资收益收到的现金			

处置固定资产、无形资产和其他长期资产收回的现金净额		95.00	165,242.50
处置子公司及其他营业单位收到的现金净额			
收到其他与投资活动有关的现金		23,497,500.00	4,500,000.00
投资活动现金流入小计		23,497,595.00	4,665,242.50
购建固定资产、无形资产和其他长期资产支付的现金		33,190,895.20	31,977,594.94
投资支付的现金			
取得子公司及其他营业单位支付的现金净额			
支付其他与投资活动有关的现金			
投资活动现金流出小计		33,190,895.20	31,977,594.94
投资活动产生的现金流量净额		-9,693,300.20	-27,312,352.44
三、筹资活动产生的现金流量：			
吸收投资收到的现金			
取得借款收到的现金		1,847,400,000.00	2,349,000,000.00
发行债券收到的现金			
收到其他与筹资活动有关的现金		87,480,000.00	597,500,000.00
筹资活动现金流入小计		1,934,880,000.00	2,946,500,000.00
偿还债务支付的现金		2,190,000,000.00	1,781,400,000.00
分配股利、利润或偿付利息支付的现金		161,891,535.45	176,729,513.20
支付其他与筹资活动有关的现金		401,758,613.04	342,993,036.98
筹资活动现金流出小计		2,753,650,148.49	2,301,122,550.18
筹资活动产生的现金流量净额		-818,770,148.49	645,377,449.82
四、汇率变动对现金及现金等价物的影响		215.39	181.88
五、现金及现金等价物净增加额		318,450,458.35	-108,641,702.48
加：期初现金及现金等价物余额		1,255,718,500.70	1,364,360,203.18
六、期末现金及现金等价物余额		1,574,168,959.05	1,255,718,500.70

法定代表人：郭文仓

主管会计工作负责人：王文斌

会计机构负责人：王晓军

合并所有者权益变动表
2016 年 1—12 月

单位:元 币种:人民币

项目	本期												
	归属于母公司所有者权益									少数股东权益	所有者权益合计		
	股本	其他权益工具			资本公积	减：库存股	其他综合收益	专项储备	盈余公积			一般风险准备	未分配利润
		优先股	永续债	其他									
一、上年期末余额	765,700,000				2,256,120,217.92			838,376.18	224,750,578.68		-1,251,040,963.56	578,831,005.49	2,575,199,214.71
加：会计政策变更													
前期差错更正													
同一控制下企业合并													
其他													
二、本年期初余额	765,700,000				2,256,120,217.92			838,376.18	224,750,578.68		-1,251,040,963.56	578,831,005.49	2,575,199,214.71
三、本期增减变动金额（减少以“－”号填列）							173,686.68				44,216,440.78	1,308,824.97	45,698,952.43
（一）综合收益总额											44,216,440.78	1,308,824.97	45,525,265.75
（二）所有者投入和减少资本													
1. 股东投入的普通股													
2. 其他权益工具持有者投入资本													
3. 股份支付计入所有者权益的金额													
4. 其他													
（三）利润分配													

2016 年年度报告

1. 提取盈余公积												
2. 提取一般风险准备												
3. 对所有者（或股东）的分配												
4. 其他												
（四）所有者权益内部结转												
1. 资本公积转增资本（或股本）												
2. 盈余公积转增资本（或股本）												
3. 盈余公积弥补亏损												
4. 其他												
（五）专项储备							173,686.68					173,686.68
1. 本期提取							11,552,532.56					11,552,532.56
2. 本期使用							11,378,845.88					11,378,845.88
（六）其他												
四、本期期末余额	765,700,000					2,256,120,217.92	1,012,062.86	224,750,578.68		-1,206,824,522.78	580,139,830.46	2,620,898,167.14

项目	上期												
	归属于母公司所有者权益										少数股东权益	所有者权益合计	
	股本	其他权益工具			资本公积	减：库存股	其他综合收益	专项储备	盈余公积	一般风险准备			未分配利润
优先股		永续债	其他										
一、上年期末余额	765,700,000				2,256,120,217.92			642,332.43	224,750,578.68		-420,834,183.35	579,254,117.34	3,405,633,063.02
加：会计政策变更													
前期差错更正													
同一控制下企业合并													

2016 年年度报告

其他											
二、本年期初余额	765,700,000			2,256,120,217.92		642,332.43	224,750,578.68		-420,834,183.35	579,254,117.34	3,405,633,063.02
三、本期增减变动金额（减少以“－”号填列）						196,043.75			-830,206,780.21	-423,111.85	-830,433,848.31
（一）综合收益总额									-830,206,780.21	-423,111.85	-830,629,892.06
（二）所有者投入和减少资本											
1. 股东投入的普通股											
2. 其他权益工具持有者投入资本											
3. 股份支付计入所有者权益的金额											
4. 其他											
（三）利润分配											
1. 提取盈余公积											
2. 提取一般风险准备											
3. 对所有者（或股东）的分配											
4. 其他											
（四）所有者权益内部结转											
1. 资本公积转增资本（或股本）											
2. 盈余公积转增资本（或股本）											
3. 盈余公积弥补亏损											
4. 其他											
（五）专项储备						196,043.75					196,043.75
1. 本期提取						14,708,301.53					14,708,301.53
2. 本期使用						14,512,257.78					14,512,257.78
（六）其他											

四、本期期末余额	765,700,000			2,256,120,217.92		838,376.18	224,750,578.68		-1,251,040,963.56	578,831,005.49	2,575,199,214.71
----------	-------------	--	--	------------------	--	------------	----------------	--	-------------------	----------------	------------------

法定代表人：郭文仓

主管会计工作负责人：王文斌

会计机构负责人：王晓军

母公司所有者权益变动表

2016 年 1—12 月

单位：元 币种：人民币

项目	本期										
	股本	其他权益工具			资本公积	减：库存股	其他综合收益	专项储备	盈余公积	未分配利润	所有者权益合计
		优先股	永续债	其他							
一、上年期末余额	765,700,000.00				2,256,120,217.92			838,376.18	224,750,578.68	-1,261,930,083.45	1,985,479,089.33
加：会计政策变更											
前期差错更正											
其他											
二、本年期初余额	765,700,000.00				2,256,120,217.92			838,376.18	224,750,578.68	-1,261,930,083.45	1,985,479,089.33
三、本期增减变动金额（减少以“－”号填列）							173,686.68			43,271,020.79	43,444,707.47
（一）综合收益总额										43,271,020.79	43,271,020.79
（二）所有者投入和减少资本											
1. 股东投入的普通股											
2. 其他权益工具持有者投入资本											
3. 股份支付计入所有者权益的金额											
4. 其他											
（三）利润分配											

2016 年年度报告

1. 提取盈余公积										
2. 对所有者（或股东）的分配										
3. 其他										
（四）所有者权益内部结转										
1. 资本公积转增资本（或股本）										
2. 盈余公积转增资本（或股本）										
3. 盈余公积弥补亏损										
4. 其他										
（五）专项储备							173,686.68			173,686.68
1. 本期提取							11,552,532.56			11,552,532.56
2. 本期使用							11,378,845.88			11,378,845.88
（六）其他										
四、本期期末余额	765,700,000.00				2,256,120,217.92		1,012,062.86	224,750,578.68	-1,218,659,062.66	2,028,923,796.80

项目	上期										
	股本	其他权益工具			资本公积	减：库存股	其他综合收益	专项储备	盈余公积	未分配利润	所有者权益合计
		优先股	永续债	其他							
一、上年期末余额	765,700,000				2,256,120,217.92			642,332.43	224,750,578.68	-432,098,441.15	2,815,114,687.88
加：会计政策变更											
前期差错更正											
其他											
二、本年期初余额	765,700,000				2,256,120,217.92			642,332.43	224,750,578.68	-432,098,441.15	2,815,114,687.88
三、本期增减变动金额（减少以“－”号填列）								196,043.75		-829,831,642.30	-829,635,598.55

2016 年年度报告

(一) 综合收益总额										-829,831,642.30	-829,831,642.30
(二) 所有者投入和减少资本											
1. 股东投入的普通股											
2. 其他权益工具持有者投入资本											
3. 股份支付计入所有者权益的金额											
4. 其他											
(三) 利润分配											
1. 提取盈余公积											
2. 对所有者(或股东)的分配											
3. 其他											
(四) 所有者权益内部结转											
1. 资本公积转增资本(或股本)											
2. 盈余公积转增资本(或股本)											
3. 盈余公积弥补亏损											
4. 其他											
(五) 专项储备								196,043.75			196,043.75
1. 本期提取								14,708,301.53			14,708,301.53
2. 本期使用								14,512,257.78			14,512,257.78
(六) 其他											
四、本期期末余额	765,700,000				2,256,120,217.92			838,376.18	224,750,578.68	-1,261,930,083.45	1,985,479,089.33

法定代表人：郭文仓

主管会计工作负责人：王文斌

会计机构负责人：王晓军

三、公司基本情况

1. 公司概况

√适用□不适用

山西焦化股份有限公司（以下简称本公司）是一家在山西省注册的股份有限公司，于 1995 年 10 月 23 日经山西省人民政府晋政函（1995）134 号文批准，由山西焦化集团有限公司（以下简称山焦集团）独家发起募集设立，并经山西省工商行政管理局核准登记，企业法人营业执照统一社会信用代码：91140000113273064E。本公司发行人民币普通股 A 股，在上海证券交易所上市，本公司总部位于山西省洪洞县广胜寺镇。

本公司原注册资本为人民币 7,800 万元，股本总数 7,800 万股，其中国有发起人持有 5,300 万股，社会公众持有 2,500 万股，公司股票面值为每股人民币 1 元。

根据本公司 1996 年度第二次股东大会决议，以 1996 年 12 月 6 日总股本 7,800 万股为基数，按每 10 股转增 10 股，共计转增 7,800 万股，并于 1996 年度实施完毕，转增后注册资本增至人民币 15,600 万元。

根据本公司 1998 年度第四次股东大会决议，经中国证券监督管理委员会批准（证监上字[1998]35 号），向全体股东以 10:3 比例配售 2,560 万股普通股，配股后注册资本增至人民币 18,160 万元。

根据本公司 2000 年第九次股东大会决议，经中国证券监督管理委员会批准（证监公司字[2000]186 号），向全体股东以 10:3 比例配售 2,125 万股普通股，配股后注册资本增至人民币 20,285 万元。

根据本公司 2007 年第二十次股东大会决议，经中国证券监督管理委员会批准（证监发行字[2007]167 号），定向发行人民币普通股（A 股）8,000 万股，发行后注册资本增至人民币 28,285 万元。

根据本公司第二十六次股东大会决议，2008 年 3 月，以 2007 年 12 月 31 日总股本 28,285 万股为基数，按每 10 股转增 10 股，共计转增 28,285 万股，转增后注册资本增加至人民币 56,570 万元。

根据本公司第六届董事会第十二次会议、第三十八次股东大会决议，定向发行人民币普通股（A 股）20,000 万股，2012 年 12 月 10 日，获中国证券监督管理委员会批准（证监许可[2012]1623 号），发行后注册资本增至人民币 76,570 万股。

本公司建立了股东大会、董事会、监事会的法人治理结构，目前设有六个生产分厂、四个辅助生产部门和二十九个职能部门，拥有子公司山西德力信电子科技有限公司、山西虹宝建设监理有限公司、山西焦煤集团飞虹化工股份有限公司。

本公司及其子公司（以下简称“本公司”）主要从事焦炭及相关化工产品的生产和销售，主导产品为冶金焦炭，副产品有：硫酸铵、工业萘、蒽油、改制沥青、纯苯、焦化甲苯、焦化二甲苯、重苯、甲醇、碳黑等化工产品。

本财务报表及财务报表附注业经本公司第七届董事会第十七次会议于 2017 年 3 月 17 日批准。

2. 合并财务报表范围

√适用□不适用

本公司本年度合并范围内的子公司为 3 家，包括山西德力信电子科技有限公司、山西虹宝建设监理有限公司和山西焦煤集团飞虹化工股份有限公司，与上年比较未发生变化。

四、财务报表的编制基础

1. 编制基础

本财务报表按照财政部颁布的企业会计准则及其应用指南、解释及其他有关规定（统称“企业会计准则”）编制。此外，本公司还按照中国证监会《公开发行证券的公司信息披露编报规则第 15 号—财务报告的一般规定》（2014 年修订）披露有关财务信息。

本公司财务报表以持续经营为编制基础。

截至 2015 年 12 月 31 日，本公司的累计亏损人民币 12.51 亿元，流动负债超过流动资产人民币 10.42 亿元。于编制本年度财务报表时，本公司董事会结合目前的财务形势，对本公司的持续经营能力进行了充分详尽的评估。

本公司董事会已积极采取措施应对上述净营运资金出现负数的情况，不断寻求新的融资渠道并已取得足够的银行授信额度以改善本公司的流动资金状况。截至 2015 年 12 月 31 日止，本公司已签约但尚未使用的银行授信额度约为人民币 17.15 亿元。鉴于本公司已取得的银行授信额度，本公司获取融资的记录以及与各大银行及金融机构建立的良好合作关系，本公司董事会认为本公司可以继续获取足够的融资来源，以保证经营、偿还到期债务以及资本性支出所需的资金。基于以上所述，本公司董事会确信本公司将会持续经营，并以持续经营为基础编制本年度财务报表。本年度财务报表不包括任何在本公司及本公司在未能满足持续经营条件下所需计入的调整。

本公司会计核算以权责发生制为基础。除某些金融工具外，本财务报表均以历史成本为计量基础。资产如果发生减值，则按照相关规定计提相应的减值准备。

2. 持续经营

适用 不适用

本公司不存在导致对报告期末起 12 个月内的持续经营假设产生重大疑虑的事项或情况。

五、重要会计政策及会计估计

具体会计政策和会计估计提示：

适用 不适用

本公司根据自身生产经营特点，确定固定资产折旧、无形资产摊销、研发费用资本化条件以及收入确认政策，具体会计政策参见第十一节财务报告：五、重要会计政策及会计估计 16、固定资产；21、无形资产；28、收入。

1. 遵循企业会计准则的声明

本公司所编制的财务报表符合企业会计准则的要求，真实、完整地反映了公司的财务状况、经营成果、股东权益变动和现金流量等有关信息。

2. 会计期间

本公司会计年度自公历 1 月 1 日起至 12 月 31 日止。

3. 营业周期

适用 不适用

本公司的营业周期为 12 个月。

4. 记账本位币

本公司及境内子公司以人民币为记账本位币。本公司编制本财务报表时所采用的货币为人民币。

5. 同一控制下和非同一控制下企业合并的会计处理方法

适用 不适用

(1) 同一控制下的企业合并

对于同一控制下的企业合并，合并方在合并中取得的被合并方的资产、负债，除因会计政策不同而进行的调整以外，按合并日被合并方在最终控制方合并财务报表中的账面价值计量。合并对价的账面价值与合并中取得的净资产账面价值的差额调整资本公积，资本公积不足冲减的，调整留存收益。

通过多次交易分步实现同一控制下的企业合并

在个别财务报表中，以合并日持股比例计算的合并日应享有被合并方净资产在最终控制方合并财务报表中的账面价值的份额作为该项投资的初始投资成本；初始投资成本与合并前持有投资

的账面价值加上合并日新支付对价的账面价值之和的差额,调整资本公积,资本公积不足冲减的,调整留存收益。

在合并财务报表中,合并方在合并中取得的被合并方的资产、负债,除因会计政策不同而进行的调整以外,按合并日在最终控制方合并财务报表中的账面价值计量;合并前持有投资的账面价值加上合并日新支付对价的账面价值之和,与合并中取得的净资产账面价值的差额,调整资本公积,资本公积不足冲减的,调整留存收益。合并方在取得被合并方控制权之前持有的长期股权投资,在取得原股权之日与合并方与被合并方同处于同一方最终控制之日孰晚日起至合并日之间已确认有关损益、其他综合收益和其他所有者权益变动,应分别冲减比较报表期间的期初留存收益或当期损益。

(2) 非同一控制下的企业合并

对于非同一控制下的企业合并,合并成本为购买日为取得对被购买方的控制权而付出的资产、发生或承担的负债以及发行的权益性证券的公允价值。在购买日,取得的被购买方的资产、负债及或有负债按公允价值确认。

对合并成本大于合并中取得的被购买方可辨认净资产公允价值份额的差额,确认为商誉,按成本扣除累计减值准备进行后续计量;对合并成本小于合并中取得的被购买方可辨认净资产公允价值份额的差额,经复核后计入当期损益。

通过多次交易分步实现非同一控制下的企业合并

在个别财务报表中,以购买日之前所持被购买方的股权投资的账面价值与购买日新增投资成本之和,作为该项投资的初始投资成本。购买日之前持有的股权投资因采用权益法核算而确认的其他综合收益,购买日对这部分其他综合收益不作处理,在处置该项投资时采用与被投资单位直接处置相关资产或负债相同的基础进行会计处理;因被投资方除净损益、其他综合收益和利润分配以外的其他所有者权益变动而确认的所有者权益,在处置该项投资时转入处置期间的当期损益。购买日之前持有的股权投资采用公允价值计量的,原计入其他综合收益的累计公允价值变动在改按成本法核算时转入当期损益。

在合并财务报表中,合并成本为购买日支付的对价与购买日之前已经持有的被购买方的股权在购买日的公允价值之和。对于购买日之前已经持有的被购买方的股权,按照该股权在购买日的公允价值进行重新计量,公允价值与其账面价值之间的差额计入当期收益;购买日之前已经持有的被购买方的股权涉及其他综合收益、其他所有者权益变动转为购买日当期收益,由于被投资方重新计量设定收益计划净负债或净资产变动而产生的其他综合收益除外。

(3) 企业合并中有关交易费用的处理

为进行企业合并发生的审计、法律服务、评估咨询等中介费用以及其他相关管理费用,于发生时计入当期损益。作为合并对价发行的权益性证券或债务性证券的交易费用,计入权益性证券或债务性证券的初始确认金额。

6. 合并财务报表的编制方法

√适用□不适用

(1) 合并范围

合并财务报表的合并范围以控制为基础予以确定。控制,是指本公司拥有对被投资单位的权力,通过参与被投资单位的相关活动而享有可变回报,并且有能力运用对被投资单位的权力影响其回报金额。子公司,是指被本公司控制的主体(含企业、被投资单位中可分割的部分、结构化主体等)。

(2) 合并财务报表的编制方法

合并财务报表以本公司和子公司的财务报表为基础,根据其他有关资料,由本公司编制。在编制合并财务报表时,本公司和子公司的会计政策和会计期间要求保持一致,公司间的重大交易和往来余额予以抵销。

在报告期内因同一控制下企业合并增加的子公司以及业务,视同该子公司以及业务自同受最终控制方控制之日起纳入本公司的合并范围,将其自同受最终控制方控制之日起的经营成果、现金流量分别纳入合并利润表、合并现金流量表中。

在报告期内因非同一控制下企业合并增加的子公司以及业务,将该子公司以及业务自购买日至报告期末的收入、费用、利润纳入合并利润表,将其现金流量纳入合并现金流量表。

子公司的股东权益中不属于本公司所拥有的部分，作为少数股东权益在合并资产负债表中股东权益项下单独列示；子公司当期净损益中属于少数股东权益的份额，在合并利润表中净利润项目下以“少数股东损益”项目列示。少数股东分担的子公司的亏损超过了少数股东在该子公司期初所有者权益中所享有的份额，其余额仍冲减少数股东权益。

(3) 购买子公司少数股东股权

因购买少数股权新取得的长期股权投资成本与按照新增持股比例计算应享有子公司自购买日或合并日开始持续计算的净资产份额之间的差额，以及在不丧失控制权的情况下因部分处置对子公司的股权投资而取得的处置价款与处置长期股权投资相对应享有子公司自购买日或合并日开始持续计算的净资产份额之间的差额，均调整合并资产负债表中的资本公积，资本公积不足冲减的，调整留存收益。

(4) 丧失子公司控制权的处理

因处置部分股权投资或其他原因丧失了对原有子公司控制权的，剩余股权按照其在丧失控制权日的公允价值进行重新计量；处置股权取得的对价与剩余股权公允价值之和，减去按原持股比例计算应享有原有子公司自购买日开始持续计算的净资产账面价值的份额与商誉之和，形成的差额计入丧失控制权当期的投资收益。

与原有子公司的股权投资相关的其他综合收益等，在丧失控制权时转入当期损益，由于被投资方重新计量设定收益计划净负债或净资产变动而产生的其他综合收益除外。

7. 合营安排分类及共同经营会计处理方法

√适用□不适用

合营安排，是指一项由两个或两个以上的参与方共同控制的安排。本公司合营安排分为共同经营和合营企业。

(1) 共同经营

共同经营是指本公司享有该安排相关资产且承担该安排相关负债的合营安排。

本公司确认与共同经营中利益份额相关的下列项目，并按照相关企业会计准则的规定进行会计处理：

- A、确认单独所持有的资产，以及按其份额确认共同持有的资产；
- B、确认单独所承担的负债，以及按其份额确认共同承担的负债；
- C、确认出售其享有的共同经营产出份额所产生的收入；
- D、按其份额确认共同经营因出售产出所产生的收入；
- E、确认单独所发生的费用，以及按其份额确认共同经营发生的费用。

(2) 合营企业

合营企业是指本公司仅对该安排的净资产享有权利的合营安排。

本公司按照长期股权投资有关权益法核算的规定对合营企业的投资进行会计处理。

8. 现金及现金等价物的确定标准

现金是指库存现金以及可以随时用于支付的存款。现金等价物，是指本公司持有的期限短、流动性强、易于转换为已知金额现金、价值变动风险很小的投资。

9. 外币业务和外币报表折算

√适用□不适用

本公司发生外币业务，按交易发生日的即期汇率折算为记账本位币金额。

资产负债表日，对外币货币性项目，采用资产负债表日即期汇率折算。因资产负债表日即期汇率与初始确认时或者前一资产负债表日即期汇率不同而产生的汇兑差额，计入当期损益；对以历史成本计量的外币非货币性项目，仍采用交易发生日的即期汇率折算；对以公允价值计量的外币非货币性项目，采用公允价值确定日的即期汇率折算，折算后的记账本位币金额与原记账本位币金额的差额，计入当期损益。

10. 金融工具

√适用□不适用

金融工具是指形成一个企业的金融资产，并形成其他单位的金融负债或权益工具的合同。

(1) 金融工具的确认和终止确认

本公司于成为金融工具合同的一方时确认一项金融资产或金融负债。

金融资产满足下列条件之一的，终止确认：

- ①收取该金融资产现金流量的合同权利终止；
- ②该金融资产已转移，且符合下述金融资产转移的终止确认条件。

金融负债的现时义务全部或部分已经解除的，终止确认该金融负债或其一部分。本公司（债务人）与债权人之间签订协议，以承担新金融负债方式替换现存金融负债，且新金融负债与现存金融负债的合同条款实质上不同的，终止确认现存金融负债，并同时确认新金融负债。

以常规方式买卖金融资产，按交易日进行会计确认和终止确认。

(2) 金融资产分类和计量

本公司的金融资产于初始确认时分为以下四类：以公允价值计量且其变动计入当期损益的金融资产、持有至到期投资、贷款和应收款项、可供出售金融资产。金融资产在初始确认时以公允价值计量。对于以公允价值计量且其变动计入当期损益的金融资产，相关交易费用直接计入当期损益，其他类别的金融资产相关交易费用计入其初始确认金额。

以公允价值计量且其变动计入当期损益的金融资产

以公允价值计量且其变动计入当期损益的金融资产，包括交易性金融资产和初始确认时指定为以公允价值计量且其变动计入当期损益的金融资产。对于此类金融资产，采用公允价值进行后续计量，公允价值变动形成的利得或损失以及与该等金融资产相关的股利和利息收入计入当期损益。

持有至到期投资

持有至到期投资，是指到期日固定、回收金额固定或可确定，且本公司有明确意图和能力持有至到期的非衍生金融资产。持有至到期投资采用实际利率法，按照摊余成本进行后续计量，其终止确认、发生减值或摊销产生的利得或损失，均计入当期损益。

应收款项

应收款项，是指在活跃市场中没有报价、回收金额固定或可确定的非衍生金融资产，包括应收账款和其他应收款等（第十一节财务报告下五、重要会计政策及会计估计：11、应收款项）。应收款项采用实际利率法，按摊余成本进行后续计量，在终止确认、发生减值或摊销时产生的利得或损失，计入当期损益。

可供出售金融资产

可供出售金融资产，是指初始确认时即指定为可供出售的非衍生金融资产，以及除上述金融资产类别以外的金融资产。可供出售金融资产采用公允价值进行后续计量，其折溢价采用实际利率法摊销并确认为利息收入。除减值损失及外币货币性金融资产的汇兑差额确认为当期损益外，可供出售金融资产的公允价值变动确认为其他综合收益并计入资本公积，在该金融资产终止确认时转出，计入当期损益。与可供出售金融资产相关的股利或利息收入，计入当期损益。

对于在活跃市场中没有报价且其公允价值不能可靠计量的权益工具投资，以及与该权益工具挂钩并须通过交付该权益工具结算的衍生金融资产，按成本计量。

(3) 金融负债分类和计量

本公司的金融负债于初始确认时分类为：以公允价值计量且其变动计入当期损益的金融负债、其他金融负债。对于未划分为以公允价值计量且其变动计入当期损益的金融负债的，相关交易费用计入其初始确认金额。

以公允价值计量且其变动计入当期损益的金融负债

以公允价值计量且其变动计入当期损益的金融负债，包括交易性金融负债和初始确认时指定为以公允价值计量且其变动计入当期损益的金融负债。对于此类金融负债，按照公允价值进行后续计量，公允价值变动形成的利得或损失以及与该等金融负债相关的股利和利息支出计入当期损益。

其他金融负债

与在活跃市场中没有报价、公允价值不能可靠计量的权益工具挂钩并须通过交付该权益工具结算的衍生金融负债，按照成本进行后续计量。其他金融负债采用实际利率法，按摊余成本进行后续计量，终止确认或摊销产生的利得或损失计入当期损益。

金融负债与权益工具的区别

金融负债，是指符合下列条件之一的负债：

①向其他方交付现金或其他金融资产合同义务。

②在潜在不利条件下，与其他方交换金融资产或金融负债的合同义务。

③将来须用或可用企业自身权益工具进行结算的非衍生工具合同，且企业根据该合同将交付可变数量的自身权益工具。

④将来须用或可用企业自身权益工具进行结算的衍生工具合同，但以固定数量的自身权益工具交换固定金额的现金或其他金融资产的衍生工具合同除外。

权益工具，是指能证明拥有某个企业在扣除所有负债后的资产中剩余权益的合同。

如果本公司不能无条件地避免以交付现金或其他金融资产来履行一项合同义务，则该合同义务符合金融负债的定义。

如果一项金融工具须用或可用本公司自身权益工具进行结算，需要考虑用于结算该工具的本公司自身权益工具，是作为现金或其他金融资产的替代品，还是为了使该工具持有方享有在发行方扣除所有负债后的资产中的剩余权益。如果是前者，该工具是本公司的金融负债；如果是后者，该工具是本公司的权益工具。

(4) 衍生金融工具及嵌入衍生工具

本公司衍生金融工具初始以衍生交易合同签订当日的公允价值进行计量，并以其公允价值进行后续计量。公允价值为正数的衍生金融工具确认为一项资产，公允价值为负数的确认为一项负债。因公允价值变动而产生的任何不符合套期会计规定的利得或损失，直接计入当期损益。

对包含嵌入衍生工具的混合工具，如未指定为以公允价值计量且其变动计入当期损益的金融资产或金融负债，嵌入衍生工具与该主合同在经济特征及风险方面不存在紧密关系，且与嵌入衍生工具条件相同，单独存在的工具符合衍生工具定义的，嵌入衍生工具从混合工具中分拆，作为单独的衍生金融工具处理。如果无法在取得时或后续的资产负债表日对嵌入衍生工具进行单独计量，则将混合工具整体指定为以公允价值计量且其变动计入当期损益的金融资产或金融负债。

(5) 金融工具的公允价值

金融资产和金融负债的公允价值确定方法见第十一节财务报告下五、重要会计政策及会计估计 32 (1)。

(6) 金融资产减值

除了以公允价值计量且其变动计入当期损益的金融资产外，本公司于资产负债表日对其他金融资产的账面价值进行检查，有客观证据表明该金融资产发生减值的，计提减值准备。表明金融资产发生减值的客观证据，是指金融资产初始确认后实际发生的、对该金融资产的预计未来现金流量有影响，且企业能够对该影响进行可靠计量的事项。

金融资产发生减值的客观证据，包括下列可观察到的情形：

①发行方或债务人发生严重财务困难；

②债务人违反了合同条款，如偿付利息或本金发生违约或逾期等；

③本公司出于经济或法律等方面因素的考虑，对发生财务困难的债务人作出让步；

④债务人很可能倒闭或者进行其他财务重组；

⑤因发行方发生重大财务困难，导致金融资产无法在活跃市场继续交易；

⑥无法辨认一组金融资产中的某项资产的现金流量是否已经减少，但根据公开的数据对其进行总体评价后发现，该组金融资产自初始确认以来的预计未来现金流量确已减少且可计量，包括：

- 该组金融资产的债务人支付能力逐步恶化；

- 债务人所在国家或地区经济出现了可能导致该组金融资产无法支付的状况；

⑦债务人经营所处的技术、市场、经济或法律环境等发生重大不利变化，使权益工具投资人可能无法收回投资成本；

⑧权益工具投资的公允价值发生严重或非暂时性下跌，如权益工具投资于资产负债表日的公允价值低于其初始投资成本超过 50%（含 50%）或低于其初始投资成本持续时间超过 12 个月（含 12 个月）。

低于其初始投资成本持续时间超过 12 个月（含 12 个月）是指，权益工具投资公允价值月度均值连续 12 个月均低于其初始投资成本。

⑨其他表明金融资产发生减值的客观证据。

以摊余成本计量的金融资产

如果有客观证据表明该金融资产发生减值，则将该金融资产的账面价值减记至预计未来现金流量（不包括尚未发生的未来信用损失）现值，减记金额计入当期损益。预计未来现金流量现值，按照该金融资产原实际利率折现确定，并考虑相关担保物的价值。

对单项金额重大的金融资产单独进行减值测试，如有客观证据表明其已发生减值，确认减值损失，计入当期损益。对单项金额不重大的金融资产，单独进行减值测试或包括在具有类似信用风险特征的金融资产组合中进行减值测试。单独测试未发生减值的金融资产（包括单项金额重大和不重大的金融资产），包括在具有类似信用风险特征的金融资产组合中再进行减值测试。已单项确认减值损失的金融资产，不包括在具有类似信用风险特征的金融资产组合中进行减值测试。

本公司对以摊余成本计量的金融资产确认减值损失后，如有客观证据表明该金融资产价值已恢复，且客观上与确认该损失后发生的事项有关，原确认的减值损失予以转回，计入当期损益。但是，该转回后的账面价值不超过假定不计提减值准备情况下该金融资产在转回日的摊余成本。

可供出售金融资产

如果有客观证据表明该金融资产发生减值，原直接计入其他综合收益的因公允价值下降形成的累计损失，予以转出，计入当期损益。该转出的累计损失，为可供出售金融资产的初始取得成本扣除已收回本金和已摊销金额、当前公允价值和原已计入损益的减值损失后的余额。

对于已确认减值损失的可供出售债务工具，在随后的会计期间公允价值已上升且客观上与确认原减值损失确认后发生的事项有关的，原确认的减值损失予以转回，计入当期损益。可供出售权益工具投资发生的减值损失，不通过损益转回。

以成本计量的金融资产

在活跃市场中没有报价且其公允价值不能可靠计量的权益工具投资，或与该权益工具挂钩并须通过交付该权益工具结算的衍生金融资产发生减值时，将该金融资产的账面价值，与按照类似金融资产当时市场收益率对未来现金流量折现确定的现值之间的差额，确认为减值损失，计入当期损益。发生的减值损失一经确认，不得转回。

(7) 金融资产转移

金融资产转移，是指将金融资产让与或交付给该金融资产发行方以外的另一方（转入方）。

本公司已将金融资产所有权上几乎所有的风险和报酬转移给转入方的，终止确认该金融资产；保留了金融资产所有权上几乎所有的风险和报酬的，不终止确认该金融资产。

本公司既没有转移也没有保留金融资产所有权上几乎所有的风险和报酬的，分别下列情况处理：放弃了对该金融资产控制的，终止确认该金融资产并确认产生的资产和负债；未放弃对该金融资产控制的，按照其继续涉入所转移金融资产的程度确认有关金融资产，并相应确认有关负债。

(8) 金融资产和金融负债的抵销

当本公司具有抵销已确认金融资产和金融负债的法定权利，且目前可执行该种法定权利，同时本公司计划以净额结算或同时变现该金融资产和清偿该金融负债时，金融资产和金融负债以相互抵销后的金额在资产负债表内列示。除此以外，金融资产和金融负债在资产负债表内分别列示，不予相互抵销。

11. 应收款项

(1). 单项金额重大并单独计提坏账准备的应收款项

√适用 □不适用

单项金额重大的判断依据或金额标准	应收账款期末余额达到 500 万元（含 500 万元）以上的为单项金额重大的应收账款；其他应收款期末余额达到 300 万元（含 300 万元）以上的为单项金额重大的其他应收款。
单项金额重大并单项计提坏账准备的计提方法	对于单项金额重大的应收款项单独进行减值测试，有客观证据表明发生了减值，根据其未来现金流量现值低于其账面价值的差额计提坏账准备。单项金额重大经单独测试未发生减值的应收款项，再按组合计提坏账准备。

(2). 按信用风险特征组合计提坏账准备的应收款项:

√适用 □不适用

按信用风险特征组合计提坏账准备的计提方法（账龄分析法、余额百分比法、其他方法）	
期货保证金组合	以历史损失率为基础估计未来现金流量
合并范围内关联组合	以历史损失率为基础估计未来现金流量

组合中，采用账龄分析法计提坏账准备的

√适用 □不适用

账龄	应收账款计提比例 (%)	其他应收款计提比例 (%)
1 年以内（含 1 年）	1.00	1.00
其中：1 年以内分项，可添加行		
1—2 年	5.00	5.00
2—3 年	10.00	10.00
3 年以上	50.00	50.00
3—4 年		
4—5 年		
5 年以上	70.00	70.00

组合中，采用余额百分比法计提坏账准备的

□适用 √不适用

组合中，采用其他方法计提坏账准备的

□适用 √不适用

(3). 单项金额不重大但单独计提坏账准备的应收款项:

√适用 □不适用

单项计提坏账准备的理由	涉诉款项、客户信用状况恶化的应收款项
坏账准备的计提方法	根据其未来现金流量现值低于其账面价值的差额计提坏账准备。

12. 存货

√适用 □不适用

(1) 存货的分类

本公司存货分为原材料、自制半成品、在产品、库存商品、低值易耗品及周转材料。

(2) 发出存货的计价方法

本公司存货取得时按实际成本计价。原材料、自制半成品、库存商品等发出时采用加权平均法计价。

(3) 存货可变现净值的确定依据及存货跌价准备的计提方法

存货可变现净值是按存货的估计售价减去至完工时估计将要发生的成本、估计的销售费用以及相关税费后的金额。在确定存货的可变现净值时，以取得的确凿证据为基础，同时考虑持有存货的目的以及资产负债表日后事项的影响。

资产负债表日，存货成本高于其可变现净值的，计提存货跌价准备。本公司通常按照单个存货项目计提存货跌价准备，资产负债表日，以前减记存货价值的影响因素已经消失的，存货跌价准备在原已计提的金额内转回。

(4) 存货的盘存制度

本公司存货盘存制度采用永续盘存制。

(5) 低值易耗品和周转材料的摊销方法

本公司低值易耗品领用时采用一次转销法摊销。

周转材料按照预计的使用次数分次计入成本费用。

13. 划分为持有待售资产

适用 不适用

14. 长期股权投资

适用 不适用

长期股权投资包括对子公司、合营企业和联营企业的权益性投资。本公司能够对被投资单位施加重大影响的，为本公司的联营企业。

(1) 初始投资成本确定

形成企业合并的长期股权投资：同一控制下企业合并取得的长期股权投资，在合并日按照取得被合并方所有者权益在最终控制方合并财务报表中的账面价值份额作为投资成本；非同一控制下企业合并取得的长期股权投资，按照合并成本作为长期股权投资的投资成本。

对于其他方式取得的长期股权投资：支付现金取得的长期股权投资，按照实际支付的购买价款作为初始投资成本；发行权益性证券取得的长期股权投资，以发行权益性证券的公允价值作为初始投资成本。

(2) 后续计量及损益确认方法

本公司对子公司的投资，采用成本法核算；对联营企业和合营企业的投资，采用权益法核算。

采用成本法核算的长期股权投资，除取得投资时实际支付的价款或对价中包含的已宣告但尚未发放的现金股利或利润外，被投资单位宣告分派的现金股利或利润，确认为投资收益计入当期损益。

采用权益法核算的长期股权投资，初始投资成本大于投资时应享有被投资单位可辨认净资产公允价值份额的，不调整长期股权投资的投资成本；初始投资成本小于投资时应享有被投资单位可辨认净资产公允价值份额的，对长期股权投资的账面价值进行调整，差额计入投资当期的损益。

采用权益法核算时，按照应享有或应分担的被投资单位实现的净损益和其他综合收益的份额，分别确认投资收益和其他综合收益，同时调整长期股权投资的账面价值；按照被投资单位宣告分派的利润或现金股利计算应享有的部分，相应减少长期股权投资的账面价值；被投资单位除净损益、其他综合收益和利润分配以外所有者权益的其他变动，调整长期股权投资的账面价值并计入资本公积（其他资本公积）。在确认应享有被投资单位净损益的份额时，以取得投资时被投资单位各项可辨认资产等的公允价值为基础，并按照本公司的会计政策及会计期间，对被投资单位的净利润进行调整后确认。

因追加投资等原因能够对被投资单位施加重大影响或实施共同控制但不构成控制的，在转换日，按照原股权的公允价值加上新增投资成本之和，作为改按权益法核算的初始投资成本。原股权于转换日的公允价值与账面价值之间的差额，以及原计入其他综合收益的累计公允价值变动转入改按权益法核算的当期损益。

因处置部分股权投资等原因丧失了对被投资单位的共同控制或重大影响的，处置后的剩余股权在丧失共同控制或重大影响之日改按《企业会计准则第 22 号—金融工具确认和计量》进行会计处理，公允价值与账面价值之间的差额计入当期损益。原股权投资因采用权益法核算而确认的其他综合收益，在终止采用权益法核算时采用与被投资单位直接处置相关资产或负债相同的基础进行会计处理；原股权投资相关的其他所有者权益变动转入当期损益。

因处置部分股权投资等原因丧失了对被投资单位的控制的，处置后的剩余股权能够对被投资单位实施共同控制或施加重大影响的，改按权益法核算，并对该剩余股权视同自取得时即采用权益法核算进行调整；处置后的剩余股权不能对被投资单位实施共同控制或施加重大影响的，改按《企业会计准则第 22 号—金融工具确认和计量》的有关规定进行会计处理，其在丧失控制之日的公允价值与账面价值之间的差额计入当期损益。

因其他投资方增资而导致本公司持股比例下降、从而丧失控制权但能对被投资单位实施共同控制或施加重大影响的，按照新的持股比例确认本公司应享有的被投资单位因增资扩股而增加净

资产的份额，与应结转持股比例下降部分所对应的长期股权投资原账面价值之间的差额计入当期损益；然后，按照新的持股比例视同自取得投资时即采用权益法核算进行调整。

本公司与联营企业及合营企业之间发生的未实现内部交易损益按照持股比例计算归属于本公司的部分，在抵销基础上确认投资损益。但本公司与被投资单位发生的未实现内部交易损失，属于所转让资产减值损失的，不予以抵销。

(3) 确定对被投资单位具有共同控制、重大影响的依据

共同控制，是指按照相关约定对某项安排所共有的控制，并且该安排的相关活动必须经过分享控制权的参与方一致同意后才能决策。在判断是否存在共同控制时，首先判断是否由所有参与方或参与方组合集体控制该安排，其次再判断该安排相关活动的决策是否必须经过这些集体控制该安排的参与方一致同意。如果所有参与方或一组参与方必须一致行动才能决定某项安排的相关活动，则认为所有参与方或一组参与方集体控制该安排；如果存在两个或两个以上的参与方组合能够集体控制某项安排的，不构成共同控制。判断是否存在共同控制时，不考虑享有的保护性权利。

重大影响，是指投资方对被投资单位的财务和经营政策有参与决策的权力，但并不能够控制或者与其他方一起共同控制这些政策的制定。在确定能否对被投资单位施加重大影响时，考虑投资方直接或间接持有被投资单位的表决权股份以及投资方及其他方持有的当期可执行潜在表决权在假定转换为对被投资方单位的股权后产生的影响，包括被投资单位发行的当期可转换的认股权证、股份期权及可转换公司债券等的影响。

当本公司直接或通过子公司间接拥有被投资单位 20%（含 20%）以上但低于 50% 的表决权股份时，一般认为对被投资单位具有重大影响，除非有明确证据表明该种情况下不能参与被投资单位的生产经营决策，不形成重大影响；本公司拥有被投资单位 20%（不含）以下的表决权股份时，一般不认为对被投资单位具有重大影响，除非有明确证据表明该种情况下能够参与被投资单位的生产经营决策，形成重大影响。

(4) 减值测试方法及减值准备计提方法

对子公司、联营企业及合营企业的投资，本公司计提资产减值的方法见第十一节财务报告：五、重要会计政策及会计估计 22、长期资产减值。

15. 投资性房地产

不适用

16. 固定资产

(1). 确认条件

适用 不适用

本公司固定资产是指为生产商品、提供劳务、出租或经营管理而持有的，使用寿命超过一个会计年度的有形资产。

与该固定资产有关的经济利益很可能流入企业，并且该固定资产的成本能够可靠地计量时，固定资产才能予以确认。

本公司固定资产按照取得时的实际成本进行初始计量。

(2). 折旧方法

适用 不适用

类别	折旧方法	折旧年限（年）	残值率（%）	年折旧率（%）
房屋及建筑物	年限平均法	8-50 年	3	1.94-12.13
机器设备	年限平均法	5-35 年	4	2.74-19.20
运输设备	年限平均法	5-15 年	4	6.40-19.20
其他设备	年限平均法	5-10 年	4	9.60-19.20

其中，已计提减值准备的固定资产，还应扣除已计提的固定资产减值准备累计金额计算确定折旧率。

(3). 融资租入固定资产的认定依据、计价和折旧方法

√适用□不适用

当本公司租入的固定资产符合下列一项或数项标准时，确认为融资租入固定资产：

①租赁期届满时，租赁资产的所有权转移给本公司。

②本公司有购买租赁资产的选择权，所订立的购买价款预计将远低于行使选择权时租赁资产的公允价值，因而在租赁开始日就可以合理确定本公司将会行使这种选择权。

③即使资产的所有权不转移，但租赁期占租赁资产使用寿命的大部分。

④本公司在租赁开始日的最低租赁付款额现值，几乎相当于租赁开始日租赁资产公允价值。

⑤租赁资产性质特殊，如果不作较大改造，只有本公司才能使用。

融资租赁租入的固定资产，按租赁开始日租赁资产公允价值与最低租赁付款额的现值两者中较低者，作为入账价值。最低租赁付款额作为长期应付款的入账价值，其差额作为未确认融资费用。在租赁谈判和签订租赁合同过程中发生的，可归属于租赁项目的手续费、律师费、差旅费、印花税等初始直接费用，计入租入资产价值。未确认融资费用在租赁期内各个期间采用实际利率法进行分摊。

融资租入的固定资产采用与自有固定资产一致的政策计提租赁资产折旧。能够合理确定租赁期届满时将会取得租赁资产所有权的，在租赁资产尚可使用年限内计提折旧；无法合理确定租赁期届满时能够取得租赁资产所有权的，在租赁期与租赁资产尚可使用年限两者中较短的期间内计提折旧。

17. 在建工程

√适用□不适用

本公司在建工程成本按实际工程支出确定，包括在建期间发生的各项必要工程支出、工程达到预定可使用状态前的应予资本化的借款费用以及其他相关费用等。

在建工程在达到预定可使用状态时转入固定资产。

在建工程计提资产减值方法详见第十一节财务报告：五、重要会计政策及会计估计 22、长期资产减值。

18. 借款费用

√适用□不适用

(1) 借款费用资本化的确认原则

本公司发生的借款费用，可直接归属于符合资本化条件的资产的购建或者生产的，予以资本化，计入相关资产成本；其他借款费用，在发生时根据其发生额确认为费用，计入当期损益。借款费用同时满足下列条件的，开始资本化：

①资产支出已经发生，资产支出包括为购建或者生产符合资本化条件的资产而以支付现金、转移非现金资产或者承担带息债务形式发生的支出；

②借款费用已经发生；

③为使资产达到预定可使用或者可销售状态所必要的购建或者生产活动已经开始。

(2) 借款费用资本化期间

本公司购建或者生产符合资本化条件的资产达到预定可使用或者可销售状态时，借款费用停止资本化。在符合资本化条件的资产达到预定可使用或者可销售状态之后所发生的借款费用，在发生时根据其发生额确认为费用，计入当期损益。

符合资本化条件的资产在购建或者生产过程中发生非正常中断、且中断时间连续超过 3 个月的，暂停借款费用的资本化；正常中断期间的借款费用继续资本化。

(3) 借款费用资本化率以及资本化金额的计算方法

专门借款当期实际发生的利息费用，减去尚未动用的借款资金存入银行取得的利息收入或进行暂时性投资取得的投资收益后的金额予以资本化；一般借款根据累计资产支出超过专门借款部分的资产支出加权平均数乘以所占用一般借款的资本化率，确定资本化金额。资本化率根据一般借款的加权平均利率计算确定。

资本化期间内，外币专门借款的汇兑差额全部予以资本化；外币一般借款的汇兑差额计入当期损益。

19. 生物资产

□适用 √不适用

20. 油气资产

□适用 √不适用

21. 无形资产**(1). 计价方法、使用寿命、减值测试**

√适用 □不适用

本公司无形资产仅包括土地使用权和软件。

无形资产按照成本进行初始计量，并于取得无形资产时分析判断其使用寿命。使用寿命为有限的，自无形资产可供使用时起，采用能反映与该资产有关的经济利益的预期实现方式的摊销方法，在预计使用年限内摊销；无法可靠确定预期实现方式的，采用直线法摊销；使用寿命不确定的无形资产，不作摊销。

使用寿命有限的无形资产摊销方法如下：

类别	使用寿命	摊销方法	备注
土地使用权	50 或 70 年	直线法	
软件	5 年	直线法	

本公司于每年年度终了，对使用寿命有限的无形资产的使用寿命及摊销方法进行复核，与以前估计不同的，调整原先估计数，并按会计估计变更处理。

资产负债表日预计某项无形资产已经不能给企业带来未来经济利益的，将该项无形资产的账面价值全部转入当期损益。

无形资产计提资产减值方法详见第十一节财务报告：五、重要会计政策及会计估计 22、长期资产减值。

(2). 内部研究开发支出会计政策

√适用 □不适用

本公司将内部研究开发项目的支出，区分为研究阶段支出和开发阶段支出。

研究阶段的支出，于发生时计入当期损益。

开发阶段的支出，同时满足下列条件的，才能予以资本化，即：完成该无形资产以使其能够使用或出售在技术上具有可行性；具有完成该无形资产并使用或出售的意图；无形资产产生经济利益的方式，包括能够证明运用该无形资产生产的产品存在市场或无形资产自身存在市场，无形资产将在内部使用的，能够证明其有用性；有足够的技术、财务资源和其他资源支持，以完成该无形资产的开发，并有能力使用或出售该无形资产；归属于该无形资产开发阶段的支出能够可靠地计量。不满足上述条件的开发支出计入当期损益。

本公司研究开发项目在满足上述条件，通过技术可行性及经济可行性研究，形成项目立项后，进入开发阶段。

已资本化的开发阶段的支出在资产负债表上列示为开发支出，自该项目达到预定可使用状态之日转为无形资产。

22. 长期资产减值

√适用 □不适用

对子公司、联营企业和合营企业的长期股权投资、固定资产、在建工程、无形资产等（存货、按公允价值模式计量的投资性房地产、递延所得税资产、金融资产除外）的资产减值，按以下方法确定：

于资产负债表日判断资产是否存在可能发生减值的迹象，存在减值迹象的，本公司将估计其可收回金额，进行减值测试。对因企业合并所形成的商誉、使用寿命不确定的无形资产和尚未达到可使用状态的无形资产无论是否存在减值迹象，每年都进行减值测试。

可收回金额根据资产的公允价值减去处置费用后的净额与资产预计未来现金流量的现值两者之间较高者确定。本公司以单项资产为基础估计其可收回金额；难以对单项资产的可收回金额进行估计的，以该资产所属的资产组为基础确定资产组的可收回金额。资产组的认定，以资产组产生的主要现金流入是否独立于其他资产或者资产组的现金流入为依据。

当资产或资产组的可收回金额低于其账面价值时，本公司将其账面价值减记至可收回金额，减记的金额计入当期损益，同时计提相应的资产减值准备。

就商誉的减值测试而言，对于因企业合并形成的商誉的账面价值，自购买日起按照合理的方法分摊至相关的资产组；难以分摊至相关的资产组的，将其分摊至相关的资产组组合。相关的资产组或资产组组合，是能够从企业合并的协同效应中受益的资产组或者资产组组合，且不大于本公司确定的报告分部。

减值测试时，如与商誉相关的资产组或者资产组组合存在减值迹象的，首先对不包含商誉的资产组或者资产组组合进行减值测试，计算可收回金额，确认相应的减值损失。然后对包含商誉的资产组或者资产组组合进行减值测试，比较其账面价值与可收回金额，如可收回金额低于账面价值的，确认商誉的减值损失。

资产减值损失一经确认，在以后会计期间不再转回。

23. 长期待摊费用

√适用□不适用

本公司发生的长期待摊费用按实际成本计价，并按预计受益期限平均摊销。对不能使以后会计期间受益的长期待摊费用项目，其摊余价值全部计入当期损益。

24. 职工薪酬

(1)、短期薪酬的会计处理方法

√适用□不适用

本公司在职工提供服务的会计期间，将实际发生的职工工资、奖金、按规定的基准和比例为职工缴纳的医疗保险费、工伤保险费和生育保险费等社会保险费和住房公积金，确认为负债，并计入当期损益或相关资产成本。如果该负债预期在职工提供相关服务的年度报告期结束后十二个月内不能完全支付，且财务影响重大的，则该负债将以折现后的金额计量。

(2)、离职后福利的会计处理方法

√适用□不适用

离职后福利计划包括设定提存计划和设定受益计划。其中，设定提存计划，是指向独立的基金缴存固定费用后，企业不再承担进一步支付义务的离职后福利计划；设定受益计划，是指除设定提存计划以外的离职后福利计划。

设定提存计划

设定提存计划包括基本养老保险、失业保险等。

在职工提供服务的会计期间，根据设定提存计划计算的应缴存金额确认为负债，并计入当期损益或相关资产成本。

设定受益计划

对于设定受益计划，在年度资产负债表日由独立精算师进行精算估值，以预期累积福利单位法确定提供福利的成本。本公司设定受益计划导致的职工薪酬成本包括下列组成部分：

①服务成本，包括当期服务成本、过去服务成本和结算利得或损失。其中，当期服务成本，是指职工当期提供服务所导致的设定受益计划义务现值的增加额；过去服务成本，是指设定受益计划修改所导致的与以前期间职工服务相关的设定受益计划义务现值的增加或减少。

②设定受益计划净负债或净资产的利息净额，包括计划资产的利息收益、设定受益计划义务的利息费用以及资产上限影响的利息。

③重新计量设定受益计划净负债或净资产所产生的变动。

除非其他会计准则要求或允许职工福利成本计入资产成本，本公司将上述第①和②项计入当期损益；第③项计入其他综合收益且不会在后续会计期间转回至损益，在原设定受益计划终止时在权益范围内将原计入其他综合收益的部分全部结转至未分配利润。

(3)、辞退福利的会计处理方法

√适用□不适用

(4) 辞退福利

本公司向职工提供辞退福利的，在下列两者孰早日确认辞退福利产生的职工薪酬负债，并计入当期损益：本公司不能单方面撤回因解除劳动关系计划或裁减建议所提供的辞退福利时；本公司确认与涉及支付辞退福利的重组相关的成本或费用时。

实行职工内部退休计划的，在正式退休日之前的经济补偿，属于辞退福利，自职工停止提供服务日至正常退休日期间，拟支付的内退职工工资和缴纳的社会保险费等一次性计入当期损益。正式退休日期之后的经济补偿（如正常养老退休金），按照离职后福利处理。

(4)、其他长期职工福利的会计处理方法

√适用□不适用

本公司向职工提供的其他长期职工福利，符合设定提存计划条件的，按照上述关于设定提存计划的有关规定进行处理。符合设定受益计划的，按照上述关于设定受益计划的有关规定进行处理，但相关职工薪酬成本中“重新计量设定受益计划净负债或净资产所产生的变动”部分计入当期损益或相关资产成本。

25. 预计负债

√适用□不适用

如果与或有事项相关的义务同时符合以下条件，本公司将其确认为预计负债：

- (1) 该义务是本公司承担的现时义务；
- (2) 该义务的履行很可能导致经济利益流出本公司；
- (3) 该义务的金额能够可靠地计量。

预计负债按照履行相关现时义务所需支出的最佳估计数进行初始计量，并综合考虑与或有事项有关的风险、不确定性和货币时间价值等因素。货币时间价值影响重大的，通过对相关未来现金流出进行折现后确定最佳估计数。本公司于资产负债表日对预计负债的账面价值进行复核，并对账面价值进行调整以反映当前最佳估计数。

如果清偿已确认预计负债所需支出全部或部分预期由第三方或其他方补偿，则补偿金额只能在基本确定能收到时，作为资产单独确认。确认的补偿金额不超过所确认负债的账面价值。

26. 股份支付

□适用√不适用

27. 优先股、永续债等其他金融工具

□适用√不适用

28. 收入

√适用□不适用

①销售商品

在已将商品所有权上的主要风险和报酬转移给购货方，既没有保留通常与所有权相联系的继续管理权，也没有对已售商品实施有效控制，收入的金额能够可靠地计量，相关的经济利益很可能流入企业，相关的已发生或将发生的成本能够可靠地计量时，确认商品销售收入的实现。

②提供劳务

对在提供劳务交易的结果能够可靠估计的情况下，本公司于资产负债表日按完工百分比法确认收入。

劳务交易的完工进度按已经发生的劳务成本占估计总成本的比例确定。

提供劳务交易的结果能够可靠估计是指同时满足：A、收入的金额能够可靠地计量；B、相关的经济利益很可能流入企业；C、交易的完工程度能够可靠地确定；D、交易中已发生和将发生的成本能够可靠地计量。

如果提供劳务交易的结果不能够可靠估计，则按已经发生并预计能够得到补偿的劳务成本金额确认提供的劳务收入，并将已发生的劳务成本作为当期费用。已经发生的劳务成本如预计不能得到补偿的，则不确认收入。

③让渡资产使用权

与资产使用权让渡相关的经济利益能够流入及收入的金额能够可靠地计量时，本公司确认收入。

(2) 收入确认的具体方法

本公司焦化业务收入确认的具体方法如下：

焦炭一般在产品通过铁路发送到客户所在城市后确认收入，通过公路运输的焦炭由购货方自行提货或装运后确认收入，副产化工产品一般在收到货款，并由购货方自行提货或装运后确认收入。

29. 政府补助

(1)、与资产相关的政府补助判断依据及会计处理方法

√适用□不适用

对于货币性资产的政府补助，按照收到或应收的金额计量。其中，对期末有确凿证据表明能够符合财政扶持政策规定的相关条件且预计能够收到财政扶持资金时，按应收金额计量；否则，按照实际收到的金额计量。对于非货币性资产的政府补助，按照公允价值计量；公允价值不能够可靠取得的，按照名义金额 1 元计量。

与资产相关的政府补助，是指本公司取得的、用于购建或以其他方式形成长期资产的政府补助。

对于政府文件未明确规定补助对象的，能够形成长期资产的，与资产价值相对应的政府补助部分作为与资产相关的政府补助，其余部分作为与收益相关的政府补助；难以区分的，将政府补助整体作为与收益相关的政府补助。

与资产相关的政府补助，确认为递延收益，并在相关资产使用期限内平均分配，计入当期损益。

(2)、与收益相关的政府补助判断依据及会计处理方法

√适用□不适用

除与资产相关的政府补助之外，作为与收益相关的政府补助。

与收益相关的政府补助，如果用于补偿已发生的相关费用或损失，则计入当期损益；如果用于补偿以后期间的相关费用或损失，则计入递延收益，于费用确认期间计入当期损益。按照名义金额计量的政府补助，直接计入当期损益。

已确认的政府补助需要返还时，存在相关递延收益余额的，冲减相关递延收益账面余额，超出部分计入当期损益；不存在相关递延收益的，直接计入当期损益。

30. 递延所得税资产/递延所得税负债

√适用□不适用

所得税包括当期所得税和递延所得税。除由于企业合并产生的调整商誉，或与直接计入所有者权益的交易或者事项相关的递延所得税计入所有者权益外，均作为所得税费用计入当期损益。

本公司根据资产、负债于资产负债表日的账面价值与计税基础之间的暂时性差异，采用资产负债表债务法确认递延所得税。

各项应纳税暂时性差异均确认相关的递延所得税负债，除非该应纳税暂时性差异是在以下交易中产生的：

(1) 商誉的初始确认，或者具有以下特征的交易中产生的资产或负债的初始确认：该交易不是企业合并，并且交易发生时既不影响会计利润也不影响应纳税所得额；

(2) 对于与子公司、合营企业及联营企业投资相关的应纳税暂时性差异，该暂时性差异转回的时间能够控制并且该暂时性差异在可预见的未来很可能不会转回。

对于可抵扣暂时性差异、能够结转以后年度的可抵扣亏损和税款抵减，本公司以很可能取得用来抵扣可抵扣暂时性差异、可抵扣亏损和税款抵减的未来应纳税所得额为限，确认由此产生的递延所得税资产，除非该可抵扣暂时性差异是在以下交易中产生的：

(1) 该交易不是企业合并，并且交易发生时既不影响会计利润也不影响应纳税所得额；

(2) 对于与子公司、合营企业及联营企业投资相关的可抵扣暂时性差异，同时满足下列条件的，确认相应的递延所得税资产：暂时性差异在可预见的未来很可能转回，且未来很可能获得用来抵扣可抵扣暂时性差异的应纳税所得额。

于资产负债表日，本公司对递延所得税资产和递延所得税负债，按照预期收回该资产或清偿该负债期间的适用税率计量，并反映资产负债表日预期收回资产或清偿负债方式的所得税影响。

于资产负债表日，本公司对递延所得税资产的账面价值进行复核。如果未来期间很可能无法获得足够的应纳税所得额用以抵扣递延所得税资产的利益，减记递延所得税资产的账面价值。在很可能获得足够的应纳税所得额时，减记的金额予以转回。

31. 租赁

(1)、经营租赁的会计处理方法

√适用□不适用

除融资租赁之外的其他租赁确认为经营租赁。

本公司作为出租人：经营租赁中的租金，本公司在租赁期内各个期间按照直线法确认当期损益。发生的初始直接费用，计入当期损益。

本公司作为承租人：经营租赁中的租金，本公司在租赁期内各个期间按照直线法计入相关资产成本或当期损益；发生的初始直接费用，计入当期损益。

(2)、融资租赁的会计处理方法

√适用□不适用

本公司将实质上转移了与资产所有权有关的全部风险和报酬的租赁确认为融资租赁。

本公司作为出租人：融资租赁中，在租赁开始日本公司按最低租赁收款额与初始直接费用之和作为应收融资租赁款的入账价值，同时记录未担保余值；将最低租赁收款额、初始直接费用及未担保余值之和与其现值之和的差额确认为未实现融资收益。未实现融资收益在租赁期内各个期间采用实际利率法计算确认当期的融资收入。

本公司作为承租人：融资租赁中，在租赁开始日本公司将租赁资产公允价值与最低租赁付款额现值两者中较低者作为租入资产的入账价值，将最低租赁付款额作为长期应付款的入账价值，其差额作为未确认融资费用。初始直接费用计入租入资产价值。未确认融资费用在租赁期内各个期间采用实际利率法计算确认当期的融资费用。本公司采用与自有固定资产相一致的折旧政策计提租赁资产折旧

32. 其他重要的会计政策和会计估计

√适用□不适用

(1) 公允价值计量

公允价值是指市场参与者在计量日发生的有序交易中，出售一项资产所能收到或者转移一项负债所需支付的价格。

本公司以公允价值计量相关资产或负债，假定出售资产或者转移负债的有序交易在相关资产或负债的主要市场进行；不存在主要市场的，本公司假定该交易在相关资产或负债的最有利市场进行。主要市场（或最有利市场）是本公司在计量日能够进入的交易市场。本公司采用市场参与者在对该资产或负债定价时为实现其经济利益最大化所使用的假设。

存在活跃市场的金融资产或金融负债，本公司采用活跃市场中的报价确定其公允价值。金融工具不存在活跃市场的，本公司采用估值技术确定其公允价值。

以公允价值计量非金融资产的，考虑市场参与者将该资产用于最佳用途产生经济利益的能力，或者将该资产出售给能够用于最佳用途的其他市场参与者产生经济利益的能力。

本公司采用在当前情况下适用并且有足够可利用数据和其他信息支持的估值技术，优先使用相关可观察输入值，只有在可观察输入值无法取得或取得不切实可行的情况下，才使用不可观察输入值。

在财务报表中以公允价值计量或披露的资产和负债，根据对公允价值计量整体而言具有重要意义的最低层次输入值，确定所属的公允价值层次：第一层次输入值，是在计量日能够取得的相同资产或负债在活跃市场上未经调整的报价；第二层次输入值，是除第一层次输入值外相关资产或负债直接或间接可观察的输入值；第三层次输入值，是相关资产或负债的不可观察输入值。

每个资产负债表日，本公司对在财务报表中确认的持续以公允价值计量的资产和负债进行重新评估，以确定是否在公允价值计量层次之间发生转换。

(2) 固定资产:每年年度终了，本公司对固定资产的使用寿命、预计净残值和折旧方法进行复核。使用寿命预计数与原先估计数有差异的，调整固定资产使用寿命；预计净残值预计数与原先估计数有差异的，调整预计净残值。大修理费用:本公司对固定资产进行定期检查发生的大修理费用，有确凿证据表明符合固定资产确认条件的部分，计入固定资产成本，不符合固定资产确认条件的计入当期损益。固定资产在定期大修理间隔期间，照提折旧。

(3) 公司年金计划

除了社会基本养老保险之外，本公司依据国家企业年金制度的相关政策建立企业年金计划（“年金计划”），公司员工可以自愿参加该年金计划。本公司按员工工资总额的一定比例计提年金，相应支出计入当期损益。

主要内容：

符合以下条件的职工，参加年金计划：

与公司签订了一年期以上正式劳动合同且在本公司取得工资性收入的在职职工；

按规定参加了基本养老保险并履行了缴费义务；

本人自愿参加年金方案。

年金方案的缴费由企业和参加个人共同缴纳。公司缴费根据职工实缴金额乘以缴费系数计算，采取每月缴费的方式。缴费系数根据职工个人的连续工龄确定，具体缴费系数如下表所示：

职工连续工龄	10 年以下	10-20 年	20-30 年	30 年以上
企业缴费系数	1	1.5	2	3

参加人个人缴费金额按照个人上年度月平均工资的 5% 缴纳，最高缴费基数不得超过上年度本公司在岗月平均工资的三倍。

年金基金受托人：山西焦煤公司有限责任公司成立企业年金理事会，担任受托人。

年金基金实行完全积累，个人账户管理，由受托人委托具有企业年金基金托管资格的托管银行和具有企业年金基金投资管理资格的投资管理人管理。

上述年金计划于 2015 年 6 月起暂停执行。

除此之外，本公司并无其他重大职工社会保障承诺。

(4) 安全生产费用

本公司根据有关规定，按财企（2012）16 号、财建（2004）119 号文第十一条的规定提取安全生产费用，条款具体内容如下：

按上年度自产焦炭、化工产品实际销售收入为计提依据，采取超额累退方式按照以下标准逐月提取安全生产费用：

（一）全年实际销售收入在 1,000 万元及以下的，按照 4% 提取；

（二）全年实际销售收入在 1,000 万元至 10,000 万元（含）的部分，按照 2% 提取；

（三）全年实际销售收入在 10,000 万元至 100,000 万元（含）的部分，按照 0.5% 提取；

（四）全年实际销售收入在 100,000 万元以上的部分，按照 0.2% 提取。

安全生产费用于提取时计入相关产品的成本或当期损益，同时计入“专项储备”科目。

提取的安全生产费按规定范围使用时，属于费用性支出的，直接冲减专项储备；形成固定资产的，先通过“在建工程”科目归集所发生的支出，待安全项目完工达到预定可使用状态时确认为固定资产；同时，按照形成固定资产的成本冲减专项储备，并确认相同金额的累计折旧。该固定资产在以后期间不再计提折旧。

(5) 重大会计判断和估计

本公司根据历史经验和其它因素，包括对未来事项的合理预期，对所采用的重要会计估计和关键假设进行持续的评价。

很可能导致下一会计年度资产和负债的账面价值出现重大调整风险的重要会计估计和关键假设列示如下：

坏账准备

本公司根据应收款项的可收回性为判断基础确认坏账准备。当存在迹象表明应收款项无法收回时需要确认坏账准备。坏账准备的确认需要运用判断和估计。如重新估计结果与现有估计存在差异，该差异将会影响估计改变期间的应收款项账面价值。

递延所得税资产

在很有可能有足够的应纳税利润来抵扣亏损的限度内，应就所有未利用的税务亏损确认递延所得税资产。这需要管理层运用大量的判断来估计未来应纳税利润发生的时间和金额，结合纳税筹划策略，以决定应确认的递延所得税资产的金额。

税项

本公司按照规定计提多项税项，确定该等税项的计提时需要作出判断。在日常业务过程中，许多交易及计算所涉及的最终税项并不确定。若该等事项的最终税务结果与初始记录金额不同，其差额将影响作出判断有关期间的税项。

33. 重要会计政策和会计估计的变更

(1)、重要会计政策变更

适用 不适用

会计政策变更的内容和原因	审批程序	备注(受重要影响的报表项目名称和金额)
根据《增值税会计处理规定》(财会〔2016〕22号)的规定，2016年5月1日之后发生的与增值税相关交易，影响资产、负债等金额的，按该规定调整。利润表中的“营业税金及附加”项目调整为“税金及附加”项目，房产税、土地使用税、车船使用税、印花税等原计入管理费用的相关税费，自2016年5月1日起调整计入“税金及附加”。		1、税金及附加 8893451.15 元 2、管理费用 -8893451.15 元

其他说明

上述会计政策变更无累计影响数。

(2)、重要会计估计变更

适用 不适用

34. 其他

适用 不适用

(1) 公允价值计量

公允价值是指市场参与者在计量日发生的有序交易中，出售一项资产所能收到或者转移一项负债所需支付的价格。

本公司以公允价值计量相关资产或负债，假定出售资产或者转移负债的有序交易在相关资产或负债的主要市场进行；不存在主要市场的，本公司假定该交易在相关资产或负债的最有利市场

进行。主要市场（或最有利市场）是本公司在计量日能够进入的交易市场。本公司采用市场参与者在对该资产或负债定价时为实现其经济利益最大化所使用的假设。

存在活跃市场的金融资产或金融负债，本公司采用活跃市场中的报价确定其公允价值。金融工具不存在活跃市场的，本公司采用估值技术确定其公允价值。

以公允价值计量非金融资产的，考虑市场参与者将该资产用于最佳用途产生经济利益的能力，或者将该资产出售给能够用于最佳用途的其他市场参与者产生经济利益的能力。

本公司采用在当前情况下适用并且有足够可利用数据和其他信息支持的估值技术，优先使用相关可观察输入值，只有在可观察输入值无法取得或取得不切实可行的情况下，才使用不可观察输入值。

在财务报表中以公允价值计量或披露的资产和负债，根据对公允价值计量整体而言具有重要意义的最低层次输入值，确定所属的公允价值层次：第一层次输入值，是在计量日能够取得的相关资产或负债在活跃市场上未经调整的报价；第二层次输入值，是除第一层次输入值外相关资产或负债直接或间接可观察的输入值；第三层次输入值，是相关资产或负债的不可观察输入值。

每个资产负债表日，本公司对在财务报表中确认的持续以公允价值计量的资产和负债进行重新评估，以确定是否在公允价值计量层次之间发生转换。

(2) 固定资产:每年年度终了，本公司对固定资产的使用寿命、预计净残值和折旧方法进行复核。使用寿命预计数与原先估计数有差异的，调整固定资产使用寿命；预计净残值预计数与原先估计数有差异的，调整预计净残值。大修理费用:本公司对固定资产进行定期检查发生的大修理费用，有确凿证据表明符合固定资产确认条件的部分，计入固定资产成本，不符合固定资产确认条件的计入当期损益。固定资产在定期大修理间隔期间，照提折旧。

(3) 公司年金计划

除了社会基本养老保险之外，本公司依据国家企业年金制度的相关政策建立企业年金计划（“年金计划”），公司员工可以自愿参加该年金计划。本公司按员工工资总额的一定比例计提年金，相应支出计入当期损益。

主要内容:

符合以下条件的职工，参加年金计划:

与公司签订了一年期以上正式劳动合同且在本公司取得工资性收入的在职职工;

按规定参加了基本养老保险并履行了缴费义务;

本人自愿参加年金方案。

年金方案的缴费由企业和参加个人共同缴纳。公司缴费根据职工实缴金额乘以缴费系数计算，采取每月缴费的方式。缴费系数根据职工个人的连续工龄确定，具体缴费系数如下表所示:

职工连续工龄	10 年以下	10-20 年	20-30 年	30 年以上
企业缴费系数	1	1.5	2	3

参加人个人缴费金额按照个人上年度月平均工资的 5%缴纳，最高缴费基数不得超过上年度本公司在岗月平均工资的三倍。

年金基金受托人：山西焦煤公司有限责任公司成立企业年金理事会，担任受托人。

年金基金实行完全积累，个人账户管理，由受托人委托具有企业年金基金托管资格的托管银行和具有企业年金基金投资管理资格的投资管理人管理。

上述年金计划于 2015 年 6 月起暂停执行。

除此之外，本公司并无其他重大职工社会保障承诺。

(4) 安全生产费用

本公司根据有关规定，按财企（2012）16 号、财建（2004）119 号文第十一条的规定提取安全生产费用，条款具体内容如下:

按上年度自产焦炭、化工产品实际销售收入为计提依据，采取超额累退方式按照以下标准逐月提取安全生产费用:

(一) 全年实际销售收入在 1,000 万元及以下的，按照 4%提取;

(二) 全年实际销售收入在 1,000 万元至 10,000 万元（含）的部分，按照 2%提取;

(三) 全年实际销售收入在 10,000 万元至 100,000 万元（含）的部分，按照 0.5%提取;

(四) 全年实际销售收入在 100,000 万元以上的部分, 按照 0.2% 提取。

安全生产费用于提取时计入相关产品的成本或当期损益, 同时计入“专项储备”科目。

提取的安全生产费按规定范围使用时, 属于费用性支出的, 直接冲减专项储备; 形成固定资产的, 先通过“在建工程”科目归集所发生的支出, 待安全项目完工达到预定可使用状态时确认为固定资产; 同时, 按照形成固定资产的成本冲减专项储备, 并确认相同金额的累计折旧。该固定资产在以后期间不再计提折旧。

六、税项

1. 主要税种及税率

主要税种及税率情况

适用 不适用

税种	计税依据	税率
增值税	应税收入	6%、13%、17%
营业税	应税收入	3%或 5%
城市维护建设税	应纳流转税额	5%或 7%
企业所得税	应纳税所得额	25%
房产税	房产余值	1.2%
房产税	房屋租金	12%
城镇土地使用税	占用土地面积	每平方米 2-6 元

存在不同企业所得税税率纳税主体的, 披露情况说明

适用 不适用

2. 税收优惠

适用 不适用

3. 其他

适用 不适用

七、合并财务报表项目注释

1、货币资金

适用 不适用

单位: 元 币种: 人民币

项目	期末余额	期初余额
库存现金	71,507.92	88,127.62
银行存款	1,583,385,547.95	1,292,098,309.90
其他货币资金	1,669,728,291.22	1,542,075,296.81
合计	3,253,185,347.09	2,834,261,734.33
其中: 存放在境外的款项总额	0	0

其他说明

其他货币资金包括为开具银行承兑汇票向银行缴存的保证金 1,626,878,291.22 元(包括存款利息 703,291.22 元)及为开具信用证缴存的保证金 42,850,000.00 元。

2、以公允价值计量且其变动计入当期损益的金融资产

适用 不适用

3、 衍生金融资产

□适用 √不适用

4、 应收票据**(1). 应收票据分类列示**

√适用 □不适用

单位：元 币种：人民币

项目	期末余额	期初余额
银行承兑票据	89,948,159.80	346,972,337.34
商业承兑票据	275,000,000.00	360,280,671.42
合计	364,948,159.80	707,253,008.76

(2). 期末公司已质押的应收票据

√适用 □不适用

单位：元 币种：人民币

项目	期末已质押金额
银行承兑票据	14,000,000.00
合计	14,000,000.00

本公司与中国银行股份有限公司洪洞支行签订协议，本公司将银行承兑汇票质押办理新的银行承兑汇票，截至2016年12月31日，质押的银行承兑汇票为14,000,000.00元。

(3). 期末公司已背书或贴现且在资产负债表日尚未到期的应收票据：

√适用 □不适用

单位：元 币种：人民币

项目	期末终止确认金额	期末未终止确认金额
银行承兑票据	784,136,256.13	
银行承兑票据	161,151,561.97	
合计	945,287,818.10	

已背书未到期银行承兑票据：784,136,256.13；已贴现未到期银行承兑票据：161,151,561.97。用于贴现的银行承兑汇票是由信用等级较高的银行承兑，信用风险和延期付款风险很小，可以判断票据所有权上的主要风险和报酬已经转移，故终止确认。

(4). 期末公司因出票人未履约而将其转应收账款的票据

√适用 □不适用

单位：元 币种：人民币

项目	期末转应收账款金额
商业承兑票据	2,114,815.00
合计	2,114,815.00

其他说明

□适用 √不适用

5、 应收账款

(1). 应收账款分类披露

√适用 □不适用

单位：元 币种：人民币

类别	期末余额					期初余额				
	账面余额		坏账准备		账面价值	账面余额		坏账准备		账面价值
	金额	比例 (%)	金额	计提比例 (%)		金额	比例 (%)	金额	计提比例 (%)	
单项金额重大并单独计提坏账准备的应收账款	11,726,534.59	1.74	8,600,201.35	73.34	3,126,333.24	13,708,769.90	1.85	13,708,769.90	100	
按信用风险特征组合计提坏账准备的应收账款	637,411,423.66	94.49	21,743,808.69	3.41	615,667,614.97	698,839,777.12	94.32	17,961,885.08	2.57	680,877,892.04
单项金额不大但单独计提坏账准备的应收账款	25,427,094.95	3.77	25,427,094.95	100		28,385,218.27	3.83	28,385,218.27	100	

合计	674,565,053.20	/	55,771,104.99	/	618,793,948.21	740,933,765.29	/	60,055,873.25	/	680,877,892.04
----	----------------	---	---------------	---	----------------	----------------	---	---------------	---	----------------

期末单项金额重大并单项计提坏帐准备的应收账款

√适用 □不适用

单位：元 币种：人民币

应收账款 (按单位)	期末余额			
	应收账款	坏账准备	计提比例	计提理由
山西阳煤电石化工 有限责任公司	6,252,666.49	3,126,333.25	50.00	回款困难
太原市通盛化工公 司	5,473,868.10	5,473,868.10	100.00	回款困难
合计	11,726,534.59	8,600,201.35	/	/

组合中，按账龄分析法计提坏账准备的应收账款：

√适用□不适用

单位：元 币种：人民币

账龄	期末余额		
	应收账款	坏账准备	计提比例%
1 年以内			
其中：1 年以内分项			
	512,820,038.68	5,128,200.38	1.00
1 年以内小计	512,820,038.68	5,128,200.38	1.00
1 至 2 年	95,523,773.00	4,776,188.65	5.00
2 至 3 年	8,897,586.91	889,758.69	10.00
3 年以上	15,846,782.91	7,923,391.46	50.00
3 至 4 年			
4 至 5 年			
5 年以上	4,323,242.16	3,026,269.51	70.00
合计	637,411,423.66	21,743,808.69	3.41

组合中，采用余额百分比法计提坏账准备的应收账款：

□适用√不适用

组合中，采用其他方法计提坏账准备的应收账款：

√适用□不适用

期末单项金额不重大但单项计提坏账准备的应收账款：

单位：元

债务单位	账面余额	坏账准备	计提比例%	计提理由
烟台渤丰钢铁建材有限公司	3,744,536.70	3,744,536.70	100.00	回款困难
镇江市好胜建材设备有限责任公司	2,707,780.30	2,707,780.30	100.00	回款困难
山西省生资服务公司	2,206,594.06	2,206,594.06	100.00	回款困难

债务单位	账面余额	坏账准备	计提比例%	计提理由
冶金部承德炼钢实验厂	1,896,708.72	1,896,708.72	100.00	回款困难
宜兴市工业原材料有限公司	1,852,090.64	1,852,090.64	100.00	回款困难
锦州市金峰轮胎集团有限公司	534,184.02	534,184.02	100.00	回款困难
邯郸钢铁厂	1,746,328.15	1,746,328.15	100.00	回款困难
上海海博鑫惠国际贸易有限公司	1,532,544.43	1,532,544.43	100.00	回款困难
湘潭锰矿	1,049,560.20	1,049,560.20	100.00	回款困难
镇江市江山经济发展总公司	857,980.46	857,980.46	100.00	回款困难
胶南市经贸公司	810,804.99	810,804.99	100.00	回款困难
承德祥发物资有限责任公司	787,280.50	787,280.50	100.00	回款困难
洪洞县良伟化工有限责任公司	736,035.45	736,035.45	100.00	回款困难
焦作市亿申实业有限公司	716,200.00	716,200.00	100.00	回款困难
莱芜福莱尔炭黑有限公司	662,180.69	662,180.69	100.00	回款困难
江西厚恩木材产品公司	653,547.41	653,547.41	100.00	回款困难
临沂钢铁总厂	591,338.42	591,338.42	100.00	回款困难
山西宇翔化工有限公司	467,420.33	467,420.33	100.00	回款困难
承德地区钢铁水泥厂	373,381.33	373,381.33	100.00	回款困难
太原市裕泽物资有限公司	323,519.97	323,519.97	100.00	回款困难
山西省临汾振兴经济技术实业公司	234,070.71	234,070.71	100.00	回款困难
含山农资公司	180,320.49	180,320.49	100.00	回款困难
洪洞县昌飞贸易公司	145,719.93	145,719.93	100.00	回款困难
北京超伦科技开发总公司	145,642.73	145,642.73	100.00	回款困难
济宁市煤化公司工贸公司	100,938.17	100,938.17	100.00	回款困难
西安绝缘材料厂	95,069.63	95,069.63	100.00	回款困难
太原宝恒化工贸易中心	39,296.82	39,296.82	100.00	回款困难
抚顺化工厂	36,858.67	36,858.67	100.00	回款困难
合肥柴油机厂	36,088.68	36,088.68	100.00	回款困难
中化国际化工品公司	31,369.17	31,369.17	100.00	回款困难
重庆元明合成化工厂	13,620.66	13,620.66	100.00	回款困难
马鞍山金星化工有限公司炭黑厂	12,951.72	12,951.72	100.00	回款困难
河南开普化工股份有限公司	12,741.25	12,741.25	100.00	回款困难
北京新平化肥厂	11,600.68	11,600.68	100.00	回款困难

债务单位	账面余额	坏账准备	计提比例%	计提理由
汉中市新型建材厂	8,995.12	8,995.12	100.00	回款困难
绍兴市冶金物资公司	8,646.90	8,646.90	100.00	回款困难
涟源钢铁集团有限公司	6,580.42	6,580.42	100.00	回款困难
亚特国际贸易有限公司	6,532.85	6,532.85	100.00	回款困难
罗平县金城铁合金厂	6,204.19	6,204.19	100.00	回款困难
兰陵涂料厂	5,480.39	5,480.39	100.00	回款困难
焦作市东恒商贸公司	5,473.06	5,473.06	100.00	回款困难
自贡川西南矿区天华公司	5,326.02	5,326.02	100.00	回款困难
韶关冶炼厂	4,986.93	4,986.93	100.00	回款困难
惠江市鑫江贸易有限公司	4,884.64	4,884.64	100.00	回款困难
武进物资集团公司	3,954.42	3,954.42	100.00	回款困难
太化集团进出口公司	2,962.14	2,962.14	100.00	回款困难
太原金企化工厂	2,430.00	2,430.00	100.00	回款困难
解放军第 9732 工厂	2,340.00	2,340.00	100.00	回款困难
湖北东方化学工业公司	2,314.00	2,314.00	100.00	回款困难
河北前进钢铁集团有限公司	812.80	812.80	100.00	回款困难
深圳南油武汉分公司	682.51	682.51	100.00	回款困难
奉化市农资公司	629.05	629.05	100.00	回款困难
平定岔口社会福利工业瓷厂	607.37	607.37	100.00	回款困难
邯郸市天华物资有限公司	350.86	350.86	100.00	回款困难
太原市晋源区碳黑厂	304.20	304.20	100.00	回款困难
广西广维化工股份有限公司	291.00	291.00	100.00	回款困难
合计	25,427,094.95	25,427,094.95	100.00	

(2). 本期计提、收回或转回的坏账准备情况:

本期计提坏账准备金额 7,754,456.86 元; 本期收回或转回坏账准备金额 12,039,225.12 元。

其中本期坏账准备收回或转回金额重要的:

√适用 □不适用

单位: 元 币种: 人民币

单位名称	收回或转回金额	收回方式
新绛县冶源化工贸易 有限公司	8,234,901.80	银行汇款、转账
洪洞县自来水公司	2,428,981.72	银行汇款

锦州市金峰轮胎集团有限公司	1,245,341.60	银行汇款
合计	11,909,225.12	/

(3). 本期实际核销的应收账款情况

适用 不适用

(4). 按欠款方归集的期末余额前五名的应收账款情况:

适用 不适用

本期按应收对象归集的期末余额前五名汇总金额 382,220,592.25 元, 占应收账款期末余额合计数的 56.66%, 期末坏账准备汇总金额为 7,560,819.87 元。

(5). 因金融资产转移而终止确认的应收账款:

适用 不适用

(6). 转移应收账款且继续涉入形成的资产、负债金额:

适用 不适用

2016 年 8-10 月本公司使用 293,574,931.37 元的应收账款质押取得短期借款 200,000,000.00 元, 截至期末该应收账款余额为 174,780,564.31 元, 计提坏账准备 1,747,805.64 元。

其他说明:

适用 不适用

6、预付款项

(1). 预付款项按账龄列示

适用 不适用

单位: 元 币种: 人民币

账龄	期末余额		期初余额	
	金额	比例(%)	金额	比例(%)
1 年以内	39,145,546.06	97.49	51,788,210.38	96.72
1 至 2 年	392,515.77	0.98	1,004,259.89	1.88
2 至 3 年	552,740.22	1.38	687,558.44	1.28
3 年以上	62,280.18	0.15	62,280.18	0.12
合计	40,153,082.23	100.00	53,542,308.89	100.00

(2). 按预付对象归集的期末余额前五名的预付款情况:

适用 不适用

本期按预付对象归集的期末余额前五名预付款项汇总金额 23,777,792.44 元, 占预付款项期末余额合计数的比例 59.22%。

其他说明

适用 不适用

7、 应收利息

(1). 应收利息分类

□适用 √不适用

(2). 重要逾期利息

□适用 √不适用

其他说明：

□适用 √不适用

8、 应收股利

(1). 应收股利

□适用 √不适用

(2). 重要的账龄超过 1 年的应收股利：

□适用 √不适用

其他说明：

□适用 √不适用

9、 其他应收款

(1). 其他应收款分类披露

√适用 □不适用

单位：元 币种：人民币

类别	期末余额					期初余额				
	账面余额		坏账准备		账面价值	账面余额		坏账准备		账面价值
	金额	比例 (%)	金额	计提比例 (%)		金额	比例 (%)	金额	计提比例 (%)	
单项金额重大并单独计提坏账准备的其他应收款										
按信用风险特征组合计提坏账准备的其他应收款	28,013,580.57	72.05	448,999.44	1.60	27,564,581.13	36,177,302.21	78.30	630,373.29	1.74	35,546,928.92

单项金额不重大但单独计提坏账准备的其他应收款	10,869,645.17	27.95	10,869,645.17	100		10,027,558.63	21.70	10,027,558.63	100	
合计	38,883,225.74	/	11,318,644.61	/	27,564,581.13	46,204,860.84	/	10,657,931.92	/	35,546,928.92

期末单项金额重大并单项计提坏帐准备的其他应收款

适用 不适用

组合中，按账龄分析法计提坏账准备的其他应收款：

适用 不适用

单位：元 币种：人民币

账龄	期末余额		
	其他应收款	坏账准备	计提比例
1 年以内			。
其中：1 年以内分项			
	26,553,785.20	265,537.85	1.00
1 年以内小计	26,553,785.20	265,537.85	1.00
1 至 2 年	410,918.40	20,545.92	5.00
2 至 3 年	126,977.00	12,697.70	10.00
3 年以上	59,045.69	29,522.85	50.00
3 至 4 年			
4 至 5 年			
5 年以上	172,421.60	120,695.12	70.00
合计	27,323,147.89	448,999.44	1.64

组合中，采用余额百分比法计提坏账准备的其他应收款：

适用 不适用

组合中，采用其他方法计提坏账准备的其他应收款：

适用 不适用

①期货保证金组合，按资产状态计提坏账准备的其他应收款：

单位：元

资产状态	期末数			期初数		
	金额	比例%	坏账准备	金额	比例%	坏账准备
期货保证金组合	690,432.68	100	--	690,432.68	100	--

②单项金额虽不重大但单项计提坏账准备的其他应收款:

单位: 元

债务单位	账面余额	计提金额	账龄	计提依据或原因
霍州市辛置镇选煤厂	2,360,412.48	2,360,412.48	5 年以上	账龄较长
洪洞县朝胜选煤厂	2,092,474.76	2,092,474.76	5 年以上	账龄较长
临汾市阳晨选煤有限公司	1,312,382.00	1,312,382.00	5 年以上	账龄较长
太原市顺天利商贸有限公司	524,762.85	524,762.85	5 年以上	账龄较长
洪洞县人民法院	510,175.00	510,175.00	5 年以上	账龄较长
古县正泰煤气化有限公司	446,469.81	446,469.81	5 年以上	账龄较长
洪洞县槐荫商贸公司	408,100.00	408,100.00	5 年以上	账龄较长
山西宝瑞达科贸有限公司	400,000.00	400,000.00	5 年以上	账龄较长
福州福大自动化科技有限公司	338,316.40	338,316.40	5 年以上	账龄较长
广胜选煤实业公司洗煤二厂	297,698.67	297,698.67	5 年以上	账龄较长
法律事务部	288,471.00	288,471.00	5 年以上	账龄较长
霍州市万润电器商行	248,323.00	248,323.00	5 年以上	账龄较长
北京源洁环境科技有限公司	230,000.00	230,000.00	5 年以上	账龄较长
浙江常开电气有限公司	176,567.00	176,567.00	5 年以上	账龄较长
临汾华鑫跃经贸有限公司	175,205.74	175,205.74	5 年以上	账龄较长
新疆金汇焦化集团有限公司	150,207.30	150,207.30	5 年以上	账龄较长
江苏红光仪表有限公司	150,000.00	150,000.00	5 年以上	账龄较长
临汾广信宏运电器有限公司	108,900.00	108,900.00	5 年以上	账龄较长
临北煤焦发运站	98,495.34	98,495.34	5 年以上	账龄较长
洪洞县常一腾飞煤焦厂	93,069.41	93,069.41	5 年以上	账龄较长
其他	459,614.41	459,614.41	5 年以上	账龄较长
合计	10,869,645.17	10,869,645.17		

(2). 本期计提、收回或转回的坏账准备情况:

本期计提坏账准备金额 664,309.01 元; 本期收回或转回坏账准备金额 3,596.32 元。

其中本期坏账准备转回或收回金额重要的:

适用 不适用

(3). 本期实际核销的其他应收款情况

适用 不适用

其中重要的其他应收款核销情况:

适用 不适用

其他应收款核销说明：

适用 不适用

(4). 其他应收款按款项性质分类情况

适用 不适用

单位：元 币种：人民币

款项性质	期末账面余额	期初账面余额
代垫运费	23,359,864.84	32,122,236.14
预付材料款	9,259,503.02	8,749,893.39
备用金	3,233,099.36	1,768,546.59
期货保证金	690,432.68	690,432.68
保证金	100,000.00	100,000.00
往来款及其他	2,240,325.84	2,773,752.04
合计	38,883,225.74	46,204,860.84

(5). 按欠款方归集的期末余额前五名的其他应收款情况：

适用 不适用

单位：元 币种：人民币

单位名称	款项的性质	期末余额	账龄	占其他应收款期末余额合计数的比例(%)	坏账准备期末余额
大秦铁路股份有限公司侯马车务段赵城站为客户垫运费	代垫运费	23,359,864.84	1年以内	60.08	233,598.65
霍州市辛置镇选煤厂	预付款	2,360,412.48	5年以上	6.07	2,360,412.48
洪洞县朝胜选煤厂	预付款	2,092,474.76	5年以上	5.38	2,092,474.76
临汾市阳晨选煤有限公司	预付款	1,312,382.00	5年以上	3.38	1,312,382.00
中粮期货有限公司	期货保证金	690,432.68	3至4年	1.77	
合计	/	29,815,566.76	/	76.68	5,998,867.89

(6). 涉及政府补助的应收款项

适用 不适用

(7). 因金融资产转移而终止确认的其他应收款：

适用 不适用

(8). 转移其他应收款且继续涉入形成的资产、负债的金额：

适用 不适用

其他说明：

适用 不适用

10、 存货

(1). 存货分类

适用 不适用

单位：元 币种：人民币

项目	期末余额			期初余额		
	账面余额	跌价准备	账面价值	账面余额	跌价准备	账面价值
原材料	207,261,479.85	205,832.61	207,055,647.24	122,632,694.10	8,068,842.87	114,563,851.23
在产品	47,764,079.38	2,695,077.64	45,069,001.74	40,152,494.52	5,257,797.09	34,894,697.43
库存商品	131,046,849.66	1,764,231.49	129,282,618.17	99,273,776.85	17,619,999.34	81,653,777.51
周转材料	2,797,396.20		2,797,396.20	3,267,982.97		3,267,982.97
合计	388,869,805.09	4,665,141.74	384,204,663.35	265,326,948.44	30,946,639.30	234,380,309.14

(2). 存货跌价准备

适用 不适用

单位：元 币种：人民币

项目	期初余额	本期增加金额		本期减少金额		期末余额
		计提	其他	转回或转销	其他	
原材料	8,068,842.87	205,832.61		8,068,842.87		205,832.61
在产品	5,257,797.09	2,695,077.64		5,257,797.09		2,695,077.64
库存商品	17,619,999.34	1,764,231.49		17,619,999.34		1,764,231.49
合计	30,946,639.30	4,665,141.74		30,946,639.30		4,665,141.74

(3). 存货期末余额含有借款费用资本化金额的说明：

适用 不适用

(4). 期末建造合同形成的已完工未结算资产情况：

适用 不适用

其他说明

适用 不适用

11、 划分为持有待售的资产

适用 不适用

12、 一年内到期的非流动资产

适用 不适用

13、 其他流动资产

适用 不适用

单位：元 币种：人民币

项目	期末余额	期初余额
财产保险	4,777,110.00	5,136,460.00
触媒费用	4,384,260.00	4,602,498.38

租赁费	112,863.21	24,725.50
待抵扣增值税		17,952,567.98
合计	9,274,233.21	27,716,251.86

14、可供出售金融资产

(1). 可供出售金融资产情况

√适用 □不适用

单位：元 币种：人民币

项目	期末余额			期初余额		
	账面余额	减值准备	账面价值	账面余额	减值准备	账面价值
可供出售债务工具：						
可供出售权益工具：	17,533,820.00	15,033,820.00	2,500,000.00	17,533,820.00	15,033,820.00	2,500,000.00
按公允价值计量的						
按成本计量的	17,533,820.00	15,033,820.00	2,500,000.00	17,533,820.00	15,033,820.00	2,500,000.00
合计	17,533,820.00	15,033,820.00	2,500,000.00	17,533,820.00	15,033,820.00	2,500,000.00

(2). 期末按公允价值计量的可供出售金融资产

□适用 √不适用

(3). 期末按成本计量的可供出售金融资产

√适用 □不适用

单位：元 币种：人民币

被投资单位	账面余额			减值准备			在被投资单位持股比例 (%)	本期现金红利		
	期初	本期增加	本期减少	期末	期初	本期增加			本期减少	期末
山西焦炭集团国际贸易公司	500,000.00	0	0	500,000.00	0	0	0	0	1.67	
源通煤焦电子商务有限公司	2,000,000.00	0	0	2,000,000.00	0	0	0	0	3.92	
山西洪洞华实热电有	10,000,000.00	0	0	10,000,000.00	10,000,000.00	0	0	10,000,000.00	10.00	

限公司										
山西焦化集团临汾洗煤有限公司	5,033,820.00	0	0	5,033,820.00	5,033,820.00	0	0	5,033,820.00	15.28	
合计	17,533,820.00	0	0	17,533,820.00	15,033,820.00	0	0	15,033,820.00	/	

(4). 报告期内可供出售金融资产减值的变动情况

√适用 □不适用

单位：元 币种：人民币

可供出售金融资产分类	可供出售权益工具	可供出售债务工具	合计
期初已计提减值余额	15,033,820.00		15,033,820.00
本期计提			
其中：从其他综合收益转入			
本期减少			
其中：期后公允价值回升转回	/		
期末已计提减值金余额	15,033,820.00		15,033,820.00

(5). 可供出售权益工具期末公允价值严重下跌或非暂时性下跌但未计提减值准备的相关说明：

□适用 √不适用

其他说明

□适用 √不适用

15、持有至到期投资

(1). 持有至到期投资情况：

□适用 √不适用

(2). 期末重要的持有至到期投资：

□适用 √不适用

(3). 本期重分类的持有至到期投资：

□适用 √不适用

其他说明：

□适用 √不适用

16、长期应收款

(1) 长期应收款情况：

□适用 √不适用

(2) 因金融资产转移而终止确认的长期应收款

□适用 √不适用

(3) 转移长期应收款且继续涉入形成的资产、负债金额

□适用 √不适用

其他说明

□适用 √不适用

17、长期股权投资

√适用 □不适用

单位：元 币种：人民币

被投资单位	期初余额	本期增减变动							期末余额	减值准备期末余额
		追加投资	减少投资	权益法下确认的投资损益	其他综合收益调整	其他权益变动	宣告发放现金股利或利润	计提减值准备		
一、合营企业										
小计										
二、联营企业										
山西焦化集团临汾建筑安装有限公司	10,938,591.93			949,633.61		173,686.68				12,061,912.22
小计	10,938,591.93			949,633.61		173,686.68				12,061,912.22
合计	10,938,591.93			949,633.61		173,686.68				12,061,912.22

其他说明

被投资单位	期初余额	本期增减变动							期末余额	减值准备期末余额	
		追加投资	减少投资	权益法下确认的投资损益	其他综合收益调整	其他权益变动	宣告发放现金股利或利润	计提减值准备			其他
上海惠	5,500,000.00	--	--	--	--	--	--	--	--	5,500,000.00	5,500,000.00

焦网络
科技有
限公司

(1) 联营企业山西焦化集团临汾建筑安装有限公司的其他权益变动系专项储备增减变动按持股比例确认的金额；

(2) 原子公司上海惠焦网络科技有限公司因已经进入清算程序，本年度未纳入合并范围。

18、投资性房地产

投资性房地产计量模式

不适用

19、固定资产

(1). 固定资产情况

√适用 □不适用

单位：元 币种：人民币

项目	房屋及建筑物	机器设备	运输工具	其他设备	合计
一、账面原值：					
1. 期初余额	2,606,097,778.44	3,784,153,309.94	64,267,032.64	2,770,909.67	6,457,289,030.69
2. 本期增加金额	4,391,345.36	54,830,900.89	8,461.54	210,375.04	59,441,082.83
(1) 购置	3,724,505.54	14,401,871.36	8,461.54	210,375.04	18,345,213.48
(2) 在建工程转入	666,839.82	40,429,029.53			41,095,869.35
(3) 企业合并增加					
3. 本期减少金额			6,314,567.68	123,319.31	6,437,886.99
(1) 处置或报废			6,314,567.68	123,319.31	6,437,886.99
4. 期末余额	2,610,489,123.80	3,838,984,210.83	57,960,926.50	2,857,965.40	6,510,292,226.53
二、累计折旧					
1. 期初余额	771,745,753.95	1,502,502,109.02	21,808,755.26	1,163,088.73	2,297,219,706.96
2. 本期	84,499,087.05	222,128,541.53	4,322,824.63	413,275.81	311,363,729.02

增加金额					
(1)					
计提					
3. 本期减少金额			2,333,174.98	101,776.74	2,434,951.72
(1)					
处置或报废					
4. 期末余额	856,244,841.00	1,724,630,650.55	23,798,404.91	1,474,587.80	2,606,148,484.26
三、减值准备					
1. 期初余额	604,242.30	310,449.33			914,691.63
2. 本期增加金额	5,613,242.97	287,109.50			5,900,352.47
(1)					
计提					
3. 本期减少金额					
(1)					
处置或报废					
4. 期末余额	6,217,485.27	597,558.83			6,815,044.10
四、账面价值					
1. 期末账面价值	1,748,026,797.53	2,113,756,001.45	34,162,521.59	1,383,377.60	3,897,328,698.17
2. 期初账面价值	1,833,747,782.19	2,281,340,751.59	42,458,277.38	1,607,820.94	4,159,154,632.10

(2). 暂时闲置的固定资产情况

√适用 □不适用

单位：元 币种：人民币

项目	账面原值	累计折旧	减值准备	账面价值	备注
房屋及建筑物	28,058,871.20	20,147,569.85	5,722,030.25	2,189,271.10	
机器设备	6,468,080.23	5,391,363.70	1,069,719.80	6,996.73	

(3). 通过融资租赁租入的固定资产情况

√适用 □不适用

单位：元 币种：人民币

项目	账面原值	累计折旧	减值准备	账面价值
平安国际融资租赁有限公司	110,932,292.00			
平安国际融资租赁有限公司	123,891,296.34			
兴业金融租赁有限责任公司	614,805,281.32			
交银金融租赁有限责任公司	474,441,693.72			
建信金融租赁有限公司	437,931,900.00			
焦煤融资租赁有限公司	209,351,772.22			
合计	1,971,354,235.60			

(4). 通过经营租赁租出的固定资产

√适用 □不适用

单位：元 币种：人民币

项目	期末账面价值
房屋及建筑物	8,024,114.02
机器设备	3,379,020.25
运输设备	1,746,000.00

(5). 未办妥产权证书的固定资产情况

√适用 □不适用

单位：万元 币种：人民币

项目	账面价值	未办妥产权证书的原因
房屋产权	63,728.29	手续正在办理中

其他说明：

□适用 √不适用

20、在建工程

(1). 在建工程情况

√适用 □不适用

单位：元 币种：人民币

项目	期末余额			期初余额		
	账面余额	减值准备	账面价值	账面余额	减值准备	账面价值
甲醇制烯烃	1,571,909,480.20		1,571,909,480.20	1,426,307,546.54		1,426,307,546.54

生产废水深度处理与回用工程	112,663,688.42	112,663,688.42	72,337,006.69	72,337,006.69
1-4号焦炉配套干熄焦项目	5,275,138.97	5,275,138.97	1,295,905.67	1,295,905.67
零星工程	31,901,855.16	31,901,855.16	60,896,261.70	60,896,261.70
合计	1,721,750,162.75	1,721,750,162.75	1,560,836,720.60	1,560,836,720.60

(2). 重要在建工程项目本期变动情况

√适用 □不适用

单位：元 币种：人民币

项目名称	预算数	期初余额	本期增加金额	本期转入固定资产金额	本期其他减少金额	期末余额	工程累计投入占预算比例(%)	工程进度(%)	利息资本化累计金额	其中：本期利息资本化金额	本期利息资本化率(%)	资金来源
甲醇制烯烃	10,225,677,800	1,426,307,546.54	145,601,933.66			1,571,909,480.20	15.37	19.29	62,745,805.10	37,560,305.10	5.87%	金融机构贷款、自筹
生产废水深度处理与回用工程	156,400,000	72,337,006.69	40,326,681.73			112,663,688.42	72.04	62				募集资金
1-4号焦炉配套干熄焦项目	412,780,000	1,295,905.67	3,979,233.30			5,275,138.97	1.28					募集资金
合计	10,794,857,800	1,499,940,458.9	189,907,848.69			1,689,848,307.59	/	/	62,745,805.1	37,560,305.10	/	/

(3). 本期计提在建工程减值准备情况:

□适用 √不适用

其他说明

√适用 □不适用

本公司年末对在建工程进行了检查,未发现在建工程发生减值的情况,故未计提在建工程减值准备。

21、工程物资

□适用 √不适用

22、固定资产清理

□适用 √不适用

23、生产性生物资产**(1). 采用成本计量模式的生产性生物资产**

□适用 √不适用

(2). 采用公允价值计量模式的生产性生物资产

□适用 √不适用

其他说明

□适用 √不适用

24、油气资产

□适用 √不适用

25、无形资产**(1). 无形资产情况**

√适用□不适用

单位:元 币种:人民币

项目	土地使用权	专利权	非专利技术	合计
一、账面原值				
1. 期初余额	193,309,046.17	21,709.40		193,330,755.57
2. 本期增加金额		117,948.72		117,948.72
(1) 购置		117,948.72		117,948.72
(2) 内部研发				
(3) 企业合并增加				
3. 本期减少金额		21,709.40		21,709.40
(1) 处置				
(2) 其他减少		21,709.40		21,709.40
4. 期末余额	193,309,046.17	117,948.72		193,426,994.89
二、累计摊销				
1. 期初余额	24,467,799.08			24,467,799.08

2. 本期增加金额	4,091,883.18	13,760.68		4,105,643.86
(1) 计提	4,091,883.18	13,760.68		4,105,643.86
3. 本期减少金额				
(1) 处置				
4. 期末余额	28,559,682.26	13,760.68		28,573,442.94
三、减值准备				
1. 期初余额				
2. 本期增加金额				
(1) 计提				
3. 本期减少金额				
(1) 处置				
4. 期末余额				
四、账面价值				
1. 期末账面价值	164,749,363.91	104,188.04		164,853,551.95
2. 期初账面价值	168,841,247.09	21,709.40		168,862,956.49

(2). 未办妥产权证书的土地使用权情况:

适用 不适用

其他说明:

适用 不适用

26、开发支出

适用 不适用

27、商誉**(1). 商誉账面原值**

适用 不适用

(2). 商誉减值准备

适用 不适用

说明商誉减值测试过程、参数及商誉减值损失的确认方法

适用 不适用

其他说明

适用 不适用

28、长期待摊费用

适用 不适用

29、递延所得税资产/递延所得税负债

(1). 未经抵销的递延所得税资产

√适用 □不适用

单位：元 币种：人民币

项目	期末余额		期初余额	
	可抵扣暂时性差异	递延所得税资产	可抵扣暂时性差异	递延所得税资产
资产减值准备	8,364,399.27	2,091,099.82	6,769,005.88	1,692,251.47
内部交易未实现利润				
可抵扣亏损				
合计	8,364,399.27	2,091,099.82	6,769,005.88	1,692,251.47

(2). 未经抵销的递延所得税负债

□适用 √不适用

(3). 以抵销后净额列示的递延所得税资产或负债：

□适用 √不适用

(4). 未确认递延所得税资产明细

√适用 □不适用

单位：元 币种：人民币

项目	期末余额	期初余额
可抵扣暂时性差异		
可抵扣亏损	662,493,985.47	726,937,173.92
资产减值准备	90,739,356.17	116,339,950.22
递延收益-政府补助	125,528,936.43	109,230,174.56
合计	878,762,278.07	952,507,298.70

(5). 未确认递延所得税资产的可抵扣亏损将于以下年度到期

√适用 □不适用

单位：元 币种：人民币

年份	期末金额	期初金额	备注
2020年	662,493,985.47	726,937,173.92	
合计	662,493,985.47	726,937,173.92	/

其他说明：

□适用 √不适用

30、其他非流动资产

√适用 □不适用

单位：元 币种：人民币

项目	期末余额	期初余额
预付土地款出让金	132,997,864.75	54,088,995.55
待抵扣增值税	69,911,814.29	66,812,187.40

预付房屋款	4,300,000.00	
预缴企业所得税	2,871,797.42	2,871,797.42
合计	210,081,476.46	123,772,980.37

31、短期借款

(1). 短期借款分类

适用 不适用

单位：元 币种：人民币

项目	期末余额	期初余额
质押借款	200,000,000.00	300,000,000.00
抵押借款	200,000,000.00	
保证借款	1,048,400,000.00	1,277,000,000.00
信用借款		15,000,000.00
合计	1,448,400,000.00	1,592,000,000.00

短期借款分类的说明：

质押/保证借款：2016年8-10月本公司使用293,574,931.37元的应收账款质押取得短期借款200,000,000.00元，截至期末该应收账款余额为174,780,564.31元，计提坏账准备1,747,805.64元。

抵押借款：2016年3月9日本公司向中国银行股份有限公司临汾市分行取得200,000,000.00元的短期借款，该借款以账面价值为2,384.04万元的《洪国用（2009）字第067号》和《洪国用（2002）字第18号》土地使用权作为抵押，并由山西焦化集团有限公司提供担保。

(2). 已逾期未偿还的短期借款情况

适用 不适用

其中重要的已逾期未偿还的短期借款情况如下：

适用 不适用

其他说明

适用 不适用

32、以公允价值计量且其变动计入当期损益的金融负债

适用 不适用

33、衍生金融负债

适用 不适用

34、应付票据

适用 不适用

单位：元 币种：人民币

种类	期末余额	期初余额
商业承兑汇票	2,756,100,000.00	2,739,162,425.28
银行承兑汇票	259,932,177.00	200,000,000.00
合计	3,016,032,177.00	2,939,162,425.28

本期末已到期未支付的应付票据总额为50,000.00元。

35、应付账款**(1). 应付账款列示**

√适用 □不适用

单位：元 币种：人民币

项目	期末余额	期初余额
货款	462,508,106.10	308,500,949.55
合计	462,508,106.10	308,500,949.55

(2). 账龄超过 1 年的重要应付账款

√适用 □不适用

单位：元 币种：人民币

项目	期末余额	未偿还或结转的原因
山西焦煤集团国际贸易有限责任公司	16,396,588.51	货款尚未结算
大连重旺机电设备有限公司	4,869,606.00	货款尚未结算
大连一品机械制造有限公司	4,436,897.40	货款尚未结算
南风集团山西日化销售有限公司	4,175,570.80	货款尚未结算
沈阳鼓风机集团安装检修配件有限公司	2,891,287.61	货款尚未结算
西安元创化工科技股份有限公司	2,324,028.03	货款尚未结算
太原市恒天宇机械有限公司	1,711,589.68	货款尚未结算
北京三聚创洁科技发展有限公司	1,706,295.76	货款尚未结算
西安向阳航天材料股份有限公司	1,590,656.00	货款尚未结算
保定华月胶带有限公司	1,095,128.76	货款尚未结算
钟祥市尼达振动机械工程研究所	1,073,000.00	货款尚未结算
合计	42,270,648.55	/

其他说明

□适用 √不适用

36、预收款项**(1). 预收账款项列示**

√适用 □不适用

单位：元 币种：人民币

项目	期末余额	期初余额
货款	73,064,588.91	34,911,330.88
合计	73,064,588.91	34,911,330.88

(2). 账龄超过 1 年的重要预收款项

□适用 √不适用

(3). 期末建造合同形成的已结算未完工项目情况：

□适用 √不适用

其他说明

适用 不适用**37、应付职工薪酬****(1). 应付职工薪酬列示:**适用 不适用

单位：元 币种：人民币

项目	期初余额	本期增加	本期减少	期末余额
一、短期薪酬	17,246,652.92	288,454,986.77	254,337,133.47	51,364,506.22
二、离职后福利-设定提存计划	11,440,525.90	49,080,648.37	14,792,415.21	45,728,759.06
三、辞退福利				
四、一年内到期的其他福利				
合计	28,687,178.82	337,535,635.14	269,129,548.68	97,093,265.28

(2). 短期薪酬列示:适用 不适用

单位：元 币种：人民币

项目	期初余额	本期增加	本期减少	期末余额
一、工资、奖金、津贴和补贴	3,138,413.36	224,270,304.28	225,400,701.21	2,008,016.43
二、职工福利费		5,137,973.45	5,137,973.45	
三、社会保险费	3,027,436.64	22,255,911.09	14,204,559.66	11,078,788.07
其中：医疗保险费	2,486,356.85	17,360,998.58	11,932,892.42	7,914,463.01
工伤保险费	437,441.58	3,734,895.62	1,516,379.43	2,655,957.77
生育保险费	103,638.21	1,160,016.89	755,287.81	508,367.29
四、住房公积金	2,699,844.96	26,865,801.00	3,572,579.00	25,993,066.96
五、工会经费和职工教育经费	8,380,957.96	9,924,996.95	6,021,320.15	12,284,634.76
六、短期带薪缺勤				
七、短期利润分享计划				
合计	17,246,652.92	288,454,986.77	254,337,133.47	51,364,506.22

(3). 设定提存计划列示适用 不适用

单位：元 币种：人民币

项目	期初余额	本期增加	本期减少	期末余额
1、基本养老保险	4,201,000.19	46,085,851.81	13,278,214.81	37,008,637.19
2、失业保险费	478,292.71	2,994,796.56	1,061,145.40	2,411,943.87
3、企业年金缴费	6,761,233.00		453,055.00	6,308,178.00
合计	11,440,525.90	49,080,648.37	14,792,415.21	45,728,759.06

其他说明：

适用 不适用

38、 应交税费

适用 不适用

单位：元 币种：人民币

项目	期末余额	期初余额
增值税	34,489,089.58	44,570.34
消费税		
营业税		146,647.88
企业所得税	574,827.89	277,994.52
个人所得税	88,521.21	637,226.76
城市维护建设税	1,733,339.84	10,547.11
价格调控基金	10,542,140.85	10,542,140.85
房产税	4,101,499.97	
教育费附加	1,724,708.02	9,560.91
印花税	685,080.74	
城镇土地使用税	671,199.45	
河道管理费	547,668.98	611,826.64
其他		186.85
合计	55,158,076.53	12,280,701.86

39、 应付利息

适用 不适用

单位：元 币种：人民币

项目	期末余额	期初余额
分期付息到期还本的长期借款利息	2,040,166.67	1,562,700.00
企业债券利息		
短期借款应付利息	2,521,326.28	3,217,800.00
划分为金融负债的优先股\永续债利息		
售后租回融资租赁应付利息	3,809,939.53	3,507,694.00
合计	8,371,432.48	8,288,194.00

重要的已逾期未支付的利息情况：

适用 不适用

其他说明：

适用 不适用

40、 应付股利

适用 不适用

41、其他应付款**(1). 按款项性质列示其他应付款**

√适用 □不适用

单位：元 币种：人民币

项目	期末余额	期初余额
工程款	194,649,543.27	205,345,253.97
个人社会保险及住房公积金	34,356,728.12	6,561,900.02
修理及劳务费	31,306,843.56	26,717,508.09
排污费	9,512,007.35	6,620,000.00
水资源	8,403,805.50	2,633,382.50
风险抵押金	390,304.00	4,252,976.00
其他	34,271,441.47	29,840,637.20
合计	312,890,673.27	281,971,657.78

(2). 账龄超过 1 年的重要其他应付款

√适用 □不适用

单位：元 币种：人民币

项目	期末余额	未偿还或结转的原因
中石化洛阳工程有限公司	47,662,500.00	工程款尚未结算
中化二建集团有限公司	11,142,903.97	工程款尚未结算
山西冶金岩土工程勘察总公司	9,669,904.02	工程款尚未结算
新蒲建设集团有限公司	7,086,456.71	工程款尚未结算
煤炭工业太原设计研究院	4,510,053.93	工程款尚未结算
中冶焦耐工程技术有限公司	4,408,100.00	工程款尚未结算
山西安宁基础工程有限公司	4,335,109.10	工程款尚未结算
江苏江安集团有限公司	4,256,635.94	工程款尚未结算
山西省工业设备安装有限公司第二分公司	3,795,742.41	工程款尚未结算
北京航天石化技术装备工程公司	2,988,400.00	工程款尚未结算
山西华晋岩土工程勘察有限公司	2,979,161.05	工程款尚未结算
中国化学工程第一岩土工程有限公司	2,969,290.66	工程款尚未结算
合计	105,804,257.79	/

其他说明

□适用 √不适用

42、划分为持有待售的负债

□适用 √不适用

43、1 年内到期的非流动负债

√适用 □不适用

单位：元 币种：人民币

项目	期末余额	期初余额
1 年内到期的长期借款	741,300,000.00	410,000,000.00
1 年内到期的应付债券		
1 年内到期的长期应付款	291,114,810.90	
合计	1,032,414,810.90	410,000,000.00

其他说明：

(1) 一年内到期的长期借款

项目	期末数	期初数
保证借款	487,300,000.00	20,000,000.00
信用借款	254,000,000.00	390,000,000.00
合计	741,300,000.00	410,000,000.00

(2) 一年内到期的长期应付款

项目	期末数	期初数
应付融资租赁款	291,114,810.90	

44、其他流动负债

其他流动负债情况

□适用 √不适用

短期应付债券的增减变动：

□适用 √不适用

其他说明：

□适用 √不适用

45、长期借款**(1). 长期借款分类**

√适用 □不适用

单位：元 币种：人民币

项目	期末余额	期初余额
质押借款		
抵押借款		
保证借款	1,369,889,000.00	700,000,000.00
信用借款	-286,950,000.00	697,373,000.00
合计	1,082,939,000.00	1,397,373,000.00

其他说明，包括利率区间：

√适用 □不适用

报告期内，保证借款的利率区间：4.35%-7.80%；信用借款的利率期间：0-6.40%。

46、应付债券

(1) 应付债券

适用 不适用

(2) 应付债券的增减变动：（不包括划分为金融负债的优先股、永续债等其他金融工具）

适用 不适用

(3) 可转换公司债券的转股条件、转股时间说明：

适用 不适用

(4) 划分为金融负债的其他金融工具说明：

期末发行在外的优先股、永续债等其他金融工具基本情况

适用 不适用

期末发行在外的优先股、永续债等金融工具变动情况表

适用 不适用

其他金融工具划分为金融负债的依据说明

适用 不适用

其他说明：

适用 不适用

47、长期应付款

(1) 按款项性质列示长期应付款：

适用 不适用

单位：元 币种：人民币

项目	期初余额	期末余额
应付融资租赁款	819,789,439.46	289,549,382.35
技改专项资金	46,822,300.00	46,822,300.00
国债技术改造项目资金	37,120,000.00	37,120,000.00

其他说明：

适用 不适用

(1) 应付融资租赁款

出租方	名义借款金额（万元）	实际借款金额（万元）	长期应付款	未确认融资费用	净值	实际利率%
平安国际融资租赁有限公司	5,000.00	4,512.50	1,514.17	71.43	1,442.74	7.6550
平安国际融资租赁有限公司	10,000.00	9,025.00	3,028.36	143.87	2,884.49	7.6780
兴业金融租赁有限责任公司	40,000.00	36,800.00	5,862.43	124.49	5,737.94	6.3900
交银金融租赁有限责任公司	25,000.00	23,000.00	16,975.49	1,686.48	15,289.01	6.4230

出租方	名义借款金额 (万元)	实际借款金额 (万元)	长期应付款	未确认融资费用	净值	实际利率%
建信金融租赁有限公司	40,000.00	34,908.00	26,080.75	2,116.51	23,964.24	6.3100
中航纽赫融资租赁(上海)有限公司	10,000.00	8,748.00	10,712.06	1,964.06	8,748.00	9.0090
合计	130,000.00	116,993.50	64,173.26	6,106.84	58,066.42	

(2) 技改专项资金

本公司欠山西经贸集团煤焦投资有限公司 4,682.23 万元。

(3) 国债技术改造项目资金

根据国家发改投资字(2003)2223 号文及晋经贸投资字(2004)175 号文件,由国家发展改革委、财政部安排国债技术改造项目资金预算 7,424.00 万元专项用于本公司年产 30 万吨煤焦油加工改造项目,其中 3,712.00 万元属于与资产相关的政府补助列入递延收益,3,712.00 万元为负债性质。

48、长期应付职工薪酬

适用 不适用

49、专项应付款

适用 不适用

50、预计负债

适用 不适用

51、递延收益

递延收益情况

适用 不适用

单位:元 币种人民币

项目	期初余额	本期增加	本期减少	期末余额	形成原因
政府补助	109,230,174.56	23,497,500.00	7,198,738.13	125,528,936.43	详见其他说明
合计	109,230,174.56	23,497,500.00	7,198,738.13	125,528,936.43	/

涉及政府补助的项目:

适用 不适用

单位:元 币种:人民币

负债项目	期初余额	本期新增补助金额	本期计入营业外收入金额	其他变动	期末余额	与资产相关/与收益相关
30 万吨/年焦油加工	14,847,999.97		2,474,666.68		12,373,333.29	资产相关
自动化监控设施	119,285.71		38,571.44		80,714.27	资产相关
废水综合	13,200,000.00				13,200,000.00	资产相关

治理及回用工程						
废水深度处理及回用工程	2,600,000.00	20,497,500.00			23,097,500.00	资产相关
二厂炼焦车间焦炉除尘设施改造项目	1,166,666.74		133,333.32		1,033,333.42	资产相关
10万吨/年粗苯精制	8,540,833.36		923,333.32		7,617,500.04	资产相关
20万吨/年甲醇项目	2,022,222.17		266,666.68		1,755,555.49	资产相关
焦炉煤气综合利用	1,000,000.00				1,000,000.00	资产相关
焦炉自动测温与加热优化项目	2,362,500.00		337,500.00		2,025,000.00	资产相关
6万吨/年炭黑项目	3,659,999.95		406,666.68		3,253,333.27	资产相关
应用膜处理技术实现废水排放达标	400,000.00				400,000.00	资产相关
冷凝水闭式回收及焦化二厂水重复利用改造项目	300,000.00				300,000.00	资产相关
甲醇装置能量优化工程	5,415,000.00		285,000.00		5,130,000.00	资产相关
能源中心项目	2,400,000.00		133,333.33		2,266,666.67	资产相关
焦化行业能源管理体系建设示范项目	425,000.00		25,000.00		400,000.00	资产相关
150万吨/	28,270,666.66		2,174,666.68		26,095,999.98	资产相关

年干熄焦项目						
60 万吨/年甲醇制烯烃项目	8,000,000.00				8,000,000.00	资产相关
热化学熄焦及副产合成气技术研发	7,500,000.00				7,500,000.00	资产相关
焦化废水深度处理及回用一体化技术与工程示范	7,000,000.00	3,000,000.00			10,000,000.00	资产相关
合计	109,230,174.56	23,497,500.00	7,198,738.13		125,528,936.43	/

其他说明：

√适用 □不适用

(1) 30 万吨/年焦油加工

根据国家发改投资字[2003]2223 号文件及晋经贸投资字(2004)175 号文件，由国家发展改革委、财政部安排国债技术改造项目资金预算 74,240,000.00 元，专项用于本公司年产 30 万吨煤焦油加工改造项目，其中 37,120,000.00 元需要偿还部分在“长期应付款”中进行列示，剩余 37,120,000.00 元属于与资产相关的政府补助。

从 2007 年 1 月份起按 15 年摊销，本年摊销 2,474,666.68 元，累计摊销 24,746,666.71 元，尚未摊销 12,373,333.29 元。

(2) 自动化监控设施

根据山西省环境监控中心晋环监控字[2012]16 号文件，由山西省财政厅拨付本公司 210,000.00 元专项用于自动化监控设施项目建设。

根据山西省环境监控中心晋环监控字[2012]27 号文件，由山西省财政厅拨付本公司 30,000.00 元专项用于自动化监控设施项目建设。

根据山西省环境保护局晋环函[2011]2434 号文件，由临汾市环境保护局拨付本公司 30,000.00 元专项用于自动化监控设施项目建设。

从 2012 年 1 月份按 7 年摊销，本年摊销 38,571.44 元，累计摊销 189,285.73 元，尚未摊销 80,714.27 元。

(3) 废水综合治理及回用工程

根据临汾市财政局、临汾市环境保护局临财建(2008)396 号文件，由临汾市环保局拨付本公司 5,800,000.00 元专项用于废水综合治理及回用工程建设。

根据山西省财政厅晋财建[2009]517 号文件，由山西省财政厅拨付 7,400,000.00 元专项用于废水综合治理及回用工程。

(4) 废水深度处理及回用工程

根据山西省发展和改革委员会省发改城环发(2008)1431号文件,由山西省发展和改革委员会拨付本公司2,600,000.00元用于废水深度处理及回用工程项目。

根据洪洞县财政局洪财专项指标[2015]308号文件,由洪洞县财政局拨付本公司8,000,000.00元用于废水深度处理及回用项目。

根据临汾市财政局临财建[2016]11号文件,由临汾市财政局拨付本公司12,497,500.00元用于废水深度处理及回用项目。

(5) 二厂炼焦车间焦炉除尘设施改造项目

根据临财建(2009)234号文件,由临汾市财政局拨付公司2,000,000.00元用于二厂炼焦车间焦炉除尘设施改造项目。

从2009年10月份起按15年摊销,本年摊销133,333.32元,累计摊销966,666.58元,尚未摊销1,033,333.42元。

(6) 10万吨/年粗苯精制

根据山西省财政厅晋财建[2010]494号文件,由山西省财政厅拨付2,000,000.00元专项用于10万吨/年粗苯精制改造项目。

根据山西省财政厅晋财建[2008]494号文件,由山西省财政厅拨付7,000,000.00元专项用于10万吨/年粗苯精制改造项目。

根据临汾市财政局临财建[2011]535号文件,由临汾市财政局拨付本公司4,850,000.00元专项用于10万吨/年粗苯精制项目建设。

从2010年4月份起按15年摊销,本年摊销923,333.32元,累计摊销6,232,499.96元,尚未摊销7,617,500.04元。

(7) 20万吨/年甲醇项目

根据山西省财政厅晋财建[2008]17号文件,由山西省财政厅拨付4,000,000.00元专项用于20t/n甲醇项目。

从2008年8月份起按15年摊销,本年摊销266,666.68元,累计摊销2,244,444.51元,尚未摊销1,755,555.49元。

(8) 焦炉煤气综合利用

根据山西省财政厅晋财建[2008]492号文件,由山西省财政厅拨付1,000,000.00元专项用于焦炉煤气综合利用项目。

(9) 焦炉自动测温与加热优化项目

根据山西省财政厅、山西省经济和信息化委员会关于下达2012年第一批省级节能专项资金的通知,拨付2,700,000.00元用于焦炉自动测温与加热优化项目。

从2015年1月份起按8年摊销,本年摊销337,500.00元,累计摊销675,000.00元,尚未摊销2,025,000.00元。

(10) 6万吨/年炭黑项目

根据山西省财政厅、山西省经济和信息化委员会、山西省发展和改革委员会晋财建[2009]684号文件,由山西省财政厅按以奖代补方式拨付总金额6,000,000.00元中的70%,即4,270,000.00元专项用于6万吨/年炭黑项目,剩余30%的资金经第三方审核机构对项目实际节能量进行审核,经信委与财政部门复核认定后再行拨付。

根据晋财建[2010]237号“关于准予拨付2007-2009年山西省节能项目剩余资金的通知”,2011年2月份山西省财政厅、山西省经济和信息化委员会拨付资金1,830,000.00元专项用于6万吨/年炭黑项目。

从2010年1月份起按15年摊销,本年摊销406,666.68元,累计摊销2,846,666.73元,尚未摊销3,253,333.27元。

(11) 应用膜处理技术实现废水排放达标

根据晋财建[2011]139号“关于下达2011年山西省技术创新项目资金的通知”，山西省财政厅、山西省经济和信息化委员会拨付资金400,000.00元于应用膜处理技术实现废水排放达标项目。

(12) 冷凝水闭式回收及焦化二厂水重复利用改造项目

根据山西省财政厅山西省经济和信息化委员会晋财建[2009]497号关于准予拨付2007、2008年山西省节能项目剩余30%以奖代补资金的通知，拨付300,000.00元专项用于冷凝水闭式回收及焦化二厂水重复利用改造项目。

(13) 甲醇装置能量优化工程项目

根据山西省财政厅山西省经济和信息化委员会晋财建一[2011]322号关于下达2011年山西省节能专项资金的通知，拨付2,700,000.00元节能专项资金专项用于山西焦化甲醇装置能量优化工程项目。

根据山西省财政厅山西省经济和信息化委员会晋财建一[2012]375号关于下达2011年山西省节能项目资金的通知，拨付300,000.00元节能专项资金专项用于山西焦化甲醇装置能量优化工程项目。

根据山西省财政厅晋财建一[2013]275号关于下达2013年山西省节能重点工程循环经济和资源节约重大示范项目及重点工业污染治理工程（第三批）中央基建投资预算（拨款）的通知、山西省发展和改革委员会晋发改投资发[2013]1138号关于下达2013年山西省节能重点工程循环经济和资源节约重大示范项目及重点工业污染治理工程（第三批）中央预算内投资计划的通知，拨付2,700,000.00元节能专项资金专项用于山西焦化甲醇装置能量优化工程项目。

从2015年1月份起按18年摊销，本年摊销285,000.00元，累计摊销570,000.00元，尚未摊销5,130,000.00元。

(14) 能源中心项目

根据晋财建一[2010]243号关于下达2012年工业企业能源建设示范项目财政补助资金支出预算的通知，由山西省财政厅拨付2,400,000.00元节能资金专项用于能源中心项目。

从2016年1月份起按18年开始摊销，本年摊销133,333.33元，累计摊销133,333.33元，尚未摊销2,266,666.67元。

(15) 焦化行业能源管理体系建设示范项目

根据山西省财政厅山西省经济和信息化委员会晋财建一[2012]193号关于下达2012年第一批省级节能专项资金的通知，拨付450,000.00元专项用于全省焦化行业能源管理体系建设示范项目。

从2015年1月份起按18年摊销，本年摊销25,000.00元，累计摊销50,000.00元，尚未摊销400,000.00元。

(16) 150万吨/年干熄焦项目

根据洪洞县财政局、临汾市环保局、临汾市环境保护局洪财专项指标(2009)29号、临建材(2009)9号文件，由临汾市环保局拨付本公司6,000,000.00元专项用于建设干熄焦、运焦系统、热力系统等辅助设施。

根据山西省财政厅晋建材(2008)625号文件，由山西省财政厅拨付本公司9,000,000.00元专项用于150万吨/年干熄焦项目。

根据山西省财政厅，山西省经济委员会晋财建[2008]256号文件，由山西省财政厅拨付4,620,000.00元专项用于150万吨/年干熄焦项目。

根据山西省财政厅晋财建一[2010]248号文件，由山西省财政厅拨付8,000,000.00元专项用于150万吨/年干熄焦项目。

根据山西省经济委员会晋财建一[2012]142号文件，由山西省财政厅拨付5,000,000.00元专项用于150万吨/年干熄焦项目。

从2014年1月份起按15年摊销，本年摊销2,174,666.68元，累计摊销6,524,000.02元，尚未摊销26,095,999.98元。

(17) 60 万吨/年甲醇制烯烃项目

根据山西省财政厅、山西省科学技术厅晋财教[2012]86 号文件，由山西省财政厅拨付本公司 1,600,000.00 元专项用于 60 万吨/年甲醇制烯烃项目建设。

根据山西省财政厅、山西省科学技术厅晋财教[2014]66 号文件，由山西省财政厅拨付本公司 600,000.00 元专项用于 60 万吨/年甲醇制烯烃项目建设。

根据山西省财政厅、山西省科学技术厅晋财教[2013]54 号文件，由山西省财政厅拨付本公司 800,000.00 元专项用于 60 万吨/年甲醇制烯烃项目建设。

根据山西省财政厅经济委员会晋财建一[2012]364 号文件，由山西省财政厅拨付本公司 5,000,000.00 元专项用于 60 万吨/年甲醇制烯烃项目建设。

(18) 热化学熄焦及副产合成气技术研发

根据山西省财政厅、山西省科学技术厅晋财教[2014]250 号文件，由山西省财政厅拨付本公司 5,000,000.00 元专项用于热化学熄焦及副产合成气技术研发建设。

根据山西省财政厅、山西省科学技术厅晋财教[2015]188 号文件，由山西省财政厅拨付本公司 2,500,000.00 元专项用于热化学熄焦及副产合成气技术研发建设。

(19) 焦化废水深度处理及回用一体化技术与工程示范

根据山西省财政厅、山西省科学技术厅晋财教[2014]250 号文件，由山西省财政厅拨付本公司 5,000,000.00 元专项用于焦化废水深度处理及回用一体化技术与工程示范建设。

根据山西省财政厅、山西省科学技术厅晋财教[2015]188 号文件，由山西省财政厅拨付本公司 2,000,000.00 元专项用于焦化废水深度处理及回用一体化技术与工程示范建设。

根据山西省财政厅、山西省科学技术厅晋财教[2016]104 号文件，由山西省财政厅拨付本公司 3,000,000.00 元用于焦化废水深度处理及回用一体化技术与工程示范项目。

52、其他非流动负债

适用 不适用

53、股本

适用 不适用

单位：元 币种：人民币

	期初余额	本次变动增减(+、-)					期末余额
		发行新股	送股	公积金转股	其他	小计	
股份总数	765,700,000						765,700,000

54、其他权益工具

(1) 期末发行在外的优先股、永续债等其他金融工具基本情况

适用 不适用

(2) 期末发行在外的优先股、永续债等金融工具变动情况表

适用 不适用

其他权益工具本期增减变动情况、变动原因说明，以及相关会计处理的依据：

适用 不适用

其他说明：

适用 不适用

55、资本公积

√适用 □不适用

单位：元 币种：人民币

项目	期初余额	本期增加	本期减少	期末余额
资本溢价(股本溢价)	2,204,004,410.46			2,204,004,410.46
其他资本公积	52,115,807.46			52,115,807.46
合计	2,256,120,217.92			2,256,120,217.92

56、库存股

□适用 √不适用

57、其他综合收益

□适用 √不适用

58、专项储备

√适用 □不适用

单位：元 币种：人民币

项目	期初余额	本期增加	本期减少	期末余额
安全生产费	838,376.18	11,552,532.56	11,378,845.88	1,012,062.86
合计	838,376.18	11,552,532.56	11,378,845.88	1,012,062.86

59、盈余公积

√适用 □不适用

单位：元 币种：人民币

项目	期初余额	本期增加	本期减少	期末余额
法定盈余公积	84,421,028.42			84,421,028.42
任意盈余公积	140,329,550.26			140,329,550.26
合计	224,750,578.68			224,750,578.68

60、未分配利润

√适用 □不适用

单位：元 币种：人民币

项目	本期	上期
调整前上期末未分配利润	-1,251,040,963.56	-420,834,183.35
调整期初未分配利润合计数(调增+, 调减-)		
调整后期初未分配利润	-1,251,040,963.56	-420,834,183.35
加: 本期归属于母公司所有者的净利润	44,216,440.78	-830,206,780.21
减: 提取法定盈余公积		
提取任意盈余公积		

提取一般风险准备		
应付普通股股利		
转作股本的普通股股利		
期末未分配利润	-1,206,824,522.78	-1,251,040,963.56

调整期初未分配利润明细：

- 1、由于《企业会计准则》及其相关新规定进行追溯调整，影响期初未分配利润 0 元。
- 2、由于会计政策变更，影响期初未分配利润 0 元。
- 3、由于重大会计差错更正，影响期初未分配利润 0 元。
- 4、由于同一控制导致的合并范围变更，影响期初未分配利润 0 元。
- 5、其他调整合计影响期初未分配利润 0 元。

61、营业收入和营业成本

√适用 □不适用

单位：元 币种：人民币

项目	本期发生额		上期发生额	
	收入	成本	收入	成本
主营业务	4,014,638,333.75	3,537,847,261.68	3,339,422,941.35	3,620,413,443.94
其他业务	23,511,845.49	18,199,799.55	26,418,098.73	21,200,469.55
合计	4,038,150,179.24	3,556,047,061.23	3,365,841,040.08	3,641,613,913.49

62、税金及附加

√适用 □不适用

单位：元 币种：人民币

项目	本期发生额	上期发生额
消费税		
营业税	172,954.34	517,146.85
城市维护建设税	7,300,629.05	4,091,599.84
教育费附加	7,221,726.71	4,035,511.30
资源税		
房产税	5,203,349.13	
土地使用税	1,789,865.20	
车船使用税	69,270.52	
印花税	1,830,966.30	
合计	23,588,761.25	8,644,257.99

其他说明：

各项营业税金及附加的计缴标准：主要税种及税率

税种	计税依据	法定税率%
增值税	应税收入	6、13、17
营业税	应税收入	3 或 5

城市维护建设税	应纳流转税额	5 或 7
企业所得税	应纳税所得额	25
房产税	房产余值	1.2%
	房屋租金	12%
城镇土地使用税	占用土地面积	每平方米 2~6 元

63、销售费用

√适用 □不适用

单位：元 币种：人民币

项目	本期发生额	上期发生额
运输费	51,370,089.39	47,561,876.19
职工薪酬	7,507,550.13	7,054,197.02
装卸费	1,846,077.33	136,582.08
折旧费	486,492.41	202,634.04
焦炭运销服务费		557,916.00
日常经费及其他	2,618,915.91	3,929,626.91
合计	63,829,125.17	59,442,832.24

64、管理费用

√适用 □不适用

单位：元 币种：人民币

项目	本期发生额	上期发生额
职工薪酬	61,300,357.64	106,189,783.64
研究费用	17,790,395.79	2,338,696.10
排污费	17,500,000.00	20,245,877.86
折旧费	13,448,326.97	13,587,952.54
聘请中介机构费	5,454,982.62	3,486,596.43
水电汽费用	5,000,570.04	4,576,318.82
材料及低值易耗品	4,066,946.68	3,386,879.53
税费	3,913,059.52	11,718,642.26
绿化费	2,301,098.60	2,269,916.16
运输费	2,017,055.00	1,867,145.00
修理费	1,782,362.88	1,533,914.68
无形资产摊销	1,674,208.66	1,654,773.76
技术服务费	453,874.22	554,730.35
董事会经费	167,925.75	226,954.50
日常经费及其他	15,949,059.32	21,150,014.75
合计	152,820,223.69	194,788,196.38

65、财务费用

√适用 □不适用

单位：元 币种：人民币

项目	本期发生额	上期发生额
利息支出	244,184,303.41	249,861,709.11
减：利息资本化	-37,560,305.10	-25,185,500.00
减：利息收入	-36,634,675.51	-56,478,648.54
承兑汇票贴息	14,483,938.95	13,610,562.82
汇兑损益	-215.39	-181.88
手续费及其他	8,288,414.20	14,640,916.64
合计	192,761,460.56	196,448,858.15

其他说明：

利息资本化金额已计入在建工程。本期用于计算确定借款费用资本化金额的资本化率为 5.87%（上期：4.1%）

66、资产减值损失

适用 不适用

单位：元 币种：人民币

项目	本期发生额	上期发生额
一、坏账损失	-3,624,055.57	8,734,138.49
二、存货跌价损失	4,665,141.74	30,946,639.30
三、可供出售金融资产减值损失		
四、持有至到期投资减值损失		
五、长期股权投资减值损失		
六、投资性房地产减值损失		
七、固定资产减值损失	5,900,352.47	
八、工程物资减值损失		
九、在建工程减值损失		
十、生产性生物资产减值损失		
十一、油气资产减值损失		
十二、无形资产减值损失		
十三、商誉减值损失		
十四、其他		
合计	6,941,438.64	39,680,777.79

67、公允价值变动收益

适用 不适用

68、投资收益

适用 不适用

单位：元 币种：人民币

项目	本期发生额	上期发生额
权益法核算的长期股权投资收益	949,633.61	1,766,870.41

合计	949,633.61	1,766,870.41
----	------------	--------------

69、营业外收入

营业外收入情况

√适用 □不适用

单位：元 币种：人民币

本期发生额	上期发生额	计入当期非经常性损益的金额
520,882.54	11,505.12	520,882.54
520,882.54	11,505.12	520,882.54
10,269,961.13	7,171,304.79	10,269,961.13
181,582.95	268,059.50	181,582.95
	134,117.42	
80,049.00	387,932.03	80,049.00
11,052,475.62	7,972,918.86	11,052,475.62

计入当期损益的政府补助

√适用 □不适用

单位：元 币种：人民币

补助项目	本期发生金额	上期发生金额	与资产相关/与收益相关
30万吨/年焦油加工项目	2,474,666.68	2,474,666.68	与资产相关
150万吨/年干熄焦项目	2,174,666.68	2,174,666.67	与资产相关
二厂炼焦车间焦炉除尘设施改造项目	133,333.32	133,333.32	与资产相关
10万吨/年粗苯精制项目	923,333.32	923,333.32	与资产相关
20万吨/年甲醇项目	266,666.68	266,666.68	与资产相关
6万吨/年炭黑项目	406,666.68	406,666.68	与资产相关
甲醇装置能量优化工程项目	285,000.00	285,000.00	与资产相关
焦炉自动测温与加热优化项目	337,500.00	337,500.00	与资产相关
焦化行业能源管理体系建设示范项目	25,000.00	25,000.00	与资产相关
自动化监控设施项目	38,571.44	38,571.44	与资产相关

能源中心项目	133,333.33		与资产相关
临汾市失业保险管理服务 中心补贴款	3,071,223.00		与收益相关
新兴产业领军人才项目 补助		100,000.00	与收益相关
山西省财政厅信访专用 资金		5,900.00	与收益相关
合计	10,269,961.13	7,171,304.79	/

其他说明：

适用 不适用

(1) 与资产相关的政府补助共 7,198,738.13 元，详见第十一节财务报告中七、合并财务报表项目注释：51 递延收益中政府补助情况。

(2) 与收益相关的政府补助

根据山西省人力资源和社会保障厅、山西省财政厅晋人社厅发[2016]31 号文件“关于实施社会保险降、补、缓政策，帮扶企业渡难关的通知”，由临汾市失业保险管理服务中心拨付本公司 3,071,223.00 元作为企业失业保险补贴。

70、营业外支出

适用 不适用

单位：元 币种：人民币

项目	本期发生额	上期发生额	计入当期非经常性损益的金额
非流动资产处置损失合计	897,398.07	24,506,528.59	897,398.07
其中：固定资产处置损失	897,398.07	24,506,528.59	897,398.07
停产损失	5,082,187.97	8,641,180.79	5,082,187.97
罚款、滞纳金及补偿金	1,126,013.12	2,343,333.79	1,126,013.12
赔偿款	587,470.91	2,974,325.88	587,470.91
价格调控基金		13,688.78	
其他	222,391.60	626,889.74	222,391.60
合计	7,915,461.67	39,105,947.57	7,915,461.67

71、所得税费用

(1) 所得税费用表

适用 不适用

单位：元 币种：人民币

项目	本期发生额	上期发生额
当期所得税费用	1,122,338.86	870,248.43

递延所得税费用	-398,848.35	25,615,689.37
合计	723,490.51	26,485,937.80

(2) 会计利润与所得税费用调整过程:

√适用 □不适用

单位: 元 币种: 人民币

项目	本期发生额
利润总额	46,248,756.26
按法定/适用税率计算的所得税费用	11,562,189.06
子公司适用不同税率的影响	
调整以前期间所得税的影响	
非应税收入的影响	
不可抵扣的成本、费用和损失的影响	8,348,379.99
使用前期未确认递延所得税资产的可抵扣亏损的影响	-26,188,056.45
本期未确认递延所得税资产的可抵扣暂时性差异或可抵扣亏损的影响	7,238,386.31
权益法核算的合营企业和联营企业损益	-237,408.40
所得税费用	723,490.51

其他说明:

□适用 √不适用

72、其他综合收益

□适用 √不适用

73、现金流量表项目**(1). 收到的其他与经营活动有关的现金:**

√适用 □不适用

单位: 元 币种: 人民币

项目	本期发生额	上期发生额
罚款收入	181,582.95	268,059.50
收回风险抵押金	608,496.00	416,168.00
利息收入	36,634,675.51	56,520,934.37
政府补助	3,071,223.00	105,900.00
收到施工单位抵押金	16,160.00	175,581.27
奖励款	443,000.00	188,720.00
收到往来款	1,459,833,306.83	
其他	1,871,721.08	
合计	1,502,660,165.37	57,675,363.14

(2). 支付的其他与经营活动有关的现金:

√适用 □不适用

单位: 元 币种: 人民币

项目	本期发生额	上期发生额
付现费用及往来款	98,312,227.84	109,060,984.70
支付风险抵押金	251,600.00	
支付投标保证金	28,138.00	15,017.59
罚款滞纳金	1,126,013.12	166,646.77
合计	99,717,978.96	109,242,649.06

(3). 收到的其他与投资活动有关的现金

√适用 □不适用

单位: 元 币种: 人民币

项目	本期发生额	上期发生额
与资产相关的政府补助	23,497,500.00	4,500,000.00
合计	23,497,500.00	4,500,000.00

(4). 支付的其他与投资活动有关的现金

□适用 √不适用

(5). 收到的其他与筹资活动有关的现金

√适用 □不适用

单位: 元 币种: 人民币

项目	本期发生额	上期发生额
售后租回融资租赁借款	87,480,000.00	597,500,000.00
合计	87,480,000.00	597,500,000.00

(6). 支付的其他与筹资活动有关的现金

√适用 □不适用

单位: 元 币种: 人民币

项目	本期发生额	上期发生额
售后租回分期付款	378,986,259.89	307,931,905.16
票据贴息费用及保理业务手续费等	22,772,353.15	26,561,131.82
支付贷款保证金		8,500,000.00
合计	401,758,613.04	342,993,036.98

74、现金流量表补充资料

(1) 现金流量表补充资料

√适用 □不适用

单位：元 币种：人民币

补充资料	本期金额	上期金额
1. 将净利润调节为经营活动现金流量：		
净利润	45,525,265.75	-830,629,892.06
加：资产减值准备	6,941,438.64	39,680,777.79
固定资产折旧、油气资产折耗、生产性生物资产折旧	311,363,729.02	305,642,793.93
无形资产摊销	4,105,643.86	1,654,773.76
长期待摊费用摊销		
处置固定资产、无形资产和其他长期资产的损失（收益以“-”号填列）	376,515.53	24,495,023.47
固定资产报废损失（收益以“-”号填列）		
公允价值变动损失（收益以“-”号填列）		
财务费用（收益以“-”号填列）	229,396,136.07	224,676,027.23
投资损失（收益以“-”号填列）	-949,633.61	-1,766,870.41
递延所得税资产减少（增加以“-”号填列）	-398,848.35	25,615,689.37
递延所得税负债增加（减少以“-”号填列）		
存货的减少（增加以“-”号填列）	-154,489,495.95	62,574,566.53
经营性应收项目的减少（增加以“-”号填列）	355,026,441.46	135,782,390.02
经营性应付项目的增加（减少以“-”号填列）	339,865,654.49	-706,848,227.03
其他		
经营活动产生的现金流量净额	1,136,762,846.91	-719,122,947.40
2. 不涉及现金收支的重大投资和筹资活动：		
债务转为资本		
一年内到期的可转换公司债券		
融资租入固定资产		
3. 现金及现金等价物净变动情况：		
现金的期末余额	1,583,457,055.87	1,292,186,437.52
减：现金的期初余额	1,292,186,437.52	1,367,023,006.30
加：现金等价物的期末余额		
减：现金等价物的期初余额		
现金及现金等价物净增加额	291,270,618.35	-74,836,568.78

说明：公司销售商品收到的银行承兑汇票背书转让的 304,989.91 万元。

(2) 本期支付的取得子公司的现金净额

□适用 √不适用

(3) 本期收到的处置子公司的现金净额

□适用 √不适用

(4) 现金和现金等价物的构成

√适用 □不适用

单位：元 币种：人民币

项目	期末余额	期初余额
一、现金		
其中：库存现金	71,507.92	88,127.62
可随时用于支付的银行存款	1,583,385,547.95	1,292,098,309.90
可随时用于支付的其他货币资金		
可用于支付的存放中央银行款项		
存放同业款项		
拆放同业款项		
二、现金等价物		
其中：三个月内到期的债券投资		
三、期末现金及现金等价物余额	1,583,457,055.87	1,292,186,437.52
其中：母公司或集团内子公司使用受限制的现金和现金等价物		

其他说明：

√适用 □不适用

货币资金与现金及现金等价物的调节

列示于现金流量表的现金及现金等价物包括：

金额

期末货币资金	3,253,185,347.09
减：使用受到限制的存款	1,669,728,291.22
加：持有期限不超过三个月的国债投资	--
期末现金及现金等价物余额	1,583,457,055.87
减：期初现金及现金等价物余额	1,292,186,437.52
现金及现金等价物净增加额（减少“—”）	291,270,618.35

75、所有者权益变动表项目注释

说明对上年期末余额进行调整的“其他”项目名称及调整金额等事项：

适用 不适用

76、所有权或使用权受到限制的资产

适用 不适用

单位：元 币种：人民币

项目	期末账面价值	受限原因
货币资金	1,669,728,291.22	见其他说明（1）
应收票据	14,000,000.00	见其他说明（3）
存货		
固定资产		
无形资产	23,840,402.22	见其他说明（4）
应收账款	293,574,931.37	见其他说明（2）
合计	2,001,143,624.81	/

其他说明：

（1）详见第十一节财务报告中七、合并财务报表项目注释 1、货币资金。

（2）转移应收账款情况

2016 年 8-10 月本公司使用 293,574,931.37 元的应收账款质押取得短期借款 200,000,000.00 元，截至期末该应收账款余额为 174,780,564.31 元，计提坏账准备 1,747,805.64 元。

（3）期末本公司已质押的应收票据

种类	期末已质押金额
银行承兑票据（中国工商银行）	14,000,000.00

说明：本公司与中国银行股份有限公司洪洞支行签订协议，本公司将银行承兑汇票质押办理新的银行承兑汇票，截至 2016 年 12 月 31 日，质押的银行承兑汇票为 14,000,000.00 元。

（4）抵押借款：2016 年 3 月 9 日本公司向中国银行股份有限公司临汾市分行取得 200,000,000.00 元的短期借款，该借款以账面价值为 2,384.04 万元的《洪国用（2009）字第 067 号》和《洪国用（2002）字第 18 号》土地使用权作为抵押，并由山西焦化集团有限公司提供担保。

77、外币货币性项目

（1）外币货币性项目：

适用 不适用

（2）境外经营实体说明，包括对于重要的境外经营实体，应披露其境外主要经营地、记账本位币及选择依据，记账本位币发生变化的还应披露原因。

适用 不适用

78、套期

适用 不适用

79、其他

适用 不适用

八、合并范围的变更

1、非同一控制下企业合并

适用 不适用

2、同一控制下企业合并

适用 不适用

3、反向购买

适用 不适用

4、 处置子公司

是否存在单次处置对子公司投资即丧失控制权的情形

适用 不适用

其他说明：

适用 不适用

是否存在通过多次交易分步处置对子公司投资且在本期丧失控制权的情形

适用 不适用

5、 其他原因的合并范围变动

说明其他原因导致的合并范围变动（如，新设子公司、清算子公司等）及其相关情况：

适用 不适用

6、 其他

适用 不适用

九、在其他主体中的权益

1、在子公司中的权益

(1). 企业集团的构成

√适用 □不适用

子公司名称	主要经营地	注册地	业务性质	持股比例(%)		取得方式
				直接	间接	
山西德力信电子科技有限公司	山西省太原市	山西省太原市	商业、服务	40		新设
山西虹宝建设监理有限公司	山西省洪洞县	山西省洪洞县	服务业	80		新设
山西焦煤集团飞虹化工股份有限公司	山西省洪洞县	山西省洪洞县	制造业	51		新设

在子公司的持股比例不同于表决权比例的说明：

本公司持有山西德力信电子科技有限公司 40%股权，由于本公司能够主导其相关活动，故纳入本公司合并范围。

持有半数或以下表决权但仍控制被投资单位、以及持有半数以上表决权但不控制被投资单位的依据：

本公司持有山西德力信电子科技有限公司 40%股权，由于本公司能够主导其相关活动，故纳入本公司合并范围。

(2). 重要的非全资子公司

√适用 □不适用

单位：元 币种：人民币

子公司名称	少数股东持股比例	本期归属于少数股东的损益	本期向少数股东宣告分派的股利	期末少数股东权益余额
山西德力信电子科技有限公司	60	1,286,963.97		20,108,046.58
山西虹宝建设监理有限公司	20	21,861.00		31,783.88
山西焦煤集团飞虹化工股份有限公司	49			560,000,000.00

子公司少数股东的持股比例不同于表决权比例的说明：

□适用 √不适用

其他说明：

□适用 √不适用

(3). 重要非全资子公司的主要财务信息

√适用 □不适用

单位:元 币种:人民币

子公司名称	期末余额						期初余额					
	流动资产	非流动资产	资产合计	流动负债	非流动负债	负债合计	流动资产	非流动资产	资产合计	流动负债	非流动负债	负债合计
山西德力信电子科技有限公司	48,324,543.02	2,352,384.12	50,676,927.14	17,163,516.17		17,163,516.17	47,235,471.19	2,072,018.50	49,307,489.69	17,939,018.67		17,939,018.67
山西虹宝建设监理有限公司	475,380.09		475,380.09	316,460.72		316,460.72	416,970.40		416,970.40	367,356.04		367,356.04

司												
山西焦煤集团飞虹化工股份有限公司	17,507,447.51	1,955,179,469.69	1,972,686,917.2	135,945,917.20	693,889,000	829,834,917.20	35,460,790.59	1,725,882,601.94	1,761,343,392.53	155,468,392.53	463,023,000	618,491,392.53

子公司名称	本期发生额				上期发生额			
	营业收入	净利润	综合收益总额	经营活动现金流量	营业收入	净利润	综合收益总额	经营活动现金流量
山西德力信电子科技有限公司	36,837,695.20	2,144,939.95	2,144,939.95	585,326.17	33,978,417.00	-870,783.58	-870,783.58	7,585,129.85
山西虹宝建设监理有限公司		109,305.01	109,305.01	148,409.69		-197,655.51	-197,655.51	-1,095.51
山西焦煤集团飞虹化工股份有限公司				-10,511,276.60		278,304.89	278,304.89	

(4). 使用企业集团资产和清偿企业集团债务的重大限制:

□适用 √不适用

(5). 向纳入合并财务报表范围的结构化主体提供的财务支持或其他支持:

□适用 √不适用

其他说明:

□适用 √不适用

2、在子公司的所有者权益份额发生变化且仍控制子公司的交易

□适用 √不适用

3、在合营企业或联营企业中的权益

√适用 □不适用

(1). 重要的合营企业或联营企业

√适用 □不适用

单位:元 币种:人民币

合营企业或联营企业名称	主要经营地	注册地	业务性质	持股比例(%)		对合营企业或联营企业投资的会计处理方法
				直接	间接	
山西焦化集团临汾建筑安装有限公司	山西省洪洞县	山西省洪洞县	工程建筑	44.14		权益法

(2). 重要合营企业的主要财务信息

□适用 √不适用

(3). 重要联营企业的主要财务信息

√适用 □不适用

单位:元 币种:人民币

	期末余额/ 本期发生额		期初余额/ 上期发生额	
流动资产	62,712,737.10		58,275,963.70	
非流动资产	3,969,140.99		4,207,631.00	
资产合计	66,681,878.09		62,483,594.70	
流动负债	39,355,389.15		37,702,009.00	
非流动负债				
负债合计	39,355,389.15		37,702,009.00	
少数股东权益				
归属于母公司股东权益	27,326,488.94		24,781,585.70	
按持股比例计算的净资产份额	12,061,912.22		10,938,591.93	
调整事项				

—商誉			
—内部交易未实现利润			
—其他			
对联营企业权益投资的账面价值	12,061,912.22		10,938,591.93
存在公开报价的联营企业权益投资的公允价值			
营业收入		56,507,232.99	71,672,948.02
财务费用		291,465.16	50,237.85
所得税费用		1,152,780.11	1,468,847.72
净利润		2,151,412.80	4,002,878.14
终止经营的净利润			
其他综合收益			
综合收益总额		2,151,412.80	4,002,878.14
本年度收到的来自联营企业的股利			

(4). 不重要的合营企业和联营企业的汇总财务信息

□适用 √不适用

(5). 合营企业或联营企业向本公司转移资金的能力存在重大限制的说明:

□适用 √不适用

(6). 合营企业或联营企业发生的超额亏损

□适用 √不适用

(7). 与合营企业投资相关的未确认承诺

□适用 √不适用

(8). 与合营企业或联营企业投资相关的或有负债

□适用 √不适用

4、重要的共同经营

□适用 √不适用

5、在未纳入合并财务报表范围的结构化主体中的权益

未纳入合并财务报表范围的结构化主体的相关说明:

□适用 √不适用

6、其他

□适用 √不适用

十、与金融工具相关的风险

√适用 □不适用

本公司的主要金融工具包括货币资金、应收票据、应收账款、其他应收款、短期借款、应付票据、应付账款、应付利息、其他应付款、一年内到期的非流动负债、长期借款、长期应付款等。各项金融工具的详细情况已于相关附注内披露。与这些金融工具有关的风险，以及本公司为降低这些风险所采取的风险管理政策如下所述。本公司管理层对这些风险敞口进行管理和监控以确保将上述风险控制在限定的范围之内。

1、风险管理目标和政策

本公司从事风险管理的目标是在风险和收益之间取得适当的平衡，力求降低金融风险对本公司财务业绩的不利影响。基于该风险管理目标，本公司已制定风险管理政策以辨别和分析本公司所面临的风险，设定适当的风险可接受水平并设计相应的内部控制程序，以监控本公司的风险水平。本公司会定期审阅这些风险管理政策及有关内部控制系统，以适应市场情况或本公司经营活动的改变。本公司的金融工具导致的主要风险是信用风险、流动性风险及市场风险。

董事会负责规划并建立本公司的风险管理架构，指定本公司的风险管理政策和相关指引并监督风险管理措施的执行情况。本公司已制定风险管理政策以识别和分析本公司所面临的风险，这些风险管理政策对特定风险进行了明确规定，涵盖了信用风险、流动性风险和市场风险管理等诸多方面。本公司定期评估市场环境及本公司经营活动的变化以决定是否对风险管理政策及系统进行更新。

本公司通过适当的多样化投资及业务组合来分散金融工具风险，并通过制定相应的风险管理政策减少集中于任何单一行业、特定地区或特定交易对手方的风险。

(1) 信用风险

信用风险，是指交易对手方未能履行合同义务而导致本公司产生财务损失的风险。

本公司对信用风险按组合分类进行管理。信用风险主要产生于银行存款和应收款项等。

本公司银行存款主要存放于声誉良好并拥有较高信用评级的金融机构，本公司预期银行存款不存在重大的信用风险。

对于应收款项，本公司设定相关政策以控制信用风险敞口。本公司基于对债务人的财务状况、外部评级、从第三方获取担保的可能性、信用记录及其它因素诸如目前市场状况等评估债务人的信用资质并设置相应欠款额度与信用期限。本公司已采取政策只与信用良好的交易对手方合作并在有必要时获取足够的抵押品，以此缓解因交易对手方未能履行合同义务而产生财务损失的风险。本公司会定期对债务人信用记录进行监控，对于信用记录不良的债务人，本公司会采用书面催款、缩短信用期或取消信用期等方式，以确保本公司的整体信用风险在可控的范围内。

本公司应收账款的债务人为分布于不同地区的客户。本公司持续对应收账款的财务状况实施信用评估，并在适当时购买信用担保保险。

本公司所承受的最大信用风险敞口为资产负债表中每项金融资产的账面金额。本公司还因提供财务担保而面临信用风险：

为其他单位提供债务担保形成的或有负债

截至 2016 年 12 月 31 日，本公司对外担保金额合计 25,000.00 万元，明细如下：

被担保单位名称	担保事项	金额（万元）	起始日期
		8,600.00	2016/3/17-2017/3/17
山西三维集团股份有限公司	流动资金贷款	13,000.00	2016/7/6-2017/7/6
		3,400	2016/10/28-2017/10/28

本公司应收账款中，欠款金额前五大客户的应收账款占本公司应收账款总额的 56.66%（2015 年：41.11%）；本公司其他应收款中，欠款金额前五大公司的其他应收款占本公司其他应收款总额的 76.68%（2015 年：83.49%）。

(2) 流动性风险

流动性风险，是指本公司在履行以交付现金或其他金融资产的方式结算的义务时发生资金短缺的风险。

管理流动风险时，本公司保持管理层认为充分的现金及现金等价物并对其进行监控，以满足本公司经营需要，并降低现金流量波动的影响。本公司管理层对银行借款的使用情况进行监控并确保遵守借款协议。同时从主要金融机构获得提供足够备用资金的承诺，以满足短期和长期的资金需求。

本公司通过经营业务产生的资金及银行及其他借款来筹措营运资金。于 2016 年 12 月 31 日，本公司尚未使用的银行借款及银行承兑汇票额度为人民币 125,272.50 万元（2015 年 12 月 31 日：人民币 171,528.76 万元）。

期末本公司持有的金融资产和金融负债按未折现剩余合同现金流量的到期期限分析如下（单位：人民币万元）：

项目	期末数			合计
	一年以内	一年至三年	三年以上	
金融资产：				
货币资金	325,318.53	--	--	325,318.53
应收票据	36,494.82	--	--	36,494.82
应收账款	67,456.51	--	--	67,456.51
其他应收款	3,888.32	--	--	3,888.32
资产合计	433,158.18	--	--	433,158.18
金融负债：				
短期借款	144,840.00			144,840.00
应付票据	301,603.22			301,603.22
应付账款	46,250.81			46,250.81
应付利息	837.14			837.14
其他应付款	30,734.18			30,734.18
长期借款	74,130.00	108,258.90	35.00	182,423.90
长期应付款	29,111.48	30,971.25	12,484.75	72,567.48
负债合计	627,506.83	139,230.15	12,519.75	779,256.73

期初本公司持有的金融资产和金融负债按未折现剩余合同现金流量的到期期限分析如下（单位：人民币万元）：

项目	期初数			合计
	一年以内	一年至三年	三年以上	
金融资产：	--	--	--	--
货币资金	283,426.17	--	--	283,426.17
应收票据	70,725.30	--	--	70,725.30
应收账款	74,093.38	--	--	74,093.38
其他应收款	4,620.48	--	--	4,620.48
资产合计	432,865.33	--	--	432,865.33
金融负债：	--	--	--	--
短期借款	159,200.00	--	--	159,200.00
应付票据	293,916.24	--	--	293,916.24
应付账款	30,850.10	--	--	30,850.10
应付利息	828.82	--	--	828.82
其他应付款	28,197.16	--	--	28,197.16

项目	期初数			合计
	一年以内	一年至三年	三年以上	
长期借款	41,000.00	139,702.30	35.00	180,737.30
长期应付款	37,454.20	43,689.97	18,629.72	99,773.89
负债合计	591,446.52	183,392.27	18,664.72	793,503.51

上表中披露的金融负债金额为未经折现的合同现金流量，因而可能与资产负债表中的账面金额有所不同。

已签订的担保合同最大担保金额并不代表即将支付的金额。

(3) 市场风险

金融工具的市场风险，是指金融工具的公允价值或未来现金流量因市场价格变动而发生波动的风险，包括利率风险、汇率风险和其他价格风险。本公司的市场风险主要来源于利率风险。

利率风险

利率风险，是指金融工具的公允价值或未来现金流量因市场利率变动而发生波动的风险。利率风险可源于已确认的计息金融工具和未确认的金融工具（如某些贷款承诺）。

本公司的利率风险主要产生于长期银行借款及长期应付款等长期带息债务。浮动利率的金融负债使本公司面临现金流量利率风险，固定利率的金融负债使本公司面临公允价值利率风险。本公司根据当时的市场环境来决定固定利率及浮动利率合同的相对比例，并通过定期审阅与监察维持适当的固定和浮动利率工具组合。

本公司密切关注利率变动对本公司利率风险的影响。本公司目前并未采取利率对冲政策。但管理层负责监控利率风险，并将于需要时考虑对冲重大利率风险。由于定期存款为短期存款，故银行存款的公允价值利率风险并不重大。

本公司持有的计息金融工具如下（单位：人民币万元）：

项目	本年数	上年数
浮动利率金融工具		
金融资产		
其中：货币资金	325,318.53	283,426.17
金融负债		
短期借款	144,840.00	159,200.00
长期借款	182,423.90	180,737.30
长期应付款	64,173.26	91,379.66
合计	391,437.16	431,316.96

于 2016 年 12 月 31 日，如以浮动利率计算的借款利率上升或下降 1%，而其它因素保持不变，本公司的净利润及股东权益将减少或增加约 661.48 万元（2015 年 12 月 31 日 1,478.91 万元）。

汇率风险

汇率风险，是指金融工具的公允价值或未来现金流量因外汇汇率变动而发生波动的风险。汇率风险可源于以记账本位币之外的外币进行计价的金融工具。

汇率风险主要为本公司的财务状况和现金流量受外汇汇率波动的影响。本公司持有的外币资产及负债占整体的资产及负债比例并不重大。因此本公司认为面临的汇率风险并不重大。

2016 年 12 月 31 日，本公司持有的外币金融资产折算成人民币的金额列示详见第十一节财务报告：七、合并财务报表项目注释 1、货币资金。

本公司密切关注汇率变动对本公司汇率风险的影响。

2、资本管理

本公司资本管理政策的目的是为了保障本公司能够持续经营，从而为股东提供回报，并使其他利益相关者获益，同时维持最佳的资本结构以降低资本成本。

为了维持或调整资本结构，本公司可能会调整支付给股东的股利金额、向股东返还资本、发行新股或出售资产以减低债务。

本公司以资产负债率（即总负债除以总资产）为基础对资本结构进行监控。于 2016 年 12 月 31 日，本公司的资产负债率为 75.53%（2015 年 12 月 31 日：75.71%）。

十一、公允价值的披露

1、以公允价值计量的资产和负债的期末公允价值

适用 不适用

2、持续和非持续第一层次公允价值计量项目市价的确定依据

适用 不适用

3、持续和非持续第二层次公允价值计量项目，采用的估值技术和重要参数的定性及定量信息

适用 不适用

4、持续和非持续第三层次公允价值计量项目，采用的估值技术和重要参数的定性及定量信息

适用 不适用

5、持续的第三层次公允价值计量项目，期初与期末账面价值间的调节信息及不可观察参数敏感性分析

适用 不适用

6、持续的公允价值计量项目，本期内发生各层级之间转换的，转换的原因及确定转换时点的政策

适用 不适用

7、本期内发生的估值技术变更及变更原因

适用 不适用

8、不以公允价值计量的金融资产和金融负债的公允价值情况

适用 不适用

9、其他

适用 不适用

十二、关联方及关联交易

1、本企业的母公司情况

适用 不适用

单位：万元 币种：人民币

母公司名称	注册地	业务性质	注册资本	母公司对本企业的持股比例 (%)	母公司对本企业的表决权比例 (%)
山西焦化集团有限公司	山西省洪洞县	制造业	19,765.00	14.22	14.22

本企业的母公司情况的说明

山焦集团系国有控股公司，法定代表人郭文仓。

本企业最终控制方是山西焦煤集团有限责任公司

2、本企业的子公司情况

本企业子公司的情况详见附注

适用 不适用

本年报第十一节中：九、1

3、 本企业合营和联营企业情况

本企业重要的合营或联营企业详见附注

适用 不适用

详见本年报第十一节中：九、在其他主体中的权益 3、在合营企业或联营企业中的权利。

本期与本公司发生关联方交易，或前期与本公司发生关联方交易形成余额的其他合营或联营企业情况如下

适用 不适用

合营或联营企业名称	与本企业关系
山西焦化集团临汾建筑安装有限公司	联营企业

其他说明

适用 不适用

4、 其他关联方情况

适用 不适用

其他关联方名称	其他关联方与本企业关系
山西焦化集团综合开发有限公司	母公司的控股子公司
山西焦化集团诚立信物业管理有限公司	母公司的全资子公司
山西焦化集团有限公司油品综合经销部	母公司的全资子公司
山西焦化设计研究院（有限公司）	母公司的控股子公司
洪洞广胜物业管理有限公司	母公司的全资子公司
洪洞县华益竹围制造有限公司	母公司的控股子公司
山西焦煤集团国际贸易有限责任公司	其他
山西焦煤集团国际发展股份有限公司	其他
山西焦煤集团五麟煤焦开发有限责任公司	其他
山西焦煤集团金土地农业开发有限公司	其他
山西焦煤集团中源物贸有限责任公司	其他
山西焦煤集团财务有限责任公司	其他
山西焦煤运城盐化集团有限责任公司	其他
华晋焦煤有限责任公司	其他
山西省焦炭集团有限责任公司	其他
山西省焦炭集团益兴焦化股份有限公司	其他
山西省焦炭集团益隆焦化股份有限公司	其他
山西省焦炭集团益达化工股份有限公司	其他
山西焦炭（国际）交易中心股份有限公司	其他
山西西山煤电通用机械装备有限责任公司	其他
山西汾西新柳煤业有限责任公司柳化实业公司	其他
山西临汾西山能源有限责任公司	其他
汾西县煤气化有限责任公司	其他
霍州煤电集团曹村工贸有限公司	其他
霍州煤电集团李雅庄工贸有限公司	其他
太原理工天成信息技术有限公司	其他
运城市南风物资贸易有限公司	其他
南风化工集团股份有限公司	其他

南风集团山西日化销售有限公司	其他
董事、经理、财务总监及董事会秘书	其他
关键管理人员关系密切的家庭成员	其他

5、关联交易情况

(1). 购销商品、提供和接受劳务的关联交易

采购商品/接受劳务情况表

√适用 □不适用

单位：元 币种：人民币

关联方	关联交易内容	本期发生额	上期发生额
山西焦化集团有限公司	洗精煤	2,265,647,449.10	2,111,206,584.56
山西焦化集团有限公司	汽柴油	8,429,920.37	8,969,728.94
山西焦煤集团国际贸易有限责任公司	辅助材料	4,694,390.67	
山西焦煤集团五麟煤焦开发有限责任公司	粗苯	399,996.30	
山西省焦炭集团益隆焦化股份有限公司	粗苯、焦油		2,104,545.00
山西省焦炭集团益兴焦化股份有限公司	粗苯、焦油		3,270,663.40
南风集团山西日化销售有限公司	辅助材料	3,357,207.51	805,585.97
山西西山煤电通用机械装备有限责任公司	辅助材料	1,143,876.89	2,157,642.62
运城市南风物资贸易有限公司	辅助材料	4,014,222.22	1,761,957.27
山西焦化集团有限公司	公寓租赁费	432,237.83	202,851.00
山西焦煤集团国际发展股份有限公司	设备及工艺包	45,053,285.17	510,193,207.27
山西焦化集团综合开发有限公司	材料及劳务费	10,391,165.53	13,933,022.05
山西焦化集团临汾建筑安装有限公司	修理及工程劳务等	53,228,718.83	49,157,951.29
山西焦化设计研究院（有限公司）	设计服务及材料费	10,602,003.61	5,740,566.00
洪洞广胜物业管理有限公司	修理劳务	324,961.50	
山西焦煤集团中源物贸有限责任公司	汽车租赁费	478,888.89	478,888.89
山西焦煤集团财务有限责任公司	设备保险费		581,899.20
山西焦化集团有限公司（医院）	医保体检费等	460,109.29	565,997.78

出售商品/提供劳务情况表

√适用 □不适用

单位：元 币种：人民币

关联方	关联交易内容	本期发生额	上期发生额
山西焦煤集团国际发展股份有限公司	化工产品及其材料	5,609,363.33	10,075,285.53
山西焦煤集团国际贸易有限责任公司	焦炭、化工产品等	17,697,494.06	9,717,325.25
山西焦煤集团金土地农业开发有限公司	化工产品及其材料	18,218,203.09	--
南风化工集团股份有限公司	焦炭	3,543,161.71	10,023,488.79
山西焦煤运城盐化集团有限责任公司	焦炭	1,559,029.54	3,043,316.02
山西焦化集团临汾建筑安装有限公司	水电汽	288,525.60	274,066.20
山西焦化集团综合开发有限公司	水电汽	130,262.41	188,639.16
洪洞广胜物业管理有限公司	水电汽	1,508,590.46	1,399,372.60
洪洞县华益竹围制造有限公司	水电汽	4,727.00	26,421.20
山西焦化集团有限公司	水电汽	705.00	
山西焦化集团有限公司	材料及其他	2,688,711.13	515,007.55
山西焦化集团临汾建筑安装有限公司	销售材料及其他	145,004.84	192,737.24
山西焦化集团综合开发有限公司	销售材料及其他	229,676.64	13,654.54
山西焦化集团有限公司(医院)	材料及其他	35,242.86	52,589.60
山西焦化集团诚立信物业管理有限公司	材料及其他	283,018.92	481,250.15
山西焦化设计研究院(有限公司)	材料及其他	19,350.81	20,624.00
山西焦化集团有限公司油品综合经销部	其他	16,759.21	
山西焦煤集团有限责任公司	自控系统备件	18,867.92	

购销商品、提供和接受劳务的关联交易说明

适用 不适用

(2). 关联受托管理/承包及委托管理/出包情况

本公司受托管理/承包情况表:

适用 不适用

关联托管/承包情况说明

适用 不适用

本公司委托管理/出包情况表:

适用 不适用

关联管理/出包情况说明

适用 不适用

(3). 关联租赁情况

本公司作为出租方:

√适用 □不适用

单位：元 币种：人民币

承租方名称	租赁资产种类	本期确认的租赁收入	上期确认的租赁收入
山西焦化集团临汾建筑安装有限公司	固定资产	394,887.62	440,000.00
山西焦化集团综合开发有限公司	固定资产	114,041.52	260,000.00

本公司作为承租方：

□适用 √不适用

关联租赁情况说明

√适用 □不适用

公司出租：

A、本公司将账面价值 2,238,442.13 元（原值 8,324,857.84 元，累计折旧 6,086,415.71 元）的固定资产租赁给其关联方山西焦化集团临汾建筑安装有限公司，本期取得租赁收入 394,887.62 元（上期 440,000.00 元）；

B、本公司将账面价值 1,815,635.87 元（原值 4,668,447.11 元，累计折旧 2,852,811.24 元）的固定资产租赁给其关联方山西焦化集团综合开发有限公司，本期取得租赁收入 114,041.52 元（上期 260,000.00 元），该关联租赁 2016 年 6 月 30 日到期。

(4). 关联担保情况

本公司作为担保方

□适用 √不适用

本公司作为被担保方

√适用 □不适用

单位：万元 币种：人民币

担保方	担保金额	担保起始日	担保到期日	担保是否已经履行完毕
山西焦化集团有限公司	18,000.00	2015/3/23	2018/3/22	否
山西焦化集团有限公司	5,000.00	2015/9/21	2018/3/21	否
山西焦化集团有限公司	10,000.00	2015/11/13	2016/11/12	否
山西焦化集团有限公司	1,500.00	2016/1/14	2017/1/14	否
山西焦化集团有限公司	10,000.00	2016/1/21	2017/1/21	否
山西焦化集团有限公司	5,000.00	2016/1/28	2017/1/28	否
山西焦化集团有限公司	4,000.00	2016/1/30	2017/1/24	否
山西焦化集团有限公司	1,000.00	2016/2/1	2017/2/1	否
山西焦化集团有限公司	3,230.00	2016/2/5	2017/2/4	否
山西焦化集团有限公司	5,000.00	2016/3/9	2017/3/9	否
山西焦化集团有限公司	1,050.00	2016/3/16	2017/2/26	否

山西焦化集团有限公司	87.5	2016/3/24	2017/2/26	否
山西焦化集团有限公司	9,840.00	2016/3/30	2017/3/16	否
山西焦化集团有限公司	20,000.00	2016/3/30	2017/3/8	否
山西焦化集团有限公司	2,000.00	2016/3/30	2017/3/29	否
山西焦化集团有限公司	2,000.00	2016/5/26	2017/5/25	否
山西焦化集团有限公司	7,000.00	2016/5/31	2017/5/23	否
山西焦化集团有限公司	20,000.00	2016/6/28	2017/6/28	否
山西焦化集团有限公司	5,000.00	2016/7/13	2017/1/12	否
山西焦化集团有限公司	2,000.00	2016/7/15	2017/1/14	否
山西焦化集团有限公司	5,000.00	2016/7/18	2017/7/17	否
山西焦化集团有限公司	3,000.00	2016/7/20	2017/1/19	否
山西焦化集团有限公司	5,000.00	2016/7/22	2017/1/20	否
山西焦化集团有限公司	4,000.00	2016/7/27	2017/7/26	否
山西焦化集团有限公司	4,000.00	2016/8/3	2017/8/3	否
山西焦化集团有限公司	5,000.00	2016/8/10	2017/2/10	否
山西焦化集团有限公司	6,500.00	2016/8/18	2017/2/18	否
山西焦化集团有限公司	15,000.00	2016/8/24	2017/2/23	否
山西焦化集团有限公司	6,000.00	2016/8/26	2017/8/25	否
山西焦化集团有限公司	5,850.00	2016/9/13	2017/3/12	否
山西焦化集团有限公司	20,000.00	2016/9/21	2017/9/20	否
山西焦化集团有限公司	3,500.00	2016/9/27	2017/9/26	否
山西焦化集团有限公司	5,000.00	2016/10/9	2017/4/8	否
山西焦化集团有限公司	5,000.00	2016/10/10	2017/10/10	否
山西焦化集团有限公司	2,000.00	2016/10/17	2017/4/17	否
山西焦化集团有	15,000.00	2016/10/31	2017/10/31	否

限公司				
山西焦化集团有限公司	10,000.00	2016/11/24	2017/11/24	否
山西焦化集团有限公司	5,000.00	2016/11/29	2017/11/28	否
山西焦化集团有限公司	5,000.00	2016/11/30	2017/5/29	否
山西焦化集团有限公司	3,100.00	2016/12/8	2017/6/8	否
山西焦化集团有限公司	5,000.00	2016/12/9	2017/12/9	否
山西焦化集团有限公司	5,000.00	2016/12/13	2017/6/13	否
山西焦化集团有限公司	20,000.00	2016/12/15	2017/6/15	否
山西焦化集团有限公司	2,000.00	2016/12/26	2017/12/26	否
山西焦化集团有限公司	6,000.00	2016/12/29	2017/12/29	否
山西焦化集团有限公司	5,000.00	2016/8/30	2017/8/30	否
山西焦煤集团有限责任公司	24,000.00	2016/5/6	2017/5/5	否

关联担保情况说明

√适用 □不适用

A、本年度尚未履行完毕的担保中，母公司山西焦化集团有限公司为本公司提供担保 307,657.50 万元，其中：担保银行借款 155,840.00 万元；担保签发银行承兑汇票 141,817.50 万元；信用证担保 10,000.00 万元；

B、最终控制方山西焦煤集团有限责任公司为本公司提供 24,000.00 万元担保，全部为银行借款担保；

另外，山焦集团为本公司子公司担保及本公司反担保情况见第十四节财务报告：十四、承诺及或有事项 1、（2）。

(5). 关联方资金拆借

√适用 □不适用

单位：元 币种：人民币

关联方	拆借金额	起始日	到期日	说明
拆入				
山西焦煤集团财务有限责任公司	254,000,000.00	2011/1/18	2017/12/26	A
山西焦煤集团财务有限责任公司	440,000,000.00	2015/4/2	2018/4/2	B
山西焦煤集团财务有限责任公司	200,000,000.00	2016/4/28	2018/4/27	C

说明：

A、2008 年，山西焦煤集团有限责任公司募集企业债券 15 亿元，并委托中国工商银行太原西山支行向本集团贷款 25,400 万元，期限：2008 年 1 月 11 日至 2017 年 12 月 26 日，年利率 6.40%，2011 年 1 月偿还，偿还同时，山西焦煤集团有限责任公司同等金额委托山焦煤集团财务公司向本公司贷款；

B、2015 年，本公司的控股子公司山西焦煤集团飞虹化工股份有限公司与山西焦煤集团财务公司签订 70,000.00 万元的借款合同，截至 2016 年 12 月 31 日，已到位 44,000.00 万元，期限：2015 年 4 月 2 日至 2018 年 4 月 2 日，年利率 6.9%，该借款由山西焦煤集团有限责任公司提供连带责任担保，本公司按持股比例（51%）为山西焦煤集团有限责任公司提供反担保，担保金额 35,700.00 万元；

C、2016 年，本公司委托山西焦煤集团财务有限责任公司向山西焦煤交通能源投资有限公司借款 20,000.00 万元，截至 2016 年 12 月 31 日，委托借款已全部到位，借款期限为 2016 年 4 月 28 日至 2018 年 4 月 27 日，年利率为 4.75%。

存款余额及存款、贷款利息情况：

关联方	项目	期末余额/本期金额	期初余额/上期金额	
山西焦煤集团财务有限责任公司	存款余额	1,072,278,137.66	627,271,766.34	D
山西焦煤集团财务有限责任公司	存款利息	760,646.64	991,243.28	E
山西焦煤集团财务有限责任公司	贷款利息	71,056,939.41	63,032,066.84	F
山西焦化集团有限公司	贷款利息	176,250.00	2,162,500.00	G

D、期末本公司在山西焦煤集团财务有限责任公司银行账户上的存款余额。

E、本期本公司取得山西焦煤集团财务有限责任公司的存款利息收入。

F、本公司向山西焦煤集团财务有限责任公司支付的长期借款利息。

G、本公司的控股子公司山西焦煤集团飞虹化工股份有限公司向山西焦化集团有限公司支付的短期借款利息。

(6). 关联方资产转让、债务重组情况

适用 不适用

(7). 关键管理人员报酬

适用 不适用

单位：万元 币种：人民币

项目	本期发生额	上期发生额
关键管理人员报酬	424.10	355.26

(8). 其他关联交易

适用 不适用

6、关联方应收应付款项

(1). 应收项目

适用 不适用

单位：元 币种：人民币

项目名称	关联方	期末余额		期初余额	
		账面余额	坏账准备	账面余额	坏账准备
应收账款	山西省焦炭集团益达化工股份有限公司	2,407,000.00	1,313,312.00	2,407,000.00	1,142,324.00
应收账款	南风化工集团股份有限公司	4,983,031.48	83,331.61	5,937,381.06	59,373.81
应收账款	华晋焦煤有限责任公司	2,890.00	1,445.00	2,890.00	1,445.00

应收账款	山西焦化集团有限公司	144,058.31	1,440.58		
应收账款	山西焦化集团临汾建筑安装有限公司	310,202.99	25,230.75	302,904.89	11,039.06
预付账款	山西焦煤集团五麟煤焦开发有限责任公司			305,404.74	
预付账款	汾西县煤气化有限责任公司	42,197.26	210,986	42,197.26	
其他应收款	山西焦化集团设计研究院			14,084.00	140.84
其他应收款	山西焦化集团有限公司	124,447.77	1,244.48		
其他应收款	洪洞广胜物流服务有限公司	54,569.77	545.70		
其他应收款	山西焦炭(国际)交易中心股份有限公司	193,154.40	9,657.72	193,154.40	1,931.54
应收票据	南风化工集团股份有限公司			500,000.00	

(2). 应付项目

√适用□不适用

单位:元 币种:人民币

项目名称	关联方	期末账面余额	期初账面余额
应付账款	山西焦化集团有限公司	277,253,851.41	94,977,213.37
应付账款	山西焦煤集团国际发展股份有限公司		6,250,782.75
应付账款	山西焦煤集团国际贸易有限责任公司	16,396,588.51	2,861,026.88
应付账款	山西焦化集团综合开发有限公司	1,555,208.43	1,182,064.44
应付账款	南风集团山西日化销售有限公司	4,175,570.80	547,638.00
应付账款	山西西山煤电通用机械装备有限责任公司	129,398.40	41,062.40
应付账款	山西汾西新柳煤业有限责任公司柳化实业	13,609.26	13,609.26

	公司		
应付账款	运城市南风物资贸易有限公司	118,921.00	336,145.00
应付账款	太原理工天成信息技术有限公司	355,000.00	
应付账款	山西焦化集团有限公司油品综合经销部	7,525.50	
预收账款	山西焦煤集团国际发展股份有限公司	2,304,934.54	1,448,617.74
预收账款	山西焦煤集团国际贸易有限责任公司	9,092,262.95	117,119.67
预收账款	山西焦煤集团金土地农业开发有限公司	1,150,154.88	
预收账款	山西临汾西山能源有限责任公司	1,070,219.90	1,070,219.90
预收账款	山西焦化集团综合开发有限公司	232,546.61	
预收账款	霍州煤电集团曹村工贸有限公司	26,000.00	26,000.00
预收账款	山西焦煤运城盐化集团有限责任公司	251,203.23	950,458.42
其他应付款	山西焦化集团有限公司	1,072,183.44	1,024,341.67
其他应付款	山西焦化集团临汾建筑安装有限公司	9,136,989.68	3,820,179.12
其他应付款	山西焦化设计研究院(有限公司)	1,699,313.36	1,059,684.82
其他应付款	洪洞县华益竹围制造有限公司	3,415,943.85	
其他应付款	山西焦煤集团国际发展股份有限公司	5,000,000.00	5,000,000.00

其他应付款	洪洞广胜物业管理有 限公司		224,177.24
其他应付款	山西焦化集团综合开 发有限公司	10,000.00	
其他应付款	山西焦化集团有限公 司油品综合经销部	2,095,461.13	1,760,471.10
其他应付款	山西焦化集团有限公 司（医院）	2,190,744.72	2,094,483.45
应付票据	山西焦化集团有限公 司	3,005,552,966.90	2,422,700,000.00
应付票据	山西焦化集团临汾建 筑安装有限公司	5,400,000.00	
应付票据	山西西山煤电通用机 械装备有限公司		600,000.00
应付票据	南风集团山西日化销 售有限公司		100,000.00

7、 关联方承诺

适用 不适用

8、 其他

适用 不适用

十三、 股份支付

1、 股份支付总体情况

适用 不适用

2、 以权益结算的股份支付情况

适用 不适用

3、 以现金结算的股份支付情况

适用 不适用

4、 股份支付的修改、终止情况

适用 不适用

5、 其他

适用 不适用

十四、 承诺及或有事项

1、 重要承诺事项

√适用 □不适用

资产负债表日存在的对外重要承诺、性质、金额

(1) 截止 2016 年 12 月 31 日, 本公司与 13 家金融机构签订了综合授信合同, 实际授信额度 496,500.00 万元, 已经使用信用额度 371,227.50 万元, 未用额度 125,272.50 万元, 具体的授信额度及使用情况如下:

单位: 人民币万元

授信银行	到期日	授信品种	各品种授信 额度	已使用额度	未使用额度
中行洪洞支行	2017/2/4	短期流资	31,000.00	31,000.00	--
工行洪洞支行	2016/12/31	短期流资	10,000.00	9,840.00	160.00
建行洪洞支行	2017/6/24	短期流资	40,000.00	40,000.00	--
华夏太原滨西支行	2017/8/5	短期流资	5,000.00	5,000.00	--
	2017/8/5	银行承兑	25,000.00	25,000.00	--
民生太原北大街支行	2017/1/29	短期流资	40,000.00	--	40,000.00
	2017/1/29	短期流资	50,000.00	39,570.00	10,430.00
中信太原分行	2017/11/24	短期流资	10,000.00	10,000.00	--
	2017/11/24	银行承兑	16,500.00	5,000.00	11,500.00
浦发太原高新支行	2016/3/5	短期流资	20,000.00	20,000.00	--
	2016/3/5	银行承兑	10,000.00	10,000.00	--
渤海太原分行	2017/7/17	短期流资	15,000.00	5,000.00	10,000.00
	2017/7/17	银行承兑	15,000.00	14,850.00	150.00
兴业临汾分行	2016/10/21	银行承兑	20,000.00	17,000.00	3,000.00
	2016/10/21	银行承兑	40,000.00	7,230.00	32,770.00
光大太原分行	2016/12/6	短期流资	10,000.00	10,000.00	--
	2016/12/6	银行承兑	40,000.00	30,000.00	10,000.00
交行临汾分行	2016/5/6	短期流资	24,000.00	24,000.00	--
晋商洪洞支行	2016/8/22	银行承兑	25,000.00	17,737.50	7,262.50
平安银行天津分行	2015/5/30	短期流资	25,000.00	25,000.00	--
	2015/5/30	银行承兑	25,000.00	25,000.00	--
合计			496,500.00	371,227.50	125,272.50

(2) 本公司的控股子公司山西焦煤集团飞虹化工股份有限公司与山西焦煤集团财务公司签订 70,000.00 万元的借款合同。2015 年, 本公司的控股子公司山西焦煤集团飞虹化工股份有限公司与山西焦煤集团财务公司签订 70,000.00 万元的借款合同, 截至 2016 年 12 月 31 日, 已到位 44,000.00 万元, 期限: 2015 年 4 月 2 日至 2018 年 4 月 2 日, 年利率 6.9%, 该借款由山西焦煤集团有限责任公司提供连带责任担保, 本公司按持股比例 (51%) 为山西焦煤集团有限公司提供反担保, 担保金额 35,700.00 万元

(3) 融资租赁承诺

至资产负债表日止, 本公司对外签订的不可撤销的经营租赁合约情况如下: 单位: 人民币万元

不可撤销经营租赁的最低租赁付款额	期末数	期初数
资产负债表日后第 1 年	29,111.48	37,454.20

资产负债表日后第 2 年	18,811.59	26,996.39
资产负债表日后第 3 年	12,159.65	16,693.58
以后年度	4,090.53	10,235.49
合计	64,173.25	91,379.66

截至 2016 年 12 月 31 日，本公司不存在其他应披露的承诺事项。

(4) 2016 年 12 月 23 日，本公司 2016 年第一次临时股东大会审议通过为山西三维集团股份有限公司向华夏银行太原分行申请 1.7 亿元授信提供担保的议案，截至 2016 年 12 月 31 日山西三维集团股份有限公司尚未实施该贷款事宜。

(5) 2016 年 12 月 23 日，本公司 2016 年第一次临时股东大会审议通过关于向焦煤融资租赁有限公司申请融资租赁 2 亿元的议案，截至 2016 年 12 月 31 日实施了 1 亿元，另外 1 亿元未实施。

2、或有事项

(1). 资产负债表日存在的重要或有事项

适用 不适用

(2). 公司没有需要披露的重要或有事项，也应予以说明：

适用 不适用

3、其他

适用 不适用

(1) 截至 2016 年 12 月 31 日，本公司不存在应披露的重大未决诉讼。

(2) 为其他单位提供债务担保形成的或有负债

截至 2016 年 12 月 31 日，本公司对外担保金额合计 25,000.00 万元，明细如下：

被担保单位名称	担保事项	金额（万元）	起始日期
		8,600.00	2016/3/17-2017/3/17
山西三维集团股份有限公司	流动资金贷款	13,000.00	2016/7/6-2017/7/6
		3,400	2016/10/28-2017/10/28

(3) 为子公司担保：

本公司的控股子公司山西焦煤集团飞虹化工股份有限公司与山西焦煤集团财务公司签订 70,000.00 万元的借款合同。

2015 年，本公司的控股子公司山西焦煤集团飞虹化工股份有限公司与山西焦煤集团财务公司签订 70,000.00 万元的借款合同，截至 2016 年 12 月 31 日，已到位 44,000.00 万元，期限：2015 年 4 月 2 日至 2018 年 4 月 2 日，年利率 6.9%，该借款由山西焦煤集团有限责任公司提供连带责任担保，本公司按持股比例（51%）为山西焦煤集团有限责任公司提供反担保，担保金额 35,700.00 万元。

截至 2016 年 12 月 31 日，本公司不存在其他应披露的或有事项。

十五、资产负债表日后事项

1、重要的非调整事项

适用 不适用

2、利润分配情况

适用 不适用

3、销售退回

适用 不适用

4、其他资产负债表日后事项说明

适用 不适用

1、2017年1月20日，经公司第七届董事会第十五次会议审议通过，本公司使用4.5亿元的设备向华一融资租赁有限公司以售后回租方式申请融资2亿元，租赁期3年，该次融资租赁业务由山西焦化集团有限公司提供担保。

2、2017年2月27日，经公司第七届董事会第十六次会议审议通过，本公司使用4.5亿元的设备向华一融资租赁有限公司以售后回租方式申请融资2亿元，租赁期3年，该次融资租赁业务由山西焦化集团有限公司提供担保。

3、2017年2月27日，经公司第七届董事会第十六次会议审议通过，本公司向中国银行洪洞支行申请授信3.1亿元，其中2亿元以部分土地使用权抵押，期限1年，该授信由山西焦化集团有限公司提供连带责任担保。

4、截至2017年3月17日，本集团新增银行借款68,700万元，偿还到期银行借款103,540万元。

5、截至2017年3月17日，本集团支付到期融资租赁款5,161万元。

十六、 其他重要事项

1、 前期会计差错更正

(1). 追溯重述法

适用 不适用

(2). 未来适用法

适用 不适用

2、 债务重组

适用 不适用

3、 资产置换

(1). 非货币性资产交换

适用 不适用

(2). 其他资产置换

适用 不适用

4、 年金计划

适用 不适用

5、 终止经营

适用 不适用

6、 分部信息

(1). 报告分部的确定依据与会计政策:

适用 不适用

(2). 报告分部的财务信息

适用 不适用

(3). 公司无报告分部的，或者不能披露各报告分部的资产总额和负债总额的，应说明原因

适用 不适用

(4). 其他说明:

适用 不适用

7、 其他对投资者决策有影响的重要交易和事项

适用 不适用

8、 其他

适用 不适用

本公司于2015年12月启动向山西焦化集团有限公司发行股份及支付现金购买其所持有的山

西中煤华晋能源有限责任公司 49%股权的重大重组事宜，相关审计、评估已完成并经山西省国资委或授权单位审核，相关材料已于 2016 年 12 月 28 日由中国证券监督委员会受理，目前仍在审核、补充材料过程中。

十七、 母公司财务报表主要项目注释

1、 应收账款

(1). 应收账款分类披露：

√适用□不适用

单位：元 币种：人民币

种类	期末余额					期初余额				
	账面余额		坏账准备		账面价值	账面余额		坏账准备		账面价值
	金额	比例 (%)	金额	计提比例 (%)		金额	比例 (%)	金额	计提比例 (%)	
单项金额重大并单独计提坏账准备的应收账款	11,726,534.59	1.80	8,600,201.35	73.34	3,126,333.24	13,708,769.90	1.93	13,708,769.90	100	
按信用风险特征组合计提坏账准备的应收账款	613,431,479.87	94.29	13,377,202.03	2.18	600,054,277.84	672,100,627.54	94.10	10,854,879.20	1.62	661,245,748.34
单项金额不重大但单独计提坏账准备的应收账款	25,427,094.95	3.91	25,427,094.95	100.00		28,385,218.27	3.97	28,385,218.27	100	
合计	650,585,109.41	/	47,404,498.33	/	603,180,611.08	714,194,615.71	/	52,948,867.37	/	661,245,748.34

期末单项金额重大并单项计提坏账准备的应收账款：

√适用 □不适用

单位：元 币种：人民币

应收账款（按单位）	期末余额			
	应收账款	坏账准备	计提比例	计提理由
山西阳煤电石化工有限责任公司	6,252,666.49	3,126,333.25	50.00	回款困难
太原市通盛化工公司	5,473,868.10	5,473,868.10	100.00	回款困难
合计	11,726,534.59	8,600,201.35	/	/

组合中，按账龄分析法计提坏账准备的应收账款：

√适用 □不适用

单位：元 币种：人民币

账龄	期末余额		
	应收账款	坏账准备	计提比例%
1年以内	512,066,582.27	5,120,665.82	1.00
其中：1年以内分项			
1年以内小计	512,066,582.27	5,120,665.82	1.00
1至2年	94,776,710.43	4,738,835.52	5.00
2至3年	1,058,681.82	105,868.18	10.00
3年以上	2,294,106.19	1,147,053.10	50.00
3至4年			
4至5年			
5年以上	3,235,399.16	2,264,779.41	70.00
合计	613,431,479.87	13,377,202.03	2.18

组合中，采用余额百分比法计提坏账准备的应收账款：

□适用 √不适用

组合中，采用其他方法计提坏账准备的应收账款：

√适用 □不适用

期末单项金额不重大但单项计提坏账准备的应收账款：

债务单位	账面余额	坏账准备	计提比例%	计提理由
烟台渤丰钢铁建材有限公司	3,744,536.70	3,744,536.70	100.00	回款困难
镇江市好胜建材设备有限责任公司	2,707,780.30	2,707,780.30	100.00	回款困难
山西省生资服务公司	2,206,594.06	2,206,594.06	100.00	回款困难
冶金部承德炼钢实验厂	1,896,708.72	1,896,708.72	100.00	回款困难
宜兴市工业原材料有限公司	1,852,090.64	1,852,090.64	100.00	回款困难
锦州市金峰轮胎集团有限公司	534,184.02	534,184.02	100.00	回款困难
邯郸钢铁厂	1,746,328.15	1,746,328.15	100.00	回款困难

债务单位	账面余额	坏账准备	计提比例%	计提理由
上海海博鑫惠国际贸易有限公司	1,532,544.43	1,532,544.43	100.00	回款困难
湘潭锰矿	1,049,560.20	1,049,560.20	100.00	回款困难
镇江市江山经济发展总公司	857,980.46	857,980.46	100.00	回款困难
胶南市经贸公司	810,804.99	810,804.99	100.00	回款困难
承德祥发物资有限责任公司	787,280.50	787,280.50	100.00	回款困难
洪洞县良伟化工有限责任公司	736,035.45	736,035.45	100.00	回款困难
焦作市亿申实业有限公司	716,200.00	716,200.00	100.00	回款困难
莱芜福莱尔炭黑有限公司	662,180.69	662,180.69	100.00	回款困难
江西厚恩木材产品公司	653,547.41	653,547.41	100.00	回款困难
临沂钢铁总厂	591,338.42	591,338.42	100.00	回款困难
山西宇翔化工有限公司	467,420.33	467,420.33	100.00	回款困难
承德地区钢铁水泥厂	373,381.33	373,381.33	100.00	回款困难
太原市裕泽物资有限公司	323,519.97	323,519.97	100.00	回款困难
山西省临汾振兴经济技术实业公司	234,070.71	234,070.71	100.00	回款困难
含山农资公司	180,320.49	180,320.49	100.00	回款困难
洪洞县昌飞贸易公司	145,719.93	145,719.93	100.00	回款困难
北京超伦科技开发总公司	145,642.73	145,642.73	100.00	回款困难
济宁市煤化公司工贸公司	100,938.17	100,938.17	100.00	回款困难
西安绝缘材料厂	95,069.63	95,069.63	100.00	回款困难
太原宝恒化工贸易中心	39,296.82	39,296.82	100.00	回款困难
抚顺化工厂	36,858.67	36,858.67	100.00	回款困难
合肥柴油机厂	36,088.68	36,088.68	100.00	回款困难
中化国际化工品公司	31,369.17	31,369.17	100.00	回款困难
重庆元明合成化工厂	13,620.66	13,620.66	100.00	回款困难
马鞍山金星化工有限公司炭黑厂	12,951.72	12,951.72	100.00	回款困难
河南开普化工股份有限公司	12,741.25	12,741.25	100.00	回款困难
北京新平化肥厂	11,600.68	11,600.68	100.00	回款困难
汉中市新型建材厂	8,995.12	8,995.12	100.00	回款困难
绍兴市冶金物资公司	8,646.90	8,646.90	100.00	回款困难
涟源钢铁集团有限公司	6,580.42	6,580.42	100.00	回款困难
亚特国际贸易有限公司	6,532.85	6,532.85	100.00	回款困难

债务单位	账面余额	坏账准备	计提比例%	计提理由
罗平县金城铁合金厂	6,204.19	6,204.19	100.00	回款困难
兰陵涂料厂	5,480.39	5,480.39	100.00	回款困难
焦作市东恒商贸公司	5,473.06	5,473.06	100.00	回款困难
自贡川西南矿区天华公司	5,326.02	5,326.02	100.00	回款困难
韶关冶炼厂	4,986.93	4,986.93	100.00	回款困难
惠江市鑫江贸易有限公司	4,884.64	4,884.64	100.00	回款困难
武进物资集团公司	3,954.42	3,954.42	100.00	回款困难
太化集团进出口公司	2,962.14	2,962.14	100.00	回款困难
太原金企化工厂	2,430.00	2,430.00	100.00	回款困难
解放军第 9732 工厂	2,340.00	2,340.00	100.00	回款困难
湖北东方化学工业公司	2,314.00	2,314.00	100.00	回款困难
河北前进钢铁集团有限公司	812.80	812.80	100.00	回款困难
深圳南油武汉分公司	682.51	682.51	100.00	回款困难
奉化市农资公司	629.05	629.05	100.00	回款困难
平定岔口社会福利工业瓷厂	607.37	607.37	100.00	回款困难
邯郸市天华物资有限公司	350.86	350.86	100.00	回款困难
太原市晋源区碳黑厂	304.20	304.20	100.00	回款困难
广西广维化工股份有限公司	291.00	291.00	100.00	回款困难
合计	25,427,094.95	25,427,094.95	100.00	

(2). 本期计提、收回或转回的坏账准备情况:

本期计提坏账准备金额 6,364,856.08 元; 本期收回或转回坏账准备金额 11,909,225.12 元。

其中本期坏账准备收回或转回金额重要的:

√适用 □不适用

单位: 元 币种: 人民币

单位名称	收回或转回金额	收回方式
新绛县冶源化工贸易有限公司	8,234,901.80	银行汇款、转账
洪洞县自来水公司	2,428,981.72	银行汇款
锦州市金峰轮胎集团有限公司	1,245,341.60	银行汇款
合计	11,909,225.12	/

(3). 本期实际核销的应收账款情况

适用 不适用

其中重要的应收账款核销情况

适用 不适用

(4). 按欠款方归集的期末余额前五名的应收账款情况:

适用 不适用

本期按应收对象归集的期末余额前五名汇总金额 382,220,592.25 元,占应收账款期末余额合计数的 58.75%,期末坏账准备汇总金额为 7,560,819.88 元。

(5). 因金融资产转移而终止确认的应收账款:

适用 不适用

(6). 转移应收账款且继续涉入形成的资产、负债金额:

适用 不适用

其他说明:

适用 不适用

转移应收账款情况

2016年8-10月本公司使用293,574,931.37元的应收账款质押取得短期借款200,000,000.00元,截至期末该应收账款余额为174,780,564.31元,计提坏账准备1,747,805.64元。

2、其他应收款

(1). 其他应收款分类披露:

√适用□不适用

单位：元 币种：人民币

类别	期末余额					期初余额				
	账面余额		坏账准备		账面价值	账面余额		坏账准备		账面价值
	金额	比例 (%)	金额	计提比例 (%)		金额	比例 (%)	金额	计提比例 (%)	
单项金额重大并单独计提坏账准备的其他应收款										
按信用风险特征组合计提坏账准备的其他应收款	27,897,580.57	71.96	378,839.44	1.36	27,518,741.13	36,993,049.35	78.68	580,173.29	1.57	36,412,876.06
单项金额不重大但单独计提坏账准备的其他应收款	10,869,645.17	28.04	10,869,645.17	100.00		10,027,558.63	21.32	10,027,558.63	100.00	
合计	38,767,225.74	/	11,248,484.61	/	27,518,741.13	47,020,607.98	/	10,607,731.92	/	36,412,876.06

期末单项金额重大并单项计提坏账准备的其他应收款：

适用 不适用

组合中，按账龄分析法计提坏账准备的其他应收款：

适用 不适用

单位：元 币种：人民币

账龄	期末余额		
	其他应收款	坏账准备	计提比例%
1年以内	26,537,785.20	265,377.85	1.00
其中：1年以内分项			
1年以内小计	26,537,785.20	265,377.85	1.00
1至2年	410,918.40	20,545.92	5.00
2至3年	126,977.00	12,697.70	10.00
3年以上	59,045.69	29,522.85	50.00
3至4年			
4至5年			
5年以上	72,421.60	50,695.12	70.00
合计	27,207,147.89	378,839.44	1.39

组合中，采用余额百分比法计提坏账准备的其他应收款：

适用 不适用

组合中，采用其他方法计提坏账准备的其他应收款：

适用 不适用

A 期货保证金组合、关联组合：

资产状态	期末数		期初数	
	金额	坏账准备	金额	坏账准备
期货保证金组合	690,432.68		690,432.68	--
关联组合	--		935,747.14	--
合计	690,432.68		1,626,179.82	--

B 单项金额虽不重大但单项计提坏账准备的其他应收款：

债务单位	账面余额	计提金额	账龄	计提依据或原因
霍州市辛置镇选煤厂	2,360,412.48	2,360,412.48	5年以上	账龄较长
洪洞县朝胜选煤厂	2,092,474.76	2,092,474.76	5年以上	账龄较长
临汾市阳晨选煤有限公司	1,312,382.00	1,312,382.00	5年以上	账龄较长
太原市顺天利商贸有限公司	524,762.85	524,762.85	5年以上	账龄较长
洪洞县人民法院	510,175.00	510,175.00	5年以上	账龄较长
古县正泰煤气化有限公司	446,469.81	446,469.81	5年以上	账龄较长

债务单位	账面余额	计提金额	账龄	计提依据或原因
洪洞县槐荫商贸公司	408,100.00	408,100.00	5 年以上	账龄较长
山西宝瑞达科贸有限公司	400,000.00	400,000.00	5 年以上	账龄较长
福州福大自动化科技有限公司	338,316.40	338,316.40	5 年以上	账龄较长
广胜选煤实业公司洗煤二厂	297,698.67	297,698.67	5 年以上	账龄较长
法律事务部	288,471.00	288,471.00	5 年以上	账龄较长
霍州市万润电器商行	248,323.00	248,323.00	5 年以上	账龄较长
北京源洁环境科技有限公司	230,000.00	230,000.00	5 年以上	账龄较长
浙江常开电气有限公司	176,567.00	176,567.00	5 年以上	账龄较长
临汾华鑫跃经贸有限公司	175,205.74	175,205.74	5 年以上	账龄较长
新疆金汇焦化集团有限公司	150,207.30	150,207.30	5 年以上	账龄较长
江苏红光仪表有限公司	150,000.00	150,000.00	5 年以上	账龄较长
临汾广信宏运电器有限公司	108,900.00	108,900.00	5 年以上	账龄较长
临北煤焦发运站	98,495.34	98,495.34	5 年以上	账龄较长
洪洞县常一腾飞煤焦厂	93,069.41	93,069.41	5 年以上	账龄较长
其他	459,614.41	459,614.41	5 年以上	账龄较长
合计	10,869,645.17	10,869,645.17		

(2). 本期计提、收回或转回的坏账准备情况:

本期计提坏账准备金额 644,349.01 元; 本期收回或转回坏账准备金额 3,596.32 元。

其中本期坏账准备转回或收回金额重要的:

适用 不适用

(3). 本期实际核销的其他应收款情况

适用 不适用

(4). 其他应收款按款项性质分类情况

适用 不适用

单位: 元 币种: 人民币

款项性质	期末账面余额	期初账面余额
代垫运费	23,359,864.84	32,122,236.14
预付材料款	9,259,503.02	8,749,893.39
备用金	3,233,099.36	1,670,901.82
期货保证金	690,432.68	690,432.68
往来款及其他	2,224,325.84	3,787,143.95
合计	38,767,225.74	47,020,607.98

(5). 按欠款方归集的期末余额前五名的其他应收款情况:

适用 不适用

单位: 元 币种: 人民币

单位名称	款项的性质	期末余额	账龄	占其他应收款期末余额合计数的比例(%)	坏账准备期末余额
大秦铁路股份有限公司侯马车务段赵城站为客户垫运费	代垫运费	23,359,864.84	1年以内	60.08	233,598.65
霍州市辛置镇选煤厂	预付款	2,360,412.48	5年以上	6.07	2,360,412.48
洪洞县朝胜选煤厂	预付款	2,092,474.76	5年以上	5.38	2,092,474.76
临汾市阳晨选煤有限公司	预付款	1,312,382.00	5年以上	3.38	1,312,382.00
中粮期货有限公司	期货保证金	690,432.68	3至4年	1.77	
合计	/	29,815,566.76	/	76.68	5,998,867.89

(6). 涉及政府补助的应收款项

□适用 √不适用

(7). 因金融资产转移而终止确认的其他应收款:

□适用 √不适用

(8). 转移其他应收款且继续涉入形成的资产、负债金额:

□适用 √不适用

其他说明:

□适用 √不适用

3、长期股权投资

√适用 □不适用

单位:元 币种:人民币

项目	期末余额			期初余额		
	账面余额	减值准备	账面价值	账面余额	减值准备	账面价值
对子公司投资	509,625,634.67		509,625,634.67	509,625,634.67		509,625,634.67
对联营、合营企业投资	12,061,912.22		12,061,912.22	10,938,591.93		10,938,591.93
合计	521,687,546.89		521,687,546.89	520,564,226.60		520,564,226.60

项目	期末数			期初数		
	账面余额	减值准备	账面价值	账面余额	减值准备	账面价值
对其他企业投资	5,500,000.00	5,500,000.00	--	5,500,000.00	5,500,000.00	--

(1) 对子公司投资

√适用 □不适用

单位：元 币种：人民币

被投资单位	期初余额	本期增加	本期减少	期末余额	本期计提减值准备	减值准备期末余额
山西德力信电子科技有限公司	897,960.00			897,960.00		
山西虹宝建设监理有限公司	800,000.00			800,000.00		
山西焦煤集团飞虹化工股份有限公司	507,927,674.67			507,927,674.67		
合计	509,625,634.67			509,625,634.67		

(2) 对联营、合营企业投资

√适用 □不适用

单位：元 币种：人民币

投资单位	期初余额	本期增减变动							期末余额	减值准备期末余额
		追加投资	减少投资	权益法下确认的投资损益	其他综合收益调整	其他权益变动	宣告发放现金股利或利润	计提减值准备		
一、合营企业										
小计										
二、联营企业										
山西焦化集团临汾建筑安装有限公司	10,938,591.93			949,633.61		173,686.68			12,061,912.22	
小计	10,938,591.93			949,633.61		173,686.68			12,061,912.22	
合计	10,938,591.93			949,633.61		173,686.68			12,061,912.22	

4、营业收入和营业成本：

√适用□不适用

单位：元 币种：人民币

项目	本期发生额		上期发生额	
	收入	成本	收入	成本
主营业务	4,014,638,333.75	3,549,040,248.30	3,339,422,941.35	3,629,722,881.03
其他业务	23,026,420.30	18,091,990.60	25,018,686.49	20,791,883.04
合计	4,037,664,754.05	3,567,132,238.90	3,364,441,627.84	3,650,514,764.07

5、投资收益

√适用 □不适用

单位：元 币种：人民币

项目	本期发生额	上期发生额
权益法核算的长期股权投资收益	949,633.61	1,766,870.41
合计	949,633.61	1,766,870.41

6、其他

□适用 √不适用

十八、补充资料

1、当期非经常性损益明细表

√适用□不适用

单位：元 币种：人民币

项目	金额	说明
非流动资产处置损益	-376,515.53	
计入当期损益的政府补助（与企业业务密切相关，按照国家统一标准定额或定量享受的政府补助除外）	10,269,961.13	
单独进行减值测试的应收款项减值准备转回	11,909,225.12	
除上述各项之外的其他营业外收入和支出	-1,674,243.68	
其他符合非经常性损益定义的损益项目	-5,082,187.97	
所得税影响额	-11	
少数股东权益影响额	-19.80	
合计	15,046,208.27	

对公司根据《公开发行证券的公司信息披露解释性公告第1号——非经常性损益》定义界定的非经常性损益项目，以及把《公开发行证券的公司信息披露解释性公告第1号——非经常性损益》中列举的非经常性损益项目界定为经常性损益的项目，应说明原因。

□适用 √不适用

2、净资产收益率及每股收益

√适用 □不适用

报告期利润	加权平均净资产收益率（%）	每股收益	
		基本每股收益	稀释每股收益
归属于公司普通股股东的净利润	2.19	0.0577	
扣除非经常性损益后归属于公司普通股股东的净利润	1.45	0.0381	

3、 境内外会计准则下会计数据差异

适用 不适用

4、 其他

适用 不适用

第十二节 备查文件目录

备查文件目录	2016年年度报告正本
备查文件目录	载有法定代表人、主管会计工作负责人、会计机构负责人签名并盖章的会计报表。
备查文件目录	载有致同会计师事务所（特殊普通合伙）盖章、注册会计师签名并盖章的审计报告原件。
备查文件目录	报告期内在中国证监会指定报纸上公开披露过的所有公司文件的正本及公告的原稿。

董事长：郭文仓

董事会批准报送日期：2017年3月17日

修订信息

适用 不适用